



AR5E30A
ISTRUZIONI PER L'USO
FRIGO PORTATILE

Il presente apparecchio può essere utilizzato dai bambini a partire da 8 anni in su e da persone dalle ridotte capacità fisiche, sensoriali o mentali, oppure con mancanza di esperienza e di conoscenza se a loro è stata assicurata un'adeguata sorveglianza, oppure se hanno ricevuto istruzioni circa l'uso in sicurezza dell'apparecchio e hanno compreso i pericoli correlati.

I bambini non devono giocare con l'apparecchio. Le operazioni di pulizia e di manutenzione non devono essere effettuate dai bambini senza sorveglianza.

Questo apparecchio è previsto per l'uso in ambienti domestici e similari quali ad esempio:

- aree di cucina in negozi, uffici ed altri ambienti di lavoro;
- agriturismo e da parte di clienti degli hotel, motel ed altri ambienti di tipo residenziale;
- ambienti tipo bed & breakfast;
- catering ed applicazioni simili.

Gli alimenti possono essere conservati solo nei loro contenitori originali o in appositi contenitori.

Non inserire nell'apparecchio sostanze esplosive quali ad esempio bombolette spray con propellente infiammabile.

Mantenere libere da ostruzioni le aperture di ventilazione dell'involucro dell'apparecchio o nella struttura ad incasso (distanza minima di 10 cm). Per la modalità di funzionamento DC, utilizzare esclusivamente il cavo con spina per accendisigari fornito in dotazione ed assicurarsi che la tensione di alimentazione corrisponda a quella marcata sull'apparecchio (DC 12V).

Se il cavo di alimentazione dovesse essere danneggiato, deve essere sostituito solamente presso i centri di assistenza autorizzati dal costruttore.

L'apparecchio non deve essere esposto alla pioggia.

AVVERTENZE

ATTENZIONE : *Leggere attentamente le avvertenze contenute nel seguente libretto in quanto forniscono importanti indicazioni riguardanti la sicurezza di installazione, d'uso e di manutenzione.*

Istruzioni importanti da conservare per ulteriori consultazioni.

Conservare la garanzia, lo scontrino fiscale e il libretto istruzioni per ogni ulteriore consultazione. Dopo aver tolto l'imballaggio assicurarsi dell'integrità dell'apparecchio e in caso di visibili danneggiamenti non utilizzarlo e rivolgersi a personale professionalmente qualificato.

Non lasciare parti dell'imballo alla portata dei bambini, né utilizzarlo come gioco: è un apparecchio elettrico e come tale va considerato.

Prima di collegare l'apparecchio, assicurarsi che la tensione presente nella presa di corrente, corrisponda a quella indicata nei dati di targa.

Nel caso in cui la spina e la presa non siano compatibili, far sostituire la presa con un tipo adatto da personale professionalmente qualificato.

Non utilizzare adattatori o prolunghes che non siano rispondenti alle vigenti normative di sicurezza o che superino i limiti delle portate in valore della corrente.

Staccare l'apparecchio dalla rete di alimentazione quando non è utilizzato e assicurarsi che l'interruttore sia nella posizione di spento (0).

Non tirare il cavo di alimentazione o l'apparecchio stesso per staccare la spina dalla presa di corrente.

L'uso di un qualsiasi apparecchio elettrico comporta l'osservanza di alcune regole fondamentali, in particolare:

- Non toccare l'apparecchio con mani bagnate o umide.
- Non lasciare l'apparecchio esposto ad agenti atmosferici.
- Non sottoporlo ad urti.

Nel caso vi sia un guasto o un funzionamento anomalo dell'apparecchio staccare immediatamente la spina, non manometterlo e rivolgersi ad un Centro Assistenza autorizzato.

Nel qualcaso si decida di non utilizzare più questo tipo di apparecchio, è opportuno renderlo inoperante, tagliando il cavo di alimentazione, ovviamente dopo averlo disinserito dalla presa di corrente.

Per evitare surriscaldamenti pericolosi si raccomanda di svolgere per tutta la sua lunghezza il cavo di alimentazione.

Per motivi di sicurezza l'apparecchio non può essere smontato.

L'apparecchio è stato costruito e concepito per funzionare come frigo portatile, pertanto ogni altro uso è da considerarsi improprio e quindi pericoloso.

Durante l'uso tenere l'apparecchio su di una superficie piana.

Non usare dispositivi meccanici o altri mezzi per accelerare il processo di sbrinamento.

Non usare apparecchi elettrici all'interno dello scomparto per la conservazione dei cibi.

Non inserire contemporaneamente i cavi di alimentazione.

All'interno dello scomparto potrebbe formarsi dell'acqua dovuto ad un funzionamento prolungato dell'apparecchio. E' normale, in quanto si tratta dell'umidità dell'aria che condensa quando la temperatura diminuisce.

In questo caso asciugare accuratamente.

ISTRUZIONI D'USO

Il frigorifero non è adatto per funzionare in continuo. Potrebbe formarsi del ghiaccio sulla piastra di raffreddamento di alluminio. Si consiglia di spegnere l'apparecchio dopo che è stato in funzione per 6 giorni consecutivi. Il box frigorifero può essere rimesso in funzione dopo 2 ore.

Tenere sciuoto lo scomparto perchè si potrebbe formare della condensa.

Se non viene utilizzato il frigorifero, tenere i cavi di collegamento nel vano previsto del coperchio.

Quando si utilizza con l'alimentazione a 12 V, fare attenzione a non accendere/spegnere frequentemente il motore dell'auto, in modo che l'alimentazione al box frigorifero non viene interrotta costantemente. Se utilizza l'apparecchio a motore spento potrebbe scaricarsi la batteria dell'auto. Il coperchio può essere bloccato nella posizione aperta mediante la maniglia e gancio sulla parte interna del coperchio.

Funzionamento a 230V

Durante il funzionamento con alimentazione a 230 V, la capacità di raffreddamento è controllata mediante la manopola sulla parte anteriore del coperchio.

Per accendere l'apparecchio ruotare la manopola in senso orario; aumentando la rotazione della manopola, aumenta anche la capacità di raffreddamento.

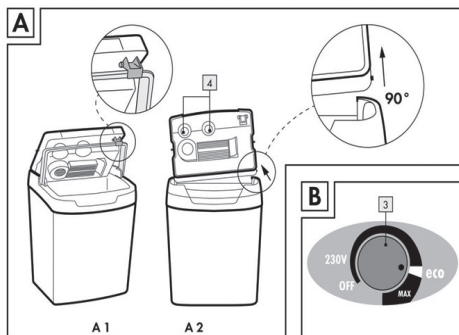
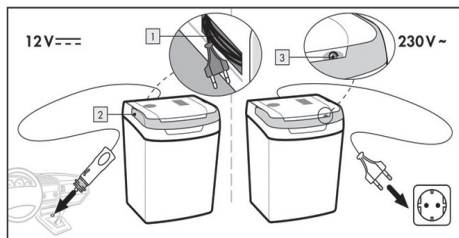
POSIZIONE ECO: il frigorifero consuma meno energia e rispetta i parametri della classe di efficienza A++; la temperatura interna raggiunge dagli 8°C agli 11°C in meno rispetto alla temperatura ambiente.

POSIZIONE MAX: l'apparecchio funziona alla massima capacità di raffreddamento; l'interno dello scomparto raggiunge fino a 17°C in meno rispetto alla temperatura esterna.

Funzionamento a 12 V

ATTENZIONE! La manopola per regolare la capacità di raffreddamento, sulla parte anteriore del coperchio, non funziona durante l'utilizzo a 12 V.

Durante il funzionamento con alimentazione a 12V, l'apparecchio produce sempre una differenza di temperatura rispetto alla temperatura ambiente fino a 17 °C.



MANUTENZIONE

Prima di effettuare qualsiasi operazione di pulizia, disinserire la spina dalla presa di corrente.

Per la pulizia dell'apparecchio utilizzare un panno morbido o leggermente umido.

Non utilizzare prodotti abrasivi o solventi chimici.

Nel caso in cui l'apparecchio non venga utilizzato per lunghi periodi, si consiglia di lasciarlo aperto per evitare la formazione di muffa all'interno dello scomparto.

NON IMMERGERE MAI L'APPARECCHIO IN ACQUA.



AR5E30A
INSTRUCTIONS FOR USE
PORTABLE FRIDGE HOME / CAR

This appliance may be used by children 8 years of age and older and people with reduced physical, sensory or mental capacities or with a lack of experience and knowledge if they are adequately supervised or have been instructed on the safe use of the appliance and are aware of the related dangers.

Children must not play with the appliance.

Cleaning and maintenance operations must not be performed by children without supervision.

This appliance is intended to be used in household and similar applications such as

- staff kitchen areas in shops, offices and other working environments;
- farm houses and by clients in hotels, motels and other residential type environments;
- bed and breakfast type environments;
- catering and similar non-retail applications.

The foods must be kept in their original containers or other appropriate containers.

Do not store explosive substances such as aerosol cans with a flammable propellant in this appliance.

Maintain the ventilation grid of the equipment enclosure or in the recessed box free from any obstruction (minimum distance 10cm).

For DC mode, the appliance shall be supplied by the cable with car lighter plug supplied with the appliance.

Make sure that the supply voltage correspond to the voltage marked on the appliance (DC 12V).

If the power cable gets damaged, it has to be replaced only at a service centre approved by the manufacturer.

The appliance shall not be exposed to rain.

WARNINGS

ATTENTION : read this booklet carefully it contains important instructions for a safe installation, use and maintenance.

Important instructions to be kept for future reference.

Keep handy the guarantee, receipt of payment and these instructions for future use and reference. After removing the packaging, check the appliance for any signs of damage. In case of visible damage, do not use it and contact a qualified technician.

Do not leave parts of the packaging with in the reach of children.

This appliance is not a children's toy: it is an electrical device and must be treated with the necessary caution.

Before connecting the appliance, make sure that the power supply voltage matches the indication on the data plate.

If the plug and socket are not compatible, the socket has to be replaced with a suitable type by skilled persons. Do not use adapters or extensioncables which do not meet current safety standards or that exceed the current carrying capacity limits.

When you don't use the appliance disconnect it from the power supply and assure that the interruptor is off.

Do not tug on the power cable or on the appliance it self to remove the plug from the socket.

The use of any electrical appliance requires that a number of basic rules are observed, namely:

- Never touch the appliance with wet or humid hands.
- Do not leave the appliance exposed to weathering (rain, sunlight).
- Do not subject it to rough handling.

In case of a breakdown or malfunctioning of the appliance, disconnect it at once. Do not attempt to repair it, but take it to a service centre approved by the manufacturer.

If you decide you do not want to use this appliance any longer, disable it by cutting the power cable - of course, after disconnecting it from the socket.

The power cable should be extended to its full length to avoid overheating.

For safety reasons, the appliance should never be opened.

The appliance has been designed and manufactured to operate as a Portable Mini-fridge. Any other use is considered inappropriate.

During use, rest the appliance on a flat surface.

Do not connect at the same time power cables.

Water may form inside the compartment due to extensive operation of the appliance. This is normal, as it concerns the humidity of the air which condenses when the temperature drops.

In this case, dry the compartment thoroughly.

INSTRUCTIONS FOR USE

The cooler is not suitable for continuous work. Ice could form on the aluminium cooling plate. You are advised to switch off the appliance after 6 days consecutive work. The cooler box can be re-operated after 2 hours.

Keep the casing dry because condensate could form.

If the cooler is not used, keep the connection cables in the covered compartment.

When used with a 12 V power supply, pay attention not to frequently switch on/off the car engine, so the refrigerator box is not constantly shut-off. If the appliance is used with the engine off, the car engine could go flat. The cover can be locked in the open position using the handle and hook on the inner part of the cover.

Operation at 230V

During operation with a 230 V power supply, the cooling capacity is controlled by a knob on the front of the cover.

To switch on the appliance, turn the knob clockwise; increasing the rotation of the knob, also increases the cooling capacity.

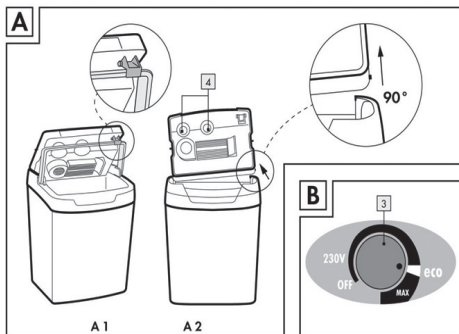
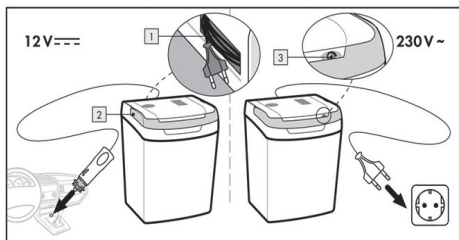
ECO POSITION: the refrigerator consumes less energy and complies with the parameters of efficiency class A++; the internal temperature reaches 8°C to 11°C less than the ambient temperature.

MAX POSITION: the appliance works at maximum cooling capacity; the inside of the casing reaches up to 17°C less than the ambient temperature.

Operation at 12 V

ATTENTION! The knob to adjust cooling capacity, on the front of the cover, does not work during use at 12 V.

During operation with cooling at 12 V, the appliance always produces a difference in temperature compared to the ambient temperature up to 17 °C.



MAINTENANCE

Disconnect the plug from the socket and let the appliance cool down well before cleaning it.

In order to clean the appliance, use a soft or slight damp cloth.

Never use abrasives or chemical solvents.

It is best to store the appliance with the lid open if it is not being used.

NEVER IMMERSE THE APPLIANCE INTO THE WATER.

Cet appareil peut être utilisé par des enfants âgés de plus de 8 ans et par des personnes ayant des capacités physiques, sensorielles ou mentales réduites, ou en l'absence d'expérience et de connaissance, à condition qu'ils soient surveillés, ou qu'ils aient reçu des instructions sur l'utilisation de l'appareil en toute sécurité et qu'ils aient compris les risques connexes.

Les enfants ne doivent pas jouer avec l'appareil. Les opérations de nettoyage et d'entretien ne doivent pas être réalisées par des enfants sans surveillance.

Cet appareil est prévu pour l'utilisation dans les milieux domestiques et similaires comme :

- espaces cuisine dans les magasins, bureaux, et autres lieux de travail ;
- gîtes ruraux et par les clients des hôtels, motels et autres structures résidentielles ;
- bed & breakfast ;
- service traiteur et similaires.

Les aliments doivent être conservés dans leurs emballages d'origine ou dans des récipients prévus à cet effet.

Ne pas introduire de substances explosives dans l'appareil, comme des bombes/sprays avec un gaz propulsif inflammable.

Ne pas obstruer les ouvertures de ventilation de la coque de l'appareil ou dans la structure à encastrement (distance minimale de 10 cm).

Pour le mode de fonctionnement DC, utiliser exclusivement le câble avec la fiche pour allume-cigare fourni et s'assurer que la tension d'alimentation correspond à celle marquée sur l'appareil (DC 12V).

Si le cordon d'alimentation est endommagé, il doit être remplacé uniquement dans les centres d'assistance agréés par le constructeur.

L'appareil ne doit pas être exposé à la pluie.

AVVERTISSEMENTS

ATTENTION : lire soigneusement les avertissements contenus dans le mode d'emploi qui fournit des indications importantes concernant la sécurité de l'installation, d'usage et d'entretien.

Instructions importantes à conserver pour tout autre consultation.

Conservez la garantie, le ticket de caisse et le mode d'emploi pour tout autre consultation.

Après le déballage, vérifiez l'intégrité de l'appareil.

En cas de dommage, n'utilisez pas l'appareil et appelez subitement le personnel qualifié.

Ne laissez jamais les parties de l'emballage auprès des enfants, ne les utilisez pas en tant que jouets: il s'agit d'un appareil électrique, il ne doit pas être utilisé autrement.

Avant de brancher l'appareil, vérifiez si la tension de la prise de courant correspond à celle qui est indiquée sur la plaque.

Si la fiche et la prise ne sont pas compatibles, faites remplacer la prise avec un type adéquat par un personnel qualifié. N'utilisez pas

adaptateurs ou rallonges non conformes aux normes de sécurité ou qui dépassent les limites des débits en valeur du courant.

Débranchez l'appareil inutilisé et positionnez l'interrupteur sur "éteint". Ne tirez pas le câble d'alimentation ou l'appareil pour extraire la fiche de la prise de courant.

L'utilisation de tout appareil électrique demande le respect de quelques règles fondamentales, en particulier:

- Ne pas toucher l'appareil avec les mains mouillées ou humides.

- Cet appareil ne doit pas être utilisé par des personnes (y compris les enfants) ayant des capacités psychophysiques sensorielles réduites ou une expérience ou des connaissances insuffisantes sans la surveillance vigilante et les instructions d'une personne responsable de leur sécurité. Surveiller les enfants et s'assurer qu'ils ne jouent pas avec l'appareil.

- Ne pas soumettre l'appareil aux agents atmosphériques (pluie, soleil).

- Éviter tout type de choc.

Dans le cas de défaut ou de mauvais fonctionnement, débranchez immédiatement l'appareil qui risque d'être endommagé davantage, et adressez-vous au Service Après-Vente autorisé.

Si vous décidez de ne pas utiliser l'appareil, il est nécessaire de le rendre inopérant en coupant le câble d'alimentation après l'avoir débranché.

Il est conseillé de dérouler complètement le câble d'alimentation dans toute sa longueur, en évitant ainsi des éventuelles surchauffes.

Cet appareil a été conçu et produit pour fonctionner comme Frigo transportable; tous les autres emplois seront considérés comme abusifs et donc dangereux.



AR5E30A
BEDIENUNGSANLEITUNG
TRAGBAR KÜHLSCHRANK

Das vorliegende Gerät kann von Kindern ab 8 Jahren und Personen mit reduzierten physischen, sensorischen und geistigen Fähigkeiten oder mit fehlenden Erfahrungen und Kenntnissen benutzt werden, wenn sie entsprechend beaufsichtigt werden oder Anweisungen zu der sicheren Verwendung des Geräts erhalten und die damit zusammenhängenden Gefahren verstanden haben.

Kinder dürfen nicht mit dem Gerät spielen.

Die Reinigungs- und Wartungsvorgänge dürfen nicht von unbeaufsichtigten Kindern ausgeführt werden.

Dieses Gerät ist für die Verwendung im Haushalt und ähnlichen Bereichen gedacht, wie zum Beispiel:

- Küchenbereiche in Geschäften, Büros und anderen Arbeitsumfeldern;
- Agrartourismus und durch Gäste von Hotels, Motels und anderen Wohnungen;
- Umgebungen wie Bed & Breakfast;
- Catering und ähnliche Anwendungen.

Die Lebensmittel dürfen nur in ihren Originalverpackungen oder in speziellen Behältnissen aufbewahrt werden.

Keine explosiven Substanzen in das Gerät einführen wie zum Beispiel Spraydosen mit

brennbaren Treibmitteln.

Die Belüftungsöffnungen des Gehäuses des Geräts oder der Einbaustruktur offen halten (Mindestabstand 10 cm).

Für den DC-Betrieb ausschließlich das mitgelieferte Kabel mit Zigarettenanzünder-Stecker verwenden und sicherstellen, dass die Stromspannung mit der auf dem Gerät angegebenen (DC 12V) übereinstimmt.

Wenn das Stromkabel beschädigt sein sollte, darf diese nur von Kundendienstzentren ausgetauscht werden, die vom Hersteller bevollmächtigt wurden. Das Gerät darf nicht dem Regen ausgesetzt werden.

ANMERKUNGEN

ACHTUNG : lesen Sie die in diesem Heftchen stehenden Anweisungen sorgfältig. Sie geben ihnen nützliche Hinweise hinsichtlich der Sicherheit des Gerätes, der Anwendung und der Instandhaltung. Wichtige Hinweise bitte aufbewahren für späteres Nachlesen.

Garantiebescheinigung, fiskalische Quittung und Bedienungsanleitung für jede spätere Konsultation bitte aufbewahren.

Nach Entfernen der Verpackung vergewissere man sich der Integrität des Gerätes und sollte man bei dieser Überprüfung sichtbare Beschädigungen feststellen, das Gerät nicht benutzen und sich direkt an qualifiziertes Fachpersonal wenden.

Keinerlei Verpackungsteile für Kinder zugänglich zurücklassen, das Gerät auch nicht als ein Spielzeug verwenden: es ist ein Elektrogerät und als solches zu behandeln.

Bevor man das Gerät an die Netzspannung anschließt, stelle man sicher, daß die an der Steckdose liegende Spannung auch derjenigen des Typenschildes des Gerätes entspricht.

Sollten Stecker und Steckdose nicht kompatibel sein, so lasse man die Steckdose durch eine passende Steckdose ersetzen. Diese Arbeit ist von einem qualifizierten Fachmann durchzuführen.

Keine Adapter oder Verlängerungsschnuren verwenden die nicht den Forderungen der gegenwärtig geltenden Sicherheitsnormen genügen oder die die Stromgrenzwerte überschreiten.

Gerät vom Stromversorgungsnetz trennen wenn es nicht in Betrieb ist. Am Netzkabel oder am Gerät selbst nicht ziehen um Stecker aus der Steckdose herauszuziehen.

Der Gebrauch irgendeines Elektrogerätes erfordert immer die Beachtung einiger grundlegenden Regeln und zwar insbesondere:

- Man darf niemals das Gerät mit nassen oder feuchten Händen berühren.
- Dieses Gerät darf nicht von Personen (einschließlich Kindern) mit beschränkten körperlichen, sensorischen, geistigen Fähigkeiten verwendet werden und auch nicht von solchen, die keine Erfahrung besitzen und unbewusst handeln, sofern sie nicht von einer für ihre Sicherheit verantwortlichen Person überwacht sind oder in den Gebrauch des Gerätes eingewiesen wurden. Kinder sind insofern zu überwachen, dass sie nicht mit dem Gerät spielen.- Das Gerät niemals barfuß benutzen.
- Das Gerät nicht den Witterungseinflüssen ausgesetzt lassen (Regen, Sonnenstrahlung).
- Gerät nicht Schlag- oder Stoßbeanspruchungen aussetzen. Bei Erscheinen einer Störung bzw. einem nicht einwandfreien Betrieb des Gerätes hat man sofort den Stecker zu ziehen, keinerlei Eingriff am Gerät vorzunehmen und sich an eine zugelassene Service-Werkstatt zu wenden. Sollten Sie sich dafür entscheiden diesen Gerät nicht mehr zu benutzen, so sind Sie angebracht,

das Gerät durch Abschneiden des Netzkabels unbenutzbar zu machen, natürlich nach dessen Abtrennung von der Steckdose.

Es ist zu empfehlen, das Netzkabel für seine ganze Länge abzuwickeln um somit eventuelle Überhitzungen zu vermeiden.

Dieses Gerät ist für den Gebrauch in häuslicher und ähnlicher Umgebung vorgesehen, wie zum Beispiel:

Aus Sicherheitsgründen darf das Gerät nicht zerlegt werden.

Das Gerät ist entwickelt und gebaut worden um ein tragbar Kühlschränke betrieben zu werden: jeder anders lautende Gebrauch ist als unpassend und daher als gefährlich zu betrachten. Gerät nicht im Freien lassen.

Während des Gebrauches ist das Gerät auf einer ebenen Fläche zu halten.

Benutzen Sie keine mechanische Vorrichtungen oder andere Mittel, um das Entfrosten Vorgehen zu beschleunigen. Verwenden Sie keine elektrischen Geräte innerhalb der zur Aufbewahrung von Speisen vorbehaltenen Fächer.

Innerhalb des Faches könnte sich bei längerem Betrieb des Gerätes Wasser ansammeln. Dies ist normal, da es sich um die Feuchtigkeit der Luft handelt, die bei sinkender Temperatur kondensiert. In diesem Fall ist ein sorgfältiges Abtrocknen erforderlich. Verwenden Sie keine elektrischen Geräte innerhalb der zur Aufbewahrung von Speisen vorbehaltenen Fächer.

Die beiliegenden Stromversorgungskabel nicht gleichzeitig anschließen.

GEBRAUCHSANWEISUNG

Der Kühlschrank ist nicht für Dauerbetrieb geeignet. Es könnte sich Eis auf der Kühlplatte aus Aluminium bilden. Es wird empfohlen, das Gerät nach 6 Tagen ununterbrochenem Betrieb auszuschalten. Die Kühlbox kann nach 2 Stunden wieder in Betrieb genommen werden.

Das Fach trocken halten, da sich Kondenswasser bilden könnte.

Wenn der Kühlschrank nicht benutzt wird, die Verbindungskabel im entsprechenden Platz im Deckel aufbewahren.

Wenn er mit Strom von 12 V verwendet wird, darauf achten, dass der Automotor nicht ständig an- und abgeschaltet wird, so dass die Stromversorgung der Kühlbox nicht dauernd unterbrochen wird.

Wenn das Gerät bei abgeschaltetem Motor benutzt wird, könnte sich die Autobatterie entleeren. Der Deckel kann in offener Position blockiert werden durch den Griff und den Haken auf der Innenseite des Deckels.

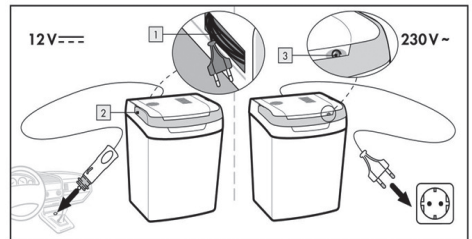
Betrieb bei 230V

Beim Betrieb mit Strom von 230 V wird das Kühlvermögen durch den Drehknopf auf der Vorderseite des Deckels gesteuert.

Um das Gerät anzuschalten, den Drehknopf im Uhrzeigersinn drehen; durch Weiterdrehen des Knopfs nimmt auch das Kühlvermögen zu.

POSITION ÖKO: Der Kühlschrank verbraucht weniger Energie und entspricht den Parametern der Leistungsklasse A++; die Innentemperatur erreicht 8°C bis 11°C weniger als die Umgebungstemperatur.

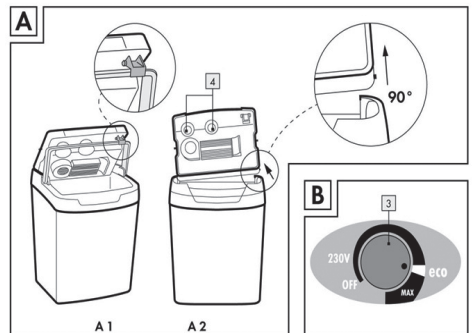
POSITION MAX: Das Gerät funktioniert bei maximalem Kühlvermögen; Das Innenfach erreicht bis zu 17°C weniger als die Umgebungstemperatur.



Betrieb bei 12 V

ACHTUNG! Der Drehknopf für die Einstellung des Kühlvermögens auf der Vorderseite des Deckels funktioniert beim Betrieb mit 12 V nicht.

Beim Betrieb mit Strom von 12 V erreicht das Gerät immer eine Temperaturdifferenz von 17°C gegenüber der Umgebungstemperatur.



WARTUNG

Bevor man sich an irgendwelche Reinigungsarbeiten macht, hat man den Stecker aus der Steckdose herauszuziehen.

Er kann mit einem weichen oder leicht feuchtem Lappen gereinigt werden und Außere Verkleidung. Keine Schmirgelprodukte oder chemische Lösemittel benutzen.

Sollte das Gerät über einen längeren Zeitraum nicht benutzt werden, wird empfohlen, es offen zu lassen, um das Entstehen von Schimmel im Inneren des Flaches zu vermeiden.

DAS GERÄT NIEMALS IN WASSER TAUCHEN.



AR5E30A
FOLLETO DE INSTRUCCIONES
REFRIGERADOR PORTÁTIL

El presente aparato puede ser utilizado por niños mayores de 8 años y por personas con las capacidades físicas, sensoriales o mentales reducidas, o con falta de experiencia y de conocimientos, siempre y cuando estén adecuadamente vigilados o hayan sido instruidos sobre el uso seguro del aparato y han comprendido los peligros que ello conlleva.

Los niños no deben jugar con el aparato.

Las operaciones de limpieza y mantenimiento no deben ser efectuadas por niños no vigilados.

Este aparato está previsto para el uso en ambientes domésticos y similares, como, por ejemplo:

- áreas de cocinas en tiendas, oficinas y otros ambientes de trabajo;
- agroturismo y por parte de clientes de hoteles, moteles y otros ambientes de tipo residencial;
- ambientes tipo bed & breakfast;
- catering y aplicaciones similares.

Los alimentos sólo se podrán conservar en sus envases originales o en envases específicos.

No introduzca en el aparato sustancias explosivas como, por ejemplo, botellas espray con propelente inflamable.

Mantenga libre de obstrucciones las aperturas de ventilación el envoltorio del aparato o en la estructura empotrada (distancia mínima de 10 cm).

Para la modalidad de funcionamiento DC utilice exclusivamente el cable con clavija para encender cigarrillos suministrado y asegúrese de que la tensión de alimentación corresponde a la marcada en el aparato (DC 12V).

Si el cable de alimentación está dañado solo puede cambiarse en los centros de asistencia autorizados por el fabricante.

El aparato no debe exponerse a la lluvia.

ADVERTENCIAS

ATENCIÓN : leer atentamente las advertencias contenidas en el presente folleto, ya que contienen importantes indicaciones acerca de la seguridad de instalación, uso y mantenimiento.

Instrucciones importantes que hay que conservar para sucesivas consultas.

Conservar la garantía, el recibo y el presente folleto de instrucciones para sucesivas consultas. Después de haber sacado el embalaje asegurarse de la integridad del aparato y en caso de visibles daños no utilizarlo y contactar con el establecimiento distribuidor.

No dejar partes del embalaje al alcance de los niños. El aparato no se debe utilizar como un juguete; es un aparato eléctrico y así debe ser considerado.

Antes de conectar el aparato asegurarse de que la tensión presente en la toma de corriente corresponda a la indicada en las características nominales.

En el caso de que la toma y el enchufe no sean compatibles, hacer reemplazar la toma por personal calificado con una del tipo adecuado.

No utilizar adaptadores o extensiones que no correspondan a las vigentes normativas de seguridad o que superen los límites de carga de la corriente.

Cuando el aparato no se utiliza, asegurarse de que el interruptor esté en la posición de apagado.

No tirar el cable de alimentación o el mismo aparato para desconectar el enchufe de la toma de corriente.

El uso de cualquier aparato eléctrico requiere el respeto de algunas reglas fundamentales, en particular:

- No tocar el aparato con las manos mojadas o húmedas.
- Este aparato no debe ser usado por personas (niños inclusive) con reducidas capacidades físicas, sensoriales y mentales o sin el conocimiento o conciencia, a menos de que estén vigiladas o instruidas por una persona responsable sobre el uso del aparato, para su seguridad. Los niños deben ser vigilados para asegurarse de que no jueguen con el aparato.
- No dejar el aparato expuesto a la acción de agentes atmosféricos (lluvia, sol).
- No someterlo a choques.

En caso de que se produjera un desperfecto o un funcionamiento anómalo del aparato desconectar inmediatamente el enchufe, no abrir el aparato y contactar con el establecimiento distribuidor.

En caso de que no se desee utilizar más este tipo de aparato, es necesario inactivarlo cortando el cable de alimentación naturalmente después de haber desconectado la toma de corriente.

Se aconseja desenrollar completamente el cable de alimentación en toda su longitud evitando de este modo eventuales recalentamientos.

En caso de que se produjera un desperfecto o un funcionamiento anómalo del aparato desconectar inmediatamente el enchufe, no abrir el aparato y contactar con el establecimiento distribuidor. El aparato ha sido fabricado y concebido para funcionar como refrigerador portátil; cualquier otro uso hay que considerarlo impropio y por lo tanto peligroso. Durante el uso colocar el aparato en una superficie plana. Por motivos de seguridad, no es posible desmontar el aparato. Por motivos de seguridad, no es posible desmontar el aparato. No utilice dispositivos u otros medios por acelerar el proceso de descongelación. No utilice equipos eléctricos en el interior de los compartimientos par conservar comida. No conecte contemporáneamente los cables de alimentación suministrados. Dentro del compartimiento se podría formar agua debido al funcionamiento prolongado del aparato. Esto es normal ya que se trata de la humedad del aire que se condensa cuando disminuye la temperatura. En este caso secar cuidadosamente.

ISTRUCCIONES DE USO

El frigorífico no es adecuado para funcionar de forma continua. Puede formarse hielo en la placa de enfriamiento de aluminio. Se aconseja apagar el aparato después de que haya estado en funcionamiento 6 días consecutivos. El compartimento frigorífico puede ponerse en funcionamiento al cabo de 2 horas.

Tenga seco el compartimento, porque puede formarse condensación.

Si no se utiliza El frigorífico guarde los cables de conexión en el compartimento previsto en la tapa. Si lo utiliza con la alimentación de 12 V, preste atención para no encender/apagar con frecuencia el motor del auto, a fin de que la alimentación del compartimento frigorífico no se interrumpa constantemente. Si utiliza el aparato con el motor apagado puede descargarse la batería. La tapa puede quedar bloqueada en la posición abierta mediante la manija y el gancho que se encuentra en el interior de la tapa.

Funcionamiento a 230V.

Durante el funcionamiento con alimentación a 230 V, la capacidad de enfriamiento se controla mediante el mando que se encuentra en la parte anterior de la tapa.

Para encender el aparato gire el mando en sentido horario; aumentando la rotación del mando aumenta también la capacidad de enfriamiento.

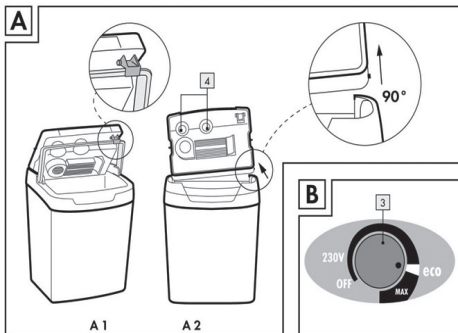
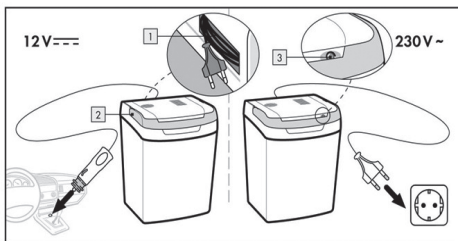
POSICIÓN ECO: el frigorífico consume menos energía y respeta los parámetros de la clase de eficiencia A++; la temperatura interna alcanza entre 8° C y 11 ° C inferior respecto a la temperatura ambiente.

POSICIÓN MÁX: el aparato funciona a la máxima capacidad de enfriamiento; el interior de este alcanza hasta 17° C menos respecto a la temperatura exterior.

Funcionamiento a 12 V.

ATENCIÓN! El regulador de la capacidad de enfriamiento, situado en la parte anterior de la tapa, no funciona mientras se usa a 12 V.

Durante el funcionamiento con alimentación a 12 V al aparato produce siempre una diferencia de temperatura respecto a la temperatura ambiente de hasta 17° C.



MANTENIMIENTO

Antes de limpiar el aparato desconectarlo de la toma de corriente y dejarlo enfriar completamente. Para limpiar el aparato utilizar un paño suave y ligeramente humedecido y revestimiento externo.

No utilizar absolutamente productos abrasivos o disolventes químicos.

Si el aparato no se utiliza durante periodos prolongados, se aconseja dejarlo abierto para evitar la formación de moho dentro del compartimento.

NO SUMERGIR JAMAS EL APARATO EN EL AGUA.

A készüléket 8 évnél idősebb gyermekek és csökkent fizikai, érzéki vagy szellemi képességű vagy nem megfelelő tapasztalattal és tudással rendelkező személyek is használhatják, ha megfelelő felügyelet alatt állnak, vagy tájékoztatták őket a készülék biztonságos használatáról és megértették a használattal járó veszélyeket.

Gyermekeknek tilos a készülékkel játszani.

A készülék tisztítását és karbantartását felügyelet alatt nem álló gyermekek nem végezhetik.

Ezt a készüléket otthoni és ahhoz hasonló környezetben történő használatra tervezték, mint pl.:

- üzletek, irodák és egyéb munkahelyek konyhái;
- falusi szálláshelyek, szállodák, motelek és egyéb vendéglátó helyek;
- bed & breakfast típusú szálláshelyek;
- catering és ehhez hasonló szolgáltatások.

Ne tegyen a készülékbe robbanékony anyagokat, mint pl. tűzveszélyes hajtógázzal működő sprayk. Hagyja szabadon a készülék burkolatának szellőző nyílásait vagy beépíthető szerkezetét (min. 10 cm-es távolság).

A DC üzemmódú működéshez kizárólag a szivargyújtóhoz készletben kapott csatlakozóval ellátott kábelt használja és győződjön meg arról,

hogy a tápfeszültség megfelel a készüléken feltüntetett értéknek (12V DC).

Ha a tápkábel sérült, csak a gyártó által engedélyezett szervízközpontokban lehet kicserélni.

A készüléket tilos esőre kitenni.

FIGYELMEZTETÉS

Figyelem: Gondosan olvassa el ezt a füzetet, mely fontos utasításokat tartalmaz a biztonságos használatra és karbantartásra vonatkozóan. Fontos információk, őrizze meg későbbi felhasználásra.

Kérjük őrizze meg a garanciajegyet, a számlát és ezt az útmutatót a jövőben is.

Miután kicsomagolja a készüléket ellenőrizze, hogy nem sérült-e.

Ha látható sérülés van rajta, ne használja azt, hanem forduljon szakemberhez.

Acsomagolás részeit ne hagyja gyermekek számára hozzáférhető helyen.

A készülék nem játék: ez egy elektromos gép melyet megfelelő körültekintéssel kell használni.

Használat előtt győződjön meg, hogy a hálózati feszültség megfelel a készülék adattábláján található értékkel.

Ha a csatlakozó dugó vagy aljzat nem megfelelő, csak szakember végezze a cseréjét.

Ne használjon olyan adaptereket vagy hosszabbítókat amelyek nem felelnek meg a hatályos szabványoknak, vagy más feszültségű hálózatra lettek kalibrálva.

A csatlakozó aljzattól való eltávolításnál ne húzza magát a zsinórt, vagy a készüléket, fojja meg a csatlakozó dugót.

Soha ne érintse meg a készüléket nedves kézzel.

- A készüléket ne használják olyan személyek (gyermeket is beleértve) akiknek csökkent fizikai, érzékszervi vagy elméleti képessége akadályozza őket ebben, és akinek emiatt hiányzik a megfelelő tapasztalatuk az ilyen készülékek működtetéséhez, kivéve ha felügyelet alatt teszik ezt, vagy az érték felelős személy megfelelő útmutatásait követve járnak el.

-A gyermekeket felügyelni kell, hogy ne játszanak a készülékkel.

-Ne tegye ki a készüléket az időjárás behatásainak

- Ne használja durván, és ne helyezze nyomás alá.

Ha a készülék leromlik, vagy rosszul működik, csatlakoztassa ki a hálózati aljzattól azt.

Ne próbálja meg megjavítani a készüléket, vegye igénybe szakember segítségét.

Ha a készüléket soha többé nem kívánja használni, vágja le a csatlakozó zsinórt (az aljzattól kihúzott állapotban).

Használat során a hálózati zsinórt húzza ki teljesen, elkerülendő a túlmelegedést.

Biztonsági okokból a készüléket nem lehet szétszerelni.

Catering-vendéglátás és hasonló felhasználási területek.

Használat során helyezze a készüléket egyenes, sima felületre.

A készülék ventilátor rácsát tartsa távol minden behatástól, és legalább 10 cm-re minden zárófelülettől.

A készüléket Hordozható-Mini hűtőszekrény funkcióra gyártották.

Minden más használati formra helytelen.

Ne használja a készüléket vagy egyéb eszközt a felolvasztás felgyorsítására.

Ne használjon elektromos készülékeket az étel tárolására szolgáló tartályokban.

Egyidejűleg ne csatlakoztasson több hálózati zsinórt.

HASZNÁLATI UTMUTATÓ

A hűtőszekrény nem alkalmas folyamatos üzemelésre. Jég képződhet az alumínium hűtőlemezen. Javasoljuk a készülék kikapcsolását 6 egymást követő napon történő üzemelés után. A hűtőszekrényt 2 óra elteltével ismét be lehet üzemelni.

Tartsa szárazon a rekeszt, mert kondenzvíz képződhet benne.

Ha nem használja a hűtőszekrényt, a csatlakozó kábeleket a fedélen kialakított rekeszben tárolja.

Amikor 12 Voltos árammal használja a hűtőt, kerülje az autó motorjának gyakori be-/kikapcsolását azért, hogy a hűtő áramellátása ne szakadjon mindig meg. Ha a készüléket kikapcsolt motor mellett használja, az autó akkumulátora lemerülhet. A fedél a fogantyú és a fedél belső oldalán található kampó segítségével blokkolható nyitott helyzetben.

Üzemelés 230 Volton

230V-os árammal történő üzemelés esetén a hűtőteljesítményt a fedél elülső felén található szabályozógomb vezéri.

A készülék bekapcsolásához forgassa el a gombot az óramutató járásával egyező irányba; a szabályozógomb elforgatását növelve nő a hűtőteljesítmény is.

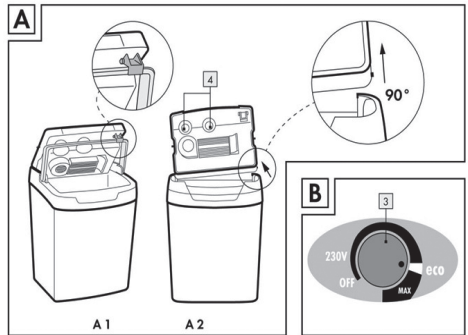
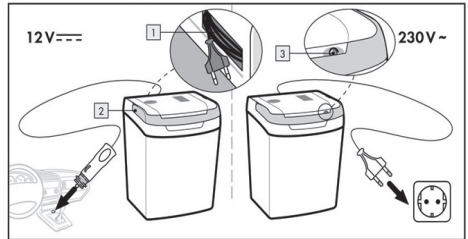
ÖKO POZÍCIÓ: a hűtőszekrény kevesebb energiát fogyaszt és betartja az A++ energetikai osztály paramétereit; a belső hőmérséklet a környezeti hőmérséklethez képest 8-11°C-kal alacsonyabb értéket ér el.

MAX POZÍCIÓ: a készülék maximális hűtőteljesítményen üzemel; a rekesz belsejében a hőmérséklet max. 17°C-kal alacsonyabb, mint a külső hőmérséklet.

Üzemelés 12 Volton

FIGYELEM! Szabályozógomb a hűtőteljesítmény szabályozásához, a fedél elülső részén, nem működik a 12 Volton történő üzemelés során.

12 Volton történő üzemelés során a készülék a környezeti hőmérséklethez képest mindig max. 17°C-kos hőmérséklet különbséget hoz létre.



KARBANTARTÁS

Húzza ki a csatlakozót az elektromos hálózathoz és hagyja a készüléket lehűlni mielőtt megkezdje a tisztítást.

A tisztításhoz használjon puha, nedves rongyot.

Soha ne használjon maró hatású vagy kémiai anyagokat!

Ajánlatos a készüléket nyitott fedéllel tárolni, ha nem használja azt.

SOHA NE MERÍTSE A KÉSZÜLÉKET VÍZ ALÁ!

GARANZIA

Condizioni

La garanzia ha validità 24 mesi dalla data d'acquisto.

La presente garanzia è valida solo se viene correttamente compilata ed accompagnata dallo scontrino fiscale che ne prova la data di acquisto.

L'apparecchio deve essere consegnato esclusivamente presso un nostro Centro Assistenza autorizzato.

Per garanzia si intende la sostituzione o la riparazione dei componenti dell'apparecchio che risultano difettosi all'origine per vizi di fabbricazione.

Viene comunque garantita l'assistenza (a pagamento) anche a prodotti fuori garanzia.

Il consumatore è titolare dei diritti applicabili dalla legislazione nazionale disciplinante la vendita dei beni di consumo; questa garanzia lascia inpregiudicati tali diritti.

La Casa costruttrice declina ogni responsabilità per eventuali danni a persone, animali o cose, conseguenti ad uso improprio dell'apparecchio e alla mancata osservanza delle prescrizioni indicate nell'apposito libretto istruzioni.

Limitazioni

Ogni diritto di garanzia e ogni nostra responsabilità decadono se l'apparecchio è stato:

- Manomesso da parte di personale non autorizzato.
- Impiegato, conservato o trasportato in modo improprio.

Sono comunque escluse dalla garanzia le perdite di prestazioni estetiche o tali da non compromettere la sostanza delle funzioni.

Se nonostante la cura nella selezione dei materiali e l'impegno nella realizzazione del prodotto che Lei ha appena acquistato si dovessero riscontrare dei difetti, o qualora avesse bisogno di informazioni, Vi consigliamo di telefonare al rivenditore di zona.



SMALTIMENTO

INFORMAZIONE AGLI UTENTI

Informazione agli utenti: ai sensi dell'art. 26 del Decreto Legislativo 14 marzo 2014, n. 49 "Attuazione della direttiva 2012/19/UE sui rifiuti di apparecchiature elettriche ed elettroniche (RAEE)".

Il simbolo del cassonetto barrato riportato sull'apparecchiatura o sulla sua confezione indica che il prodotto alla fine della propria vita utile deve essere raccolto separatamente dagli altri rifiuti. L'utente dovrà, pertanto, conferire l'apparecchiatura giunta a fine vita agli idonei centri comunali di raccolta differenziata dei rifiuti elettrotecnici ed elettronici. In alternativa alla gestione autonoma è possibile consegnare l'apparecchiatura che si desidera smaltire al rivenditore, al momento dell'acquisto di una nuova apparecchiatura di tipo equivalente. Presso i rivenditori di prodotti elettronici con superficie di vendita di almeno 400 m² è inoltre possibile consegnare gratuitamente, senza obbligo di acquisto, i prodotti elettronici da smaltire con dimensioni inferiori a 25 cm. L'adeguata raccolta differenziata per l'avvio successivo dell'apparecchiatura dismessa al riciclaggio, al trattamento e allo smaltimento ambientalmente compatibile contribuisce ad evitare possibili effetti negativi sull'ambiente e sulla salute e favorisce il reimpiego e/o riciclo dei materiali di cui è composta l'apparecchiatura.

GUARANTEE

Terms and Conditions

The guarantee is valid for 24 months.

This guarantee applies only if it has been duly filled in and is submitted with the receipt showing the date of purchase.

The guarantee covers the replacement or repair of parts making up the appliance which were faulty at source due to manufacturing faults.

After the guarantee has expired, the appliance will be repaired against payment.

The manufacturer declines any responsibility for damage to persons, animals or property due to misuse of the appliance and failure to observe the directions contained in the instructions.

Limits

All rights under this guarantee and any responsibility on our part will be voided if the appliance has been:

- mishandled by unauthorized persons
- improperly used, stored or transported.

The guarantee does not cover damage to the outward appearance or any other that does not prevent regular operation.

If any faults should be found despite the care taken in selecting the materials and in creating the product, or if any information or advice are required, please contact your local dealer.

USER INFORMATION



"Implementation of Directive 2012/19/EU on Waste Electrical and Electronic Equipment (WEEE)", pertaining to reduced use of hazardous substances in electrical and electronic equipment, as well as to waste disposal".

The symbol of the crossed-out wheeled bin on the equipment or on its packaging indicates that the product must be disposed of separately from other waste at the end of its service life.

The user must therefore take the dismissed equipment to suitable separate collection centres for electrical and electronic waste, or return it to the dealer in case they purchase a new device of equivalent type, at a one-to-one-ratio.

Suitable segregated collection of the equipment for subsequent recycling, treatment or environmentally-friendly disposal helps prevent damage to the environment and to human health, and encourages the re-use and/or recycling of the materials that make up the equipment.

Abusive disposal of the product by the user shall result in the application of administrative fines in accordance with the laws in force.

GARANTIE

Conditions

La garantie est valable 2 ans à partir de la date d'achat.

Cette garantie n'est valable que si correctement remplie et accompagnée par le ticket de caisse prouvant le jour de l'achat.

Pour garantie, on entend le remplacement ou la réparation des composants de l'appareil défectueux à l'origine pour vice de fabrication.

Il est toutefois garantie l'assistance (payée) pour les articles hors garantie.

La Maison de construction dégage toute responsabilité en cas de dommages à personnes, animaux et choses, à la suite de l'utilisation impropre de l'appareil et à la non-observation des règles indiquées dans le mode d'emploi.

Limitations

Tout droit de garantie et toute notre responsabilité sont dérogés en cas de:

- dommages provoqués par personnel non autorisé.
- emploi, conservation ou transport non adéquats.

Ils sont toutefois exclus de la garantie les pertes de performances esthétiques ou telles qui ne compromettent pas le fonctionnement de l'appareil.

Si malgré le soin dans la sélection des matériaux et les efforts dans la réalisation du produit que vous venez d'acheter, vous remarquez des défauts ou si vous avez besoin de renseignements, nous vous prions de bien vouloir contacter le revendeur de votre zone.



INFORMATIONS POUR LES UTILISATEURS

Mise en œuvre de la Directive RAEE 2012/19/UE, portant sur la réduction de l'utilisation de substances dangereuses dans les appareils électriques et électroniques, ainsi que sur l'élimination des déchets. Le symbole de la poubelle barrée, qui se trouve sur l'appareil ou son emballage, indique que le produit en fin de vie doit faire l'objet d'une collecte sélective, séparée des autres déchets.

L'utilisateur devra donc confier l'appareil en fin de vie à un centre de collecte sélective des déchets électroniques et électrotechniques ou le retourner au revendeur lorsqu'il en achètera un neuf de type équivalent, en raison d'un appareil usagé pour un appareil neuf.

La collecte sélective correcte, en vue d'envoyer l'appareil en fin de vie au recyclage, à son traitement et à son élimination de façon écologique, contribue à éviter le risque d'effets négatifs sur l'environnement et la santé et favorise la réutilisation et/ou le recyclage des matériaux qui le composent.

L'élimination abusive du produit par l'utilisateur implique l'application des sanctions administratives prévues par le règlement en vigueur.

GARANTIESCHEIN

Garantiebedingungen:

Die Garantie dauert 24 Monate vom Einkaufsdatum.

Dieser Garantieschein hat nur Gültigkeit, wenn er ordnungsgemäß ausgefüllt und zusammen mit dem Kassenzettel vorgelegt wird.

Die Garantie umfasst den Ersatz oder die Reparatur aller Komponenten des Gerätes im Falle von Herstellungsfehlern.

Das Gerät wird ausschließlich nur von einem unserer autorisierten Kundendienststellen zurückgenommen.

Außerdem garantieren wir für fachgerechte Dienstleistung (gegen Bezahlung) auch außerhalb der Garantiezeit.

Die Herstellungsfirma lehnt jede Verantwortung hinsichtlich Schäden an Personen, Tieren oder Gegenständen ab, die durch unsachgemäße Benutzung des Geräts oder Nichtbefolgen der beiliegenden Bedienungsanleitung entstehen.

Einschränkungen:

Der Garantieanspruch bzw. unsere Verantwortlichkeit erlischt, wenn das Gerät:

- von nicht autorisierten Personen demontiert wurde;
- in unsachgemäßer oder unnormaler Weise zum Einsatz kam, aufbewahrt oder transportiert wurde.

Weiterhin sind von der Garantie alle äußeren Abnutzungserscheinungen am Gerät, die die Funktion des Gerätes nicht beeinträchtigen, ausgeschlossen.

Sollten, trotz der Sorgfalt bei der Auswahl der Materialien und trotz der Bemühungen bei der Realisierung des Produktes, das Sie erst gerade erworben haben, Defekte gefunden werden oder sollten Sie irgendwelche Informationen benötigen, so empfehlen wir Ihnen, sich an den für Ihr Gebiet zuständigen Fachhändler zu wenden.

BENUTZERINFORMATIONEN



"Umsetzung der WEEE-Richtlinie 2012/19/EU zur Beschränkung der Verwendung bestimmter gefährlicher Stoffe in Elektro- und Elektronikgeräten und zur Entsorgung von Elektro- und Elektronik-Altgeräten".

Das auf dem Gerät oder auf der Verpackung angebrachte Symbol der durchkreuzten Abfalltonne weist darauf hin, dass das Produkt nach Ende seines Nutzungslebens von anderen Abfällen getrennt zu sammeln ist.

Daher muss der Benutzer das Gerät an seinem Lebensende den geeigneten Sammelstellen für die getrennte Sammlung elektronischer und elektrotechnischer Abfälle zuführen oder es beim Kauf eines neuen gleichwertigen Gerät eins zu eins dem Händler zurückbringen.

Eine angemessene getrennte Sammlung für die spätere Zuführung des abgelegten Geräts zum Recycling, zur Behandlung und zur umweltbezogenen nachhaltigen Entsorgung trägt dazu bei, mögliche negative Auswirkungen auf die Umwelt und auf die Gesundheit zu vermeiden und begünstigt die Wiederverwendung und/oder das Recycling der Materialien, aus denen das Gerät zusammengesetzt ist.

Eine gesetzeswidrige Entsorgung des Produktes durch den Benutzer führt zur Auferlegung der nach geltenden Vorschriften vorgesehenen administrativen Sanktionen.

GARANTIA

Condiciones

La garantía tiene 24 meses de validez a partir de la fecha de compra.

La presente garantía es válida sólo si correctamente rellenada y acompañada por el recibo donde consta la fecha de compra. En caso de anomalía el aparato deberá ser entregado al servicio oficial, junto con este certificado de garantía.

La garantía comprende la sustitución o reparación de las piezas que componen el electrodoméstico que resultan dañadas por defectos de fabricación.

Igualmente, se proporciona asistencia a cargo del cliente a productos no cubiertos por garantía.

El Fabricante declina toda responsabilidad por eventuales daños a personas, animales o cosas, derivado de un uso no apropiado del aparato y del incumplimiento de las advertencias indicadas en el correspondiente folleto de instrucciones.

Límites

Todo derecho de garantía y responsabilidad por parte nuestra caduca si el aparato ha sido:

- abierto por personal no autorizado;
- empleado, conservado, transportado de manera inadecuada o anómala.

Se excluye de la garantía todo defecto estético o aquellos que no comprometen la eficiencia de su funcionamiento.

Si a pesar del cuidado en la elección de los materiales y el empeño en la fabricación del producto que Ud. apenas ha comprado se verificaran desperfectos o si Ud. precisara más información al respecto, le aconsejamos contactar al revendedor de zona.



INFORMACIONES A LOS USUARIOS

“Aplicación de la Directiva RAEE 2012/19/EU, relativa a la reducción del uso de sustancias peligrosas en los aparatos eléctricos y electrónicos, como también de la eliminación de residuos”.

El símbolo del basurero tachado presente en el aparato o en la confección indica que el producto, al final de su vida útil, debe ser recogido por separado de los otros residuos.

El usuario deberá, por lo tanto, entregar el aparato, al final de su vida útil, a los centros de recogida diferenciada idóneos para residuos electrónicos y eléctricos o entregarlo al revendedor al comprar un nuevo aparato de tipo equivalente, en razón de uno a uno.

La adecuada recogida diferenciada para el posterior envío del aparato desmantelado a reciclaje, tratamiento, eliminación ambientalmente compatible del mismo, contribuye a evitar posibles efectos negativos en el medio ambiente y en la salud y favorece la reutilización y/o el reciclaje de los materiales que componen el aparato.

La eliminación abusiva del producto por parte del usuario comporta la aplicación de las sanciones administrativas previstas por la normativa vigente.

GARANCIA

Határid ök és feltételek

A fenti garancia a vásárlástól számított 24 hónapig érvényes.

Csak gondosan kitöltött garancialevelet fogadunk el. A garanciához mellékelni kell a blokkot, a vásárlás dátumával.

A garancia tartalmazza a készüléket felépít ő, gyári hibás alkatrészek cseréjét és javítását.

A készüléket az egyik szervizközpontunkba kell bevinni ezzel a garancialevéllel és a törvényes igazolással.

A garancia lejáratá után a készüléket fizetés ellnében javítjuk.

A gyártó nem vállal felel összeget semmilyen személyekben, állatokban vagy tárgyakban keletkezett kárért, amely nem rendeltetésszerű használatból vagy az útmutatóban leírt utasítások figyelmen kívül hagyásából ered.

Korlátok

Nem élhetnek a garancialevélben megfogalmazott jogaikkal és nem vonhatnak minket felel összegre az alábbi esetekben:

- a készüléket arra nem jogosult személy használta és elrontotta
- nem rendeltetésszerűen használták, tárolták vagy szállították

A garancia nem érvényes semmilyen külső sérülésre, vagy olyan kárra, amely nem akadályozza a normális működést.

Ha a gondos anyagválogatás és gyártás ellenére hibát talál a készülékben, vagy információra, illetve tanácsra van szüksége, lépjen kapcsolatba a helyi értékesít ővel.



FELHASZNÁLÓKNAK SZÓLÓ UTASÍTÁSOK

“A 2012/19/EU irányelv az elektromos és elektronikus berendezések hulladékairól és azok ártalmatlanításáról”.

A készüléken vagy annak csomagolásán feltüntetett, keresztben áthúzott kuka szimbólum azt jelzi, hogy a termék hasznos élettartama végén a többi hulladéktól elkülönítve kell összegyűjteni.

Felhasználó tehát, a készülék hasznos élettartama végén, köteles azt az elektromos és elektronikus készülékek szelektív gyűjtésére szakosodott gyűjtőhelyeken leadni, vagy visszavinni a viszonteladóhoz egy új, egyenértékű termék vásárlásakor, egy az egy arányban.

A megfelelő szelektív hulladékgyűjtés a készülék későbbi újrahasznosítása, a környezetbarát kezelés és ártalmatlanítás érdekében, hozzájárul a környezetre és az egészségre gyakorolt káros hatások megelőzéséhez, és elősegíti a készüléket alkotó anyagok újbóli alkalmazását és/vagy újrahasznosítását.

A készüléknek a felhasználó általi illegális ártalmatlanítása a hatályos törvényi rendelkezések által előírt büntetések alkalmazását vonja maga után.



POLY POOL S.p.A. Via Sottocorna, 21/B
24020 Parre (Bergamo) - Italy
Tel. 0354104000 r.a. - Fax 035702716
<http://www.ardes.it> - e-mail: info@ardes.it