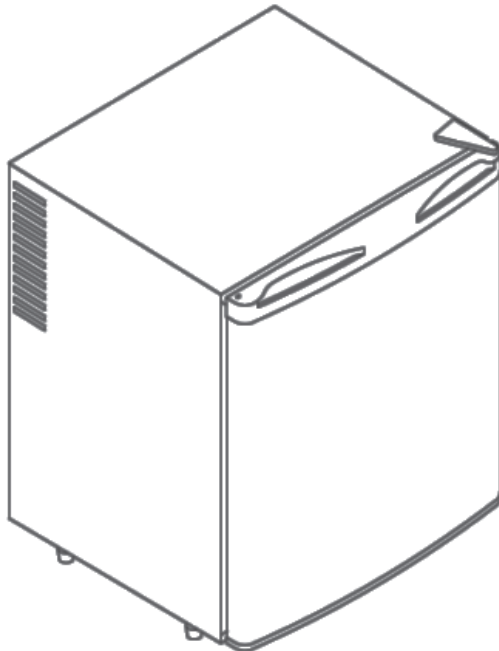
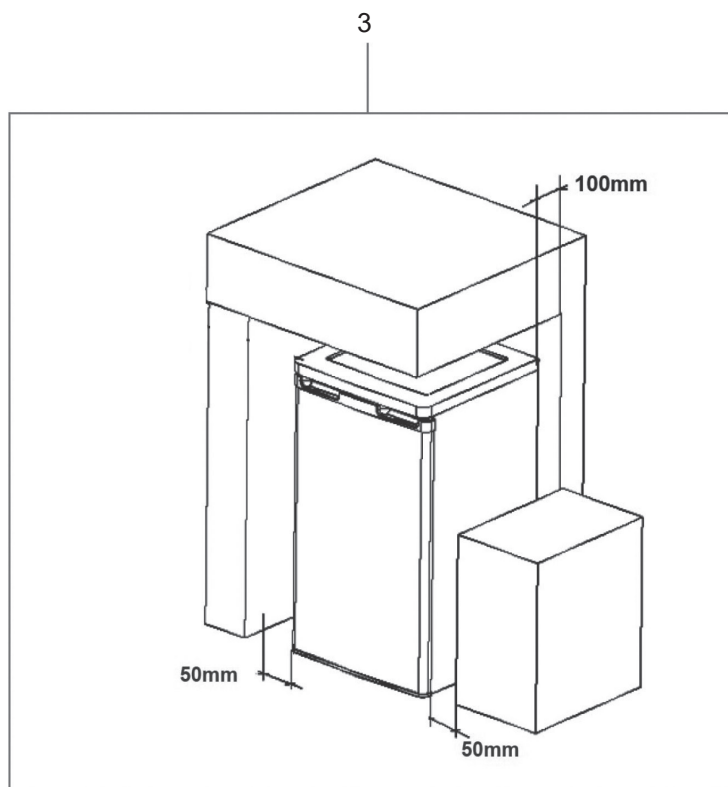


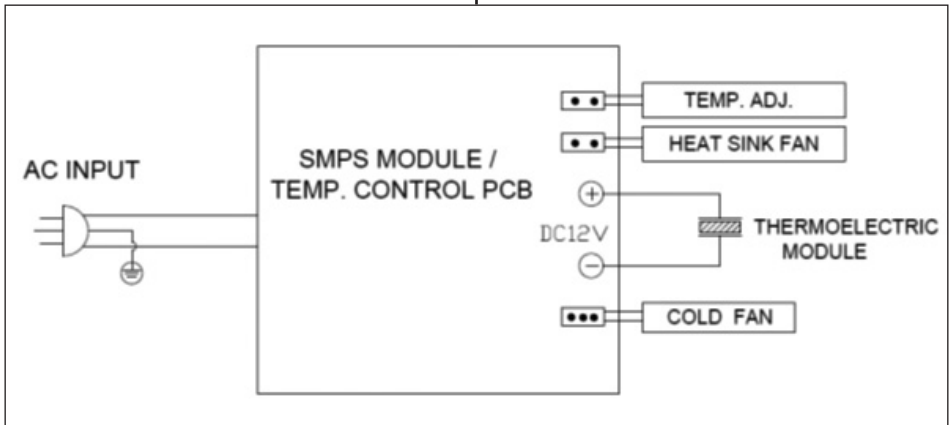
Ardes

(IT) ISTRUZIONI PER L'USO
(EN) INSTRUCTIONS FOR USE
(FR) MODE D'EMPLOI
(DE) BEDIENUNGSANLEITUNG
(ES) FOLLETO DE INSTRUCCIONES
(HU) HASZNÁLATI UTASÍTÁS
(CZ) NÁVOD K POUŽITÍ
(SK) NÁVOD NA OBSLUHU

AR5I50P	(IT) FRIGO TERMoeLETTRICO (EN) THERMOELECTRIC FRIDGE (FR) RÉFRIGÉRATEUR THERMOÉLECTRIQUE (DE) THERMOELEKTRISCHER KÜHLSCHRANK (ES) REFRIGERADOR TERMOELÉCTRICO (HU) HŐELEKTROMOS HŰTŐSZEKRENY (CZ) TERMOELEKTRICKÝ CHLADNIČKA (SK) TERMOELEKTRICKÝ CHLADNIČKA
----------------	---







1	(IT) termostato regolabile, (EN) Adjustable thermostat (FR) Thermostat de réglage (DE) Regelthermostat (ES) Termostato de regulación (HU) Szabályozható termosztát (CZ) Nastavitelný termostat (SK) Nastavitelný termostat	3	(IT) Distanza minima (EN) Minimum distance (FR) Distance minimale (DE) Mindestabstand (ES) Distancia mínima (HU) Minimális távolság (CZ) Minimální vzdálenost (SK) Minimálna vzdialenosť
2	(IT) Illuminazione (EN) Light (FR) Lumière (DE) Licht (ES) Luz (HU) Lámpa (CZ) Světlo (SK) Svetlo	4	(IT) Schema elettrico (EN) Electric diagram (FR) Schéma électrique (DE) Elektrisches Diagramm (ES) Diagrama eléctrico (HU) Elektromos ábra (CZ) Elektrické schéma (SK) Elektrická schéma.

Il presente apparecchio può essere utilizzato dai bambini a partire da 8 anni in su e da persone dalle ridotte capacità fisiche, sensoriali o mentali, oppure con mancanza di esperienza e di conoscenza se a loro è stata assicurata un'adeguata sorveglianza, oppure se hanno ricevuto istruzioni circa l'uso in sicurezza dell'apparecchio e hanno compreso i pericoli correlati.

I bambini non devono giocare con l'apparecchio. Le operazioni di pulizia e di manutenzione non devono essere effettuate dai bambini senza sorveglianza.

Questo apparecchio è previsto per l'uso in ambienti domestici e similari quali ad esempio:

- aree di cucina in negozi, uffici ed altri ambienti di lavoro;
- agriturismo e da parte di clienti degli hotel, motel ed altri ambienti di tipo residenziale;
- ambienti tipo bed & breakfast;
- catering ed applicazioni simili.

Gli alimenti possono essere conservati solo nei loro contenitori originali o in appositi contenitori.

Non inserire nell'apparecchio sostanze esplosive quali ad esempio bombolette spray con propellente infiammabile.

Mantenere libere da ostruzioni le aperture di ventilazione dell'involucro dell'apparecchio o nella struttura ad incasso (vedi immagine 3).

Se il cavo di alimentazione dovesse essere danneggiato, deve essere sostituito solamente presso i centri di assistenza autorizzati dal costruttore in modo da prevenire ogni rischio.

L'apparecchio non deve essere esposto alla pioggia.

AVVERTENZE

ATTENZIONE : Leggere attentamente le avvertenze contenute nel seguente libretto in quanto forniscono importanti indicazioni riguardanti la sicurezza di installazione, d'uso e di manutenzione. Istruzioni importanti da conservare per ulteriori consultazioni.

Conservare la garanzia, lo scontrino fiscale e il libretto istruzioni per ogni ulteriore consultazione.

Dopo aver tolto l'imballaggio assicurarsi dell'integrità dell'apparecchio e in caso di visibili danneggiamenti non utilizzarlo e rivolgersi a personale professionalmente qualificato.

Non lasciare parti dell'imballo alla portata dei bambini, né utilizzarlo come gioco: è un apparecchio elettrico e come tale va considerato.

Prima di collegare l'apparecchio, assicurarsi che la tensione presente nella presa di corrente, corrisponda a quella indicata nei dati di targa.

Nel caso in cui la spina e la presa non siano compatibili, far sostituire la presa con un tipo adatto da personale professionalmente qualificato.

Non utilizzare adattatori o prolunghes che non siano rispondenti alle vigenti normative di sicurezza o che superino i limiti delle portate in valore della corrente.

Staccare l'apparecchio dalla rete di alimentazione quando non è utilizzato e assicurarsi che l'interruttore sia nella posizione di spento (0).

Non tirare il cavo di alimentazione o l'apparecchio stesso per staccare la spina dalla presa di corrente.

L'uso di un qualsiasi apparecchio elettrico comporta l'osservanza di alcune regole fondamentali, in particolare:

- Non toccare l'apparecchio con mani bagnate o umide.
- Non lasciare l'apparecchio esposto ad agenti atmosferici.
- Non sottoporlo ad urti.

Nel caso vi sia un guasto o un funzionamento anomalo dell'apparecchio staccare immediatamente la spina, non manometterlo e rivolgersi ad un Centro Assistenza autorizzato.

Nel qualcaso si decida di non utilizzare più questo tipo di apparecchio, è opportuno renderlo inoperante, tagliando il cavo di alimentazione, ovviamente dopo averlo disinserito dalla presa di corrente.

Per evitare surriscaldamenti pericolosi si raccomanda di svolgere per tutta la sua lunghezza il cavo di alimentazione.

Per motivi di sicurezza l'apparecchio non può essere smontato.

L'apparecchio è stato costruito e concepito per funzionare come frigo portatile, pertanto ogni altro uso è da considerarsi improprio e quindi pericoloso.

Durante l'uso tenere l'apparecchio su di una superficie piana.

Non usare dispositivi meccanici o altri mezzi per accelerare il processo di sbrinamento.

Non usare apparecchi elettrici all'interno dello scomparto per la conservazione dei cibi.

All'interno dello scomparto potrebbe formarsi dell'acqua dovuto ad un funzionamento prolungato dell'apparecchio.

E' normale, in quanto si tratta dell'umidità dell'aria che condensa quando la temperatura diminuisce.

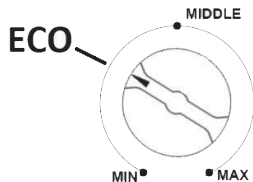
In questo caso asciugare accuratamente.

ISTRUZIONI D'USO

Il frigorifero non è adatto per funzionare in continuo. Potrebbe formarsi del ghiaccio sulla piastra di raffreddamento di alluminio. Si consiglia di spegnere l'apparecchio dopo che è stato in funzione per 6 giorni consecutivi. Il box frigorifero può essere rimesso in funzione dopo 2 ore.

Tenere asciutto lo scomparto perchè si potrebbe formare della condensa.

Funzionamento a 230V



Inserire la spina del cavo di alimentazione nella presa di corrente.

Durante il funzionamento con alimentazione a 230 V, la temperatura dello scomparto è controllata mediante il termostato (1):

POSIZIONE	Temperatura dello scomparto
ECO	17°C (l'apparecchio rispetta i parametri dell'etichetta energetica con temperatura ambiente di 25°C)
MIN	20°C
MAX	5°C

Nota - raffreddamento massimo: fino a 20°C in meno rispetto alla temperatura esterna.

MANUTENZIONE

Prima di effettuare qualsiasi operazione di pulizia, disinserire la spina dalla presa di corrente.

Per la pulizia dell'apparecchio utilizzare un panno morbido o leggermente umido.

Non utilizzare prodotti abrasivi o solventi chimici.

Nel caso in cui l'apparecchio non venga utilizzato per lunghi periodi, si consiglia di lasciarlo aperto per evitare la formazione di muffa all'interno dello scomparto.

NON IMMERGERE MAI L'APPARECCHIO IN ACQUA.

This appliance may be used by children 8 years of age and older and people with reduced physical, sensory or mental capacities or with a lack of experience and knowledge if they are adequately supervised or have been instructed on the safe use of the appliance and are aware of the related dangers.

Children must not play with the appliance.

Cleaning and maintenance operations must not be performed by children without supervision.

This appliance is intended to be used in household and similar applications such as

- staff kitchen areas in shops, offices and other working environments;
- farm houses and by clients in hotels, motels and other residential type environments;
- bed and breakfast type environments;
- catering and similar non-retail applications.

The foods must be kept in their original containers or other appropriate containers.

Do not store explosive substances such as aerosol cans with a flammable propellant in this appliance.

Maintain the ventilation grid of the equipment enclosure or in the recessed box free from any obstruction (see image 3).

If the power cable gets damaged, it has to be replaced only at a service centre approved by the manufacturer in order to prevent any risks.

The appliance shall not be exposed to rain.

WARNINGS

ATTENTION : read this booklet carefully it contains important instructions for a safe installation, use and maintenance.

Important instructions to be kept for future reference.

Keep handy the guarantee, receipt of payment and these instructions for future use and reference.

After removing the packaging, check the appliance for any signs of damage. In case of visible damage, do not use it and contact a qualified technician.

Do not leave parts of the packaging with in the reach of children.

This appliance is not a children's toy: it is an electrical device and must be treated with the necessary caution.

Before connecting the appliance, make sure that the power supply voltage matches the indication on the data plate.

If the plug and socket are not compatible, the socket has to be replaced with a suitable type by skilled persons. Do not use adapters or extensioncables which do not meet current safety standards or that exceed the current carrying capacity limits.

When you don't use the appliance disconnect it from the power supply and assure that the interruptor is off.

Do not tug on the power cable or on the appliance it self to remove the plug from the socket.

The use of any electrical appliance requires that a number of basic rules are observed, namely:

- Never touch the appliance with wet or humid hands.
- Do not leave the appliance exposed to weathering (rain, sunlight).
- Do not subject it to rough handling.

In case of a breakdown or malfunctioning of the appliance, disconnect it at once. Do not attempt to repair it, but take it to a service centre approved by the manufacturer.

If you decide you do not want to use this appliance any longer, disable it by cutting the power cable - of course, after disconnecting it from the socket.

The power cable should be extended to its full lenght to avoid overheating.

For safety reasons, the appliance should never be opened.

The appliance has been designed and manufactured to operate as a Portable Mini-fridge. Any other use is considered inappropriate.

During use, rest the appliance on a flat surface.

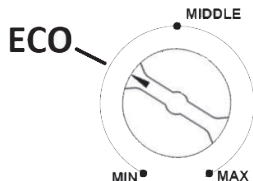
Water may form inside the compartment due to extensive operation of the appliance. This is normal, as it concerns the humidity of the air which condenses when the temperature drops.

In this case, dry the compartment thoroughly.

INSTRUCTIONS FOR USE

The cooler is not suitable for continuous work. Ice could form on the aluminium cooling plate. You are advised to switch off the appliance after 6 days consecutive work. The cooler box can be re-operated after 2 hours. Keep the casing dry because condensate could form.

Operation at 230V



Connect the power cable to the socket.

During operation with a 230 V power supply, the compartment temperature is controlled by the adjustable thermostat (1):

POSITION	Compartment temperature
ECO	17°C (the appliance complies with the parameters of energy label when ambient temperature is 25°C)
MIN	20°C
MAX	5°C
Note - Max cooling: up to 20°C less than the ambient temperature.	

MAINTENANCE

Disconnect the plug from the socket and let the appliance cool down well before cleaning it.

In order to clean the appliance, use a soft or slight damp cloth.

Never use abrasives or chemical solvents.

It is best to store the appliance with the lid open if it is not being used.

NEVER IMMERSE THE APPLIANCE INTO THE WATER.

Cet appareil peut être utilisé par des enfants âgés de plus de 8 ans et par des personnes ayant des capacités physiques, sensorielles ou mentales réduites, ou en l'absence d'expérience et de connaissance, à condition qu'ils soient surveillés, ou qu'ils aient reçu des instructions sur l'utilisation de l'appareil en toute sécurité et qu'ils aient compris les risques connexes.

Les enfants ne doivent pas jouer avec l'appareil. Les opérations de nettoyage et d'entretien ne doivent pas être réalisées par des enfants sans surveillance.

Cet appareil est prévu pour l'utilisation dans les milieux domestiques et similaires comme :

- espaces cuisine dans les magasins, bureaux, et autres lieux de travail ;
- gîtes ruraux et par les clients des hôtels, motels et autres structures résidentielles ;
- bed & breakfast ;
- service traiteur et similaires.

Les aliments doivent être conservés dans leurs emballages d'origine ou dans des récipients prévus à cet effet.

Ne pas introduire de substances explosives dans l'appareil, comme des bombes/sprays avec un gaz propulsif inflammable.

Ne pas obstruer les ouvertures de ventilation de la coque de l'appareil ou dans la structure à encastrement (voir image 3).

Si le câble d'alimentation devait être endommagé, il faut le remplacer uniquement auprès des centres d'assistance autorisés par le constructeur, afin de prévenir chaque risque.

L'appareil ne doit pas être exposé à la pluie.

AVVERTISSEMENTS

ATTENTION : lire soigneusement les avertissements contenus dans le mode d'emploi qui fournit des indications importantes concernant la sécurité de l'installation, d'usage et d'entretien. Instructions importantes à conserver pour toute consultation.

Conservez la garantie, le ticket de caisse et le mode d'emploi pour toute consultation.

Après le déballage, vérifiez l'intégrité de l'appareil.

En cas de dommage, n'utilisez pas l'appareil et appelez subitement le personnel qualifié.

Ne laissez jamais les parties de l'emballage auprès des enfants, ne les utilisez pas en tant que jouets: il s'agit d'un appareil électrique, il ne doit pas être utilisé autrement.

Avant de brancher l'appareil, vérifiez si la tension de la prise de courant correspond à celle qui est indiquée sur la plaque.

Si la fiche et la prise ne sont pas compatibles, faites remplacer la prise avec un type adéquat par un personnel qualifié. N'utilisez pas

adaptateurs ou rallonges non conformes aux normes de sécurité ou qui

dépassez les limites des débits en valeur du courant.

Débranchez l'appareil inutilisé et positionnez l'interrupteur sur "éteint". Ne tirez pas le câble d'alimentation de l'appareil pour extraire la fiche de la prise de courant.

L'utilisation de tout appareil électrique demande le respect de quelques règles fondamentales, en particulier:

- Ne pas toucher l'appareil avec les mains mouillées ou humides.

- Ne pas soumettre l'appareil aux agents atmosphériques (pluie, soleil).

- Éviter tout type de choc.

Dans le cas de défaut ou de mauvais fonctionnement, débranchez immédiatement l'appareil qui risque d'être endommagé davantage, et adressez-vous au Service Après-Vente autorisé.

Si vous décidez de ne pas utiliser l'appareil, il est nécessaire de le rendre inopérant en coupant le câble d'alimentation après l'avoir débranché.

Il est conseillé de dérouler complètement le câble d'alimentation dans toute sa longueur, en évitant ainsi des éventuelles surchauffes.

Cet appareil a été conçu et produit pour fonctionner comme Frigo transportable; tous les autres emplois seront considérés comme abusifs et donc dangereux.

Pendant l'utilisation, l'appareil doit être appuyé sur une surface plate.

Pour des raisons de sécurité, l'appareil ne doit pas être démonté.

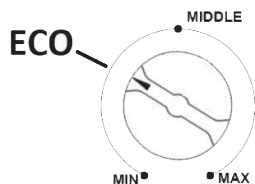
De l'eau peut se déposer dans le compartiment à la suite du fonctionnement prolongé de l'appareil. Cela est normal; il s'agit de l'humidité de l'air qui se condense lorsque la température diminue.

Dans ce cas essuyer soigneusement.

MODE D'EMPLOI

La glacière n'est pas prévue pour fonctionner en continu. De la glace pourrait se former sur la plaque de refroidissement en aluminium. Il est conseillé d'éteindre l'appareil après 6 jours de fonctionnement consécutifs. La glacière peut être remise en marche au bout de 2 heures. Garder le compartiment sec car de la condensation pourrait se former.

Fonctionnement à 230V



Branchez le câble d'alimentation à la prise.
Durant le fonctionnement avec une alimentation à 230V, la température est contrôlée par le thermostat de réglage (1):

POSITION	Temperature du compartiment
ECO	17°C (l'appareil respecte les paramètres de la étiquette énergétique lorsque la température ambiante est de 25°C)
MIN	20°C
MAX	5°C

Remarque - Refroidissement maximum: jusqu'à 20°C en moins par rapport à la température extérieure

ENTRETIEN

Avant d'effectuer le nettoyage de l'appareil débrancher la fiche de la prise de courant.
Utiliser un chiffon légèrement humide pour nettoyer l'appareil et le revêtement extérieur.
Ne pas utiliser des produits abrasifs ou des solvants chimiques.
En cas de non-utilisation de l'appareil pendant de longues périodes, il est conseillé de le laisser ouvert afin d'éviter la formation e moisissure dans le compartiment.
N'IMMERGEZ JAMAIS L'APPAREIL DANS L'EAU.

Das vorliegende Gerät kann von Kindern ab 8 Jahren und Personen mit reduzierten physischen, sensorischen und geistigen Fähigkeiten oder mit fehlenden Erfahrungen und Kenntnissen benutzt werden, wenn sie entsprechend beaufsichtigt werden oder Anweisungen zu der sicheren Verwendung des Geräts erhalten und die damit zusammenhängenden Gefahren verstanden haben. Kinder dürfen nicht mit dem Gerät spielen. Die Reinigungs- und Wartungsvorgänge dürfen nicht von unbeaufsichtigten Kindern ausgeführt werden.

Dieses Gerät ist für die Verwendung im Haushalt und ähnlichen Bereichen gedacht, wie zum Beispiel:

- Küchenbereiche in Geschäften, Büros und anderen Arbeitsumfeldern;
- Agrartourismus und durch Gäste von Hotels, Motels und anderen Wohnungen;
- Umgebungen wie Bed & Breakfast;
- Catering und ähnliche Anwendungen.

Die Lebensmittel dürfen nur in ihren Originalverpackungen oder in speziellen Behältnissen aufbewahrt werden.

Keine explosiven Substanzen in das Gerät
Das Stromversorgungskabel an den Stecker anschließen, der der Funktionsweise entspricht, mit der das Gerät gespeist werden soll einführen wie zum Beispiel Spraydosen mit brennbaren Treibmitteln.

Die Belüftungsöffnungen des Gehäuses des Geräts oder der Einbaustruktur offen halten (siehe Abbildung 3).

Falls das Versorgungskabel beschädigt ist, dann darf dieses nur durch einen, vom Hersteller genehmigten, Kundendienst ausgetauscht werden, um jegliches Risiko vorzubeugen.

Das Gerät darf nicht dem Regen ausgesetzt werden.

ANMERKUNGEN

ACHTUNG : lesen Sie die in diesem Heftchen stehenden Anweisungen sorgfältig.

Sie geben ihnen nützliche Hinweise hinsichtlich der Sicherheit des Gerätes, der Anwendung und der Instandhaltung. Wichtige Hinweise bitte aufbewahren für späteres Nachlesen.

Garantiebescheinigung, fiskalische Quittung und Bedienungsanleitung für jede spätere Konsultation bitte aufbewahren.

Nach Entfernen der Verpackung vergewissere man sich der Integrität des Gerätes und sollte man bei dieser Überprüfung sichtbare Beschädigungen feststellen, das Gerät nicht benutzen und sich direkt an qualifiziertes Fachpersonal wenden.

Keinerlei Verpackungsteile für Kinder zugänglich zurücklassen, das Gerät auch nicht als ein Spielzeug verwenden: es ist ein Elektrogerät und als solches zu behandeln.

Bevor man das Gerät an die Netzspannung anschließt, stelle man sicher, daß die an der Steckdose liegende Spannung auch derjenigen des Typenschildes des Gerätes entspricht.

Sollten Stecker und Steckdose nicht kompatibel sein, so lasse man die Steckdose durch eine passende Steckdose ersetzen. Diese Arbeit ist von einem qualifizierten Fachmann durchzuführen. Keine Adapter oder Verlängerungsschnuren verwenden die nicht den Forderungen der gegenwärtig geltenden Sicherheitsnormen genügen oder die die Stromgrenzwerte überschreiten.

Gerät vom Stromversorgungsnetz trennen wenn es nicht in Betrieb ist. Am Netzkabel oder am Gerät selbst nicht ziehen um Stecker aus der Steckdose herauszuziehen.

Der Gebrauch irgendeines Elektrogerätes erfordert immer die Beachtung einiger grundlegenden Regeln und zwar insbesondere:

- Man darf niemals das Gerät mit nassen oder feuchten Händen berühren.

- Das Gerät nicht den Witterungseinflüssen ausgesetzt lassen (Regen, Sonnenstrahlung).

- Gerät nicht Schlag- oder Stoßbeanspruchungen aussetzen. Bei Erscheinen einer Störung bzw. einem nicht einwandfreien Betrieb des Gerätes hat man sofort den Stecker zu ziehen, keinerlei Eingriff am Gerät vorzunehmen und sich an eine zugelassene Service-Werkstatt zu wenden.

Sollten Sie sich dafür entscheiden diesen Gerät nicht mehr zu benutzen, so sind Sie angebracht, das Gerät durch Abschneiden des Netzkabels unbenutzbar zu machen, natürlich nach dessen Abtrennung von der Steckdose.

Es ist zu empfehlen, das Netzkabel für seine ganze Länge abzuwickeln um somit eventuelle Überhitzungen zu vermeiden. Dieses Gerät ist für den Gebrauch in häuslicher und ähnlicher Umgebung vorgesehen, wie zum Beispiel:

Aus Sicherheitsgründen darf das Gerät nicht zerlegt werden.

Das Gerät ist entwickelt und gebaut worden um ein tragbar Kühlschränke betrieben zu werden: jeder andere lautende Gebrauch ist als unpassend und daher als gefährlich zu betrachten. Gerät nicht im Freien lassen.

Während des Gebrauches ist das Gerät auf einer ebenen Fläche zu halten.

Benutzen Sie keine mechanische Vorrichtungen oder andere Mittel, um das Entfrosten Vorgehen zu beschleunigen. Verwenden Sie keine elektrischen Geräte innerhalb der zur Aufbewahrung von Speisen vorbehaltenen Fächer.

Innerhalb des Faches könnte sich bei längerem Betrieb des Gerätes Wasser ansammeln. Dies ist normal, da es sich um die Feuchtigkeit der Luft handelt, die bei sinkender Temperatur kondensiert.

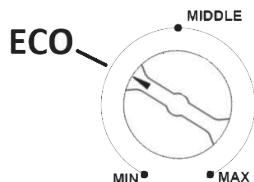
In diesem Fall ist ein sorgfältiges Abtrocknen erforderlich. Verwenden Sie keine elektrischen Geräte innerhalb der zur Aufbewahrung von Speisen vorbehaltenen Fächer.

GEBRAUCHSANWEISUNG

Der Kühlschrank ist nicht für Dauerbetrieb geeignet. Es könnte sich Eis auf der Kühlplatte aus Aluminium bilden. Es wird empfohlen, das Gerät nach 6 Tagen ununterbrochenem Betrieb auszuschalten. Die Kühlbox kann nach 2 Stunden wieder in Betrieb genommen werden.

Das Fach trocken halten, da sich Kondenswasser bilden könnte.

Betrieb bei 230V



Das Stromversorgungskabel an den Steckdose anschließen.

Während dem Betrieb mit 230 V-Versorgung, wird die temperatur durch den Regelthermostat (1) gesteuert:

POSITION	Innentemperatur
ECO	17°C (Der Kühlschrank entspricht den Parametern der energielabel – Umgebungstemperatur: 25°C)
MIN	20°C
MAX	5°C
Hinweis - Maximale Kühlung: das Innenfach erreicht bis zu 20°C weniger als die Umgebungstemperatur	

WARTUNG

Bevor man sich an irgendwelche Reinigungsarbeiten macht, hat man den Stecker aus der Steckdose herauszuziehen.

Er kann mit einem weichen oder leicht feuchtem Lappen gereinigt werden und Außere Verkleidung.

Keine Schmirgelprodukte oder chemische Lösemittel benutzen.

Sollte das Gerät über einen längeren Zeitraum nicht benutzt werden, wird empfohlen, es offen zu lassen, um das Entstehen von Schimmel im Inneren des Flaches zu vermeiden.

DAS GERÄT NIEMALS IN WASSER TAUCHEN.

El presente aparato puede ser utilizado por niños mayores de 8 años y por personas con las capacidades físicas, sensoriales o mentales reducidas, o con falta de experiencia y de conocimientos, siempre y cuando estén adecuadamente vigilados o hayan sido instruidos sobre el uso seguro del aparato y han comprendido los peligros que ello conlleva.

Los niños no deben jugar con el aparato.

Las operaciones de limpieza y mantenimiento no deben ser efectuadas por niños no vigilados.

Este aparato está previsto para el uso en ambientes domésticos y similares, como, por ejemplo:

- áreas de cocinas en tiendas, oficinas y otros ambientes de trabajo;
- agroturismo y por parte de clientes de hoteles, moteles y otros ambientes de tipo residencial;
- ambientes tipo bed & breakfast;
- catering y aplicaciones similares.

Los alimentos sólo se podrán conservar en sus envases originales o en envases específicos.

No introduzca en el aparato sustancias explosivas como, por ejemplo, botellas espray con propelente inflamable.

Mantenga libre de obstrucciones las aperturas de ventilación el envoltorio del aparato o en la estructura empotrada (ver figura 3).

Si el cable de alimentación se dañara, debe ser sustituido solamente en los centros de asistencia autorizados por el fabricante, de modo de prevenir

todo riesgo.

El aparato no debe exponerse a la lluvia.

ADVERTENCIAS

ATENCIÓN : leer atentamente las advertencias contenidas en el presente folleto, ya que contienen importantes indicaciones acerca de la seguridad de instalación, uso y mantenimiento. Instrucciones importantes que hay que conservar para sucesivas consultas.

Conservar la garantía, el recibo y el presente folleto de instrucciones para sucesivas consultas.

Después de haber sacado el embalaje asegurarse de la integridad del aparato y en caso de visibles daños no utilizarlo y contactar con el establecimiento distribuidor.

No dejar partes del embalaje al alcance de los niños. El aparato no debe utilizarse como un juguete; es un aparato eléctrico y así debe ser considerado.

Antes de conectar el aparato asegurarse de que la tensión presente en la toma de corriente corresponda a la indicada en las características nominales.

En el caso de que la toma y el enchufe no sean compatibles, hacer reemplazar la toma por personal calificado con una del tipo adecuado.

No utilizar adaptadores o extensiones que no correspondan a las vigentes normativas de seguridad o que superen los límites de carga de la corriente.

Cuando el aparato no se utiliza, asegurarse de que el interruptor esté en la posición de apagado.

No tirar el cable de alimentación o el mismo aparato para desconectar el enchufe de la toma de corriente.

El uso de cualquier aparato eléctrico requiere el respeto de algunas reglas fundamentales, en particular:

- No tocar el aparato con las manos mojadas o húmedas.

- No dejar el aparato expuesto a la acción de agentes atmosféricos (lluvia, sol).

- No someterlo a choques.

En caso de que se produjera un desperfecto o un funcionamiento anómalo del aparato desconectar inmediatamente el enchufe, no abrir el aparato y contactar con el establecimiento distribuidor.

En caso de que no se desee utilizar más este tipo de aparato, es necesario inactivarlo cortando el cable de alimentación naturalmente después de haber desconectado la toma de corriente.

Se aconseja desenrollar completamente el cable de alimentación en toda su longitud evitando de este modo eventuales recalentamientos.

En caso de que se produjera un desperfecto o un funcionamiento anómalo del aparato desconectar inmediatamente el enchufe, no abrir el aparato y contactar con el establecimiento distribuidor.

El aparato ha sido fabricado y concebido para funcionar como refrigerador portátil; cualquier otro uso hay que considerarlo impropio y por lo tanto peligroso.

Durante el uso colocar el aparato en una superficie plana.

Por motivos de seguridad, no es posible desmontar el aparato.

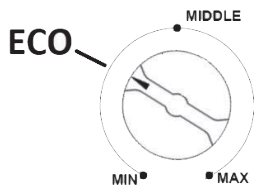
No utilice dispositivos u otros medios por acelerar el proceso de descongelación. No utilice equipos eléctricos en el interior de los compartimientos para conservar comida.

Dentro del compartimiento se podría formar agua debido al funcionamiento prolongado del aparato. Esto es normal ya que se trata de la humedad del aire que se condensa cuando disminuye la temperatura. En este caso secar cuidadosamente.

ISTRUCCIONES DE USO

El frigorífico no es adecuado para funcionar de forma continua. Puede formarse hielo en la placa de enfriamiento de aluminio. Se aconseja apagar el aparato después de que haya estado en funcionamiento 6 días consecutivos. El compartimento frigorífico puede ponerse en funcionamiento al cabo de 2 horas. Tenga seco el compartimento, porque puede formarse condensación.

Funcionamiento a 230V



Enchufe el cable de alimentación en el enchufe.

Durante el funcionamiento con alimentación a 230V, la temperatura se controla mediante el Termostato de regulación (1):

POSICIÓN	Temperatura interior
ECO	17°C (el aparato respeta los parámetros de la etiqueta energética cuando la temperatura ambiente es de 25°C)
MIN	20°C
MAX	5°C

Nota - Enfriamiento máximo: el interior de este alcanza hasta 20°C menos respecto a la temperatura exterior

MANTENIMIENTO

Antes de limpiar el aparato desconectarlo de la toma de corriente y dejarlo enfriar completamente.

Para limpiar el aparato utilizar un paño suave y ligeramente humedecido y revestimiento externo.

No utilizar absolutamente productos abrasivos o disolventes químicos.

Si el aparato no se utiliza durante periodos prolongados, se aconseja dejarlo abierto para evitar la formación de moho dentro del compartimento.

NO SUMERGIR JAMAS EL APARATO EN EL AGUA.

A készüléket 8 évnél idősebb gyermekek és csökkent fizikai, érzéki vagy szellemi képességű vagy nem megfelelő tapasztalattal és tudással rendelkező személyek is használhatják, ha megfelelő felügyelet alatt állnak, vagy tájékoztatták őket a készülék biztonságos használatáról és megértették a használattal járó veszélyeket.

Gyermekeknek tilos a készülékkel játszani.

A készülék tisztítását és karbantartását felügyelet alatt nem álló gyermekek nem végezhetik.

Ezt a készüléket otthoni és ahhoz hasonló környezetben történő használatra tervezték, mint pl.:

- üzletek, irodák és egyéb munkahelyek konyhái;
- falusi szálláshelyek, szállodák, motelek és egyéb vendéglátó helyek;
- bed & breakfast típusú szálláshelyek;
- catering és ehhez hasonló szolgáltatások.

Az ételt hagyjuk az eredeti tárolójában vagy más megfelelő tárolóban.

Ne tegyen a készülékbe robbanékony anyagokat, mint pl. tűzveszélyes hajtógázzal működő sprayk.

Hagyja szabadon a készülék burkolatának szellőző nyílásait vagy beépíthető szerkezetét (3. Kép).

Ha a tápkábel sérült, csak a gyártó által engedélyezett szervizközpontokban lehet kicserélni.

A készüléket tilos esőre kitenni.

FIGYELMEZTETÉS

Figyelem: Gondosan olvassa el ezt a füzetet, mely fontos utasításokat tartalmaz a biztonságos használatra és karbantartásra vonatkozóan. Fontos információk, őrizze meg későbbi felhasználásra.

Kérjük őrizze meg a garanciajegyet, a számlát és ezt az útmutatót a jövőben is.

Miután kicsomagolja a készüléket ellenőrizze, hogy nem sérült-e.

Ha látható sérülés van rajta, ne használja azt, hanem forduljon szakemberhez.

Acsomagolás részeit ne hagyja gyermekek számára hozzáférhető helyen.

A készülék nem játék: ez egy elektromos gép melyet megfelelő körülményekkel kell használni.

Használat előtt győződjön meg, hogy a hálózati feszültség megfelel a készülék adattábláján található értékkel.

Ha a csatlakozó dugó vagy aljzat nem megfelelő, csak szakember végezze a cseréjét.

Ne használjon olyan adaptereket vagy hosszabbítókat amelyek nem felelnek meg a hatályos szabványoknak, vagy más feszültségű hálózatra lettek kalibrálva.

A csatlakozó aljzattól való eltávolításnál ne húzza magát a zsinórt, vagy a készüléket, foja meg a csatlakozó dugót.

Soha ne érintse a készüléket nedves kézzel.

-A gyermekeket felügyelni kell, hogy ne játszanak a készülékkel.

-Ne tegye ki a készüléket az időjárás behatásainak

- Ne használja durván, és ne helyezze nyomás alá.

Ha a készülék leromlik, vagy rosszul működik, csatlakoztassa ki a hálózati aljzattól azt.

Ne próbálja meg megjavítani a készüléket, vegye igénybe szakember segítségét.

Ha a készüléket soha többé nem kívánja használni, vágja le a csatlakozó zsinórt (az aljzattól kihúzott állapotban).

Használat során a hálózati zsinórt húzza ki teljesen, elkerülendő a túlmelegedést.

Biztonsági okokból a készüléket nem lehet szétszerelni.

Catering-vendéglátás és hasonló felhasználási területek.

Használat során helyezze a készüléket egyenes, sima felületre.

A készülék ventilátor rácsát tartsa távol minden behatástól, és legalább 10 cm-re minden zárófelülettől.

A készüléket Hordozható-Mini hűtőszekrény funkcióra gyártották.

Minden más használati formra helytelen.

Ne használja a készüléket vagy egyéb eszközt a felolvasztás felgyorsítására.

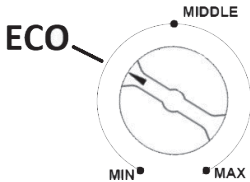
Ne használjon elektromos készülékeket az étel tárolására szolgáló tartályokban.

HASZNÁLATI UTMUTATÓ

A hűtőszekrény nem alkalmas folyamatos üzemelésre. Jég képződhet az alumínium hűtőlemezen. Javasoljuk a készülék kikapcsolását 6 egymást követő napon történő üzemelés után. A hűtőszekrényt 2 óra elteltével ismét be lehet üzemelni.

Tartsa szárazon a rekeszt, mert kondenzvíz képződhet benne.

Üzemelés 230V



Csak megfelelő elektromos csatlakozó aljzathoz csatlakoztassa a készülék.

230 V tápárammal való működés esetén, az Szabályozható termosztát (1) révén vezérelhető a hőmérséklet:

POZÍCIÓ	Belső hőmérséklet
ECO	17°C (hűtőszekrény betartja az energiacímke osztály paramétereit - külső hőmérséklet: 25°C)
MIN	20°C
MAX	5°C

Jegyzet - rekesz belsejében a hőmérséklet max. 20°C-kal alacsonyabb, mint a külső hőmérséklet

KARBANTARTÁS

Húzza ki a csatlakozót az elektromos hálózattól és hagyja a készüléket lehűlni mielőtt megkezdi a tisztítását. A tisztításhoz használjon puha, nedves rongyot.

Soha ne használjon maró hatású vagy kémiai anyagokat!

Ajánlatos a készüléket nyitott fedéllel tárolni, ha nem használja azt.

SOHA NE MERÍTSE A KÉSZÜLÉKET VÍZ ALÁ!

Toto zařízení může být použito dětmi od 8 let věku a osobami se sníženými fyzickými, senzorickými nebo mentálními schopnostmi nebo s nedostatkem zkušeností a znalostí, pokud jim byl zajištěn odpovídající dohled nebo pokud byly vyškoleny ohledně použití zařízení bezpečným způsobem a pochopily nebezpečí s tím spojená.

Děti si nesmí hrát se zařízením.

Operace čištění a údržby nesmí být prováděny dětmi bez dozoru.

Tento spotřebič je určený pro použití v domácnosti a podobných místech:

- zaměstnanecké kuchyně v prodejnách, kanceláři a jiném pracovním prostředí;
- na farmách, klienty hotelů a motelů a jiného typu ubytovacího zařízení;
- v místě pro výdej snídaně;
- cateringové a podobné neprodejně akce.

Pokrmu nechte v originálním balení nebo jiných vhodných obalech.

Neskladujte výbušné předměty nebo spreje naplněné hořlavou kapalinou.

Zajistěte volný průchod větrací mřížky při vestavění spotřebiče do obalu (obrázek 3).

Pokud je poškozený přívodní kabel, může být měněn pouze v servisním středisku schváleném schváleném výrobcem. Z bezpečnostních důvodů spotřebič nikdy neotvírejte.

Nenechávejte spotřebič vystavený povětrnostním vlivům (déšť).

VAROVÁNÍ

POZOR: Přečtěte si pozorně tento návod, obsahuje důležité pokyny pro bezpečnou instalaci, obsluhu a údržbu. Uchovávejte tyto pokyny pro případ použití v budoucnosti.

Po vybalení zkontrolujte, zda není spotřebič poškozený. V případě viditelného poškození jej nepoužívejte a kontaktujte kvalifikovaného technika.

Nenechávejte části obalu v dosahu dětí. Tento spotřebič není hračka: je to elektrické zařízení a musí se s ním manipulovat opatrně.

Před připojením spotřebiče se ujistěte, zda napětí v elektrické zásuvce odpovídá napětí na výrobním štítku.

Pokud není zásuvka a zástrčka kompatibilní, zásuvku musí vyměnit kvalifikovaný technik za vhodný typ.

Nepoužívejte adaptéry ani prodlužovací kabely, které nevyhovují platným bezpečnostním standardům, nebo které přesahují kapacitní limity proudu.

Pokud spotřebič nepoužíváte, odpojte jej od zdroje napájení a ujistěte se, zda je přerušovač vypnutý.

Při odpojování spotřebiče netahajte za přívodní kabel ale za zástrčku.

Použití jakýchkoliv elektrických spotřebičů vyžaduje dodržování určitých základních pravidel, zejména:

- Nikdy se nedotýkejte spotřebiče mokřkýma nebo vlhkýma rukama.
- Nenechávejte spotřebič vystavený povětrnostním vlivům (déšť, slunce).
- Manipulujte se spotřebičem jemně.

V případě poškození nebo závady spotřebiče jej ihned odpojte od elektrické sítě. Nepokoušejte se jej opravovat, odnese jej do servisního střediska schváleného výrobcem.

Pokud již spotřebič nebudete používat, učiňte jej nepoužitelným prořiznutím přívodního kabelu - samozřejmě po odpojení od síťové zásuvky.

Napájecí kabel rozviňte na celou délku, abyste zabránili přehřívání.

Pokud je poškozený přívodní kabel, může být měněn pouze v servisním středisku schváleném schváleném výrobcem.

Z bezpečnostních důvodů spotřebič nikdy neotvírejte.

Přístroj bol navrhnutý a postavený pre použitie pre domáce použitie. Jakékoliv jiné použití je nesprávné.

Tento výrobek je určený pro použití v domácnostech nebo podobných místech jakou jsou :

- Oblastí stravování v prodejnách, kancelářích, hotelech,
- Vhodné pro catering

V priebehu používania, umiestnite spotrebič na rovný povrch.

Nepoužíajte zariadenia alebo iné prostriedky na urýchlenie procesu rozmrazovania.

Pokrmu nechajte v originálnom balení alebo iných vhodných obaloch.

V priestore sa môže kondenzovať voda z dôvodu intenzívnej činnosti spotrebiča. Je to úplne normálne, pretože sa týka vlhkosti vo vzduchu pri poklese teploty. UV takom prípade vysušte dôkladne vnútorný priestor.

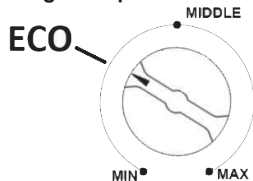
Neskladujte explozívne predmety ako spreje naplnené horľavými látkami.

POKYNY K POUŽITÍ

Chladnička není vhodná pro nepřetržitý provoz. Mohl by se vytvořit led na hliníkové chladicí desce. Doporučuje se vypnout zařízení po té, co fungovalo 6 dní nepřetržitě. Chladicí box může být znovu uveden do chodu po 2 hodinách.

Udržujte oddíl suchý, neboť by se mohl vytvořit kondenzát.

Fungování při 230V



Vložte napájecí kabel, kterým chcete napájet zařízení do zásuvky odpovídajícího konektoru.

Během fungování s napájením 230 V je vnitřní teplota kontrolována pomocí nastavitelný termostat (1):

POLOHA	Vnitřní teplota
ECO	17°C (chladnička splňuje parametry energetický štítek - teplota prostředí: 25°C)
MIN	20°C
MAX	5°C
Poznámka - uvnitř oddílu se dosahuje až o 20°C méně, než je vnější teplota	

ÚDRŽBA

Odpojte zástrčku od elektrické zásuvky a před čištěním.

K čištění spotřebiče použijte suchý nebo jemně navlhlý hadřík.

Nikdy nepoužívejte drsné nebo chemické prostředky.

V případě, že zařízení není používáno po dlouhá období, doporučuje se nechat jej otevřené, aby se zabránilo tvorbě plísň uvnitř oddílu.

NIKDY NEPONORUJTE SPOTŘEBIČ DO VODY.

Toto zariadenie môžu používať deti od 8 rokov a osoby s obmedzenými fyzickými, zmyslovými alebo mentálnymi schopnosťami alebo bez skúseností a znalostí, ak bol pre ne zabezpečený primeraný dozor alebo, ak dostali pokyny týkajúce sa bezpečného používania zariadenia a pochopili s ním spojené nebezpečenstvá.

Deti sa so zariadením nesmú hrať.

Operácie čistenia a údržby nesmú vykonávať deti bez dozoru.

Tento výrobok je určený pre použitie v domácnosti alebo na podobných miestach ako sú:

- Oblasť stravovania v predajniach, kanceláriách a ostatných pracovných miestach;
- Farmách, hoteloch, motelloch a podobných miestach;
- Na miestach pre raňajky;
- Pri kateringovej a podobných aplikáciách.

Pokrmu nechajte v originálnom balení alebo iných vhodných obaloch.

Neskladujte explozívne predmety ako spreje naplnené horľavými látkami.

Zaistite voľný priechod vetracej mriežky pri vstavaní spotrebiča do obalu (obrázok 3).

Ak je poškodený napájací kábel, môže byť vymenený len v servisnom stredisku schválenom výrobcom.

Nenechávajte spotrebič vystavený poveternostným vplyvom (dážď).

VAROVANIE

POZOR: Prečítajte si pozorne tento návod, obsahuje dôležité pokyny pre bezpečnú inštaláciu, obsluhu a údržbu. Uchovajte tieto pokyny pre prípad použitia v budúcnosti.

Odložte si záručný list, doklad o zakúpení a tento návod na obsluhu pre prípad potreby v budúcnosti. Po vybalení skontrolujte, či nie je spotrebič poškodený. V prípade viditeľného poškodenia ho nepoužívajte a kontaktujte kvalifikovaného technika. Nenechávajte časti obalu v dosahu detí. Tento spotrebič nie je hračka: je to elektrické zariadenie a musí sa s ním manipulovať opatrne.

Pred pripojením spotrebiča sa uistite, či napätie v elektrickej zásuvke zodpovedá napätiu na výrobnom štítku. Ak nie sú zásuvka a zástrčka kompatibilné, zásuvku musí vymeniť kvalifikovaný technik za vhodný typ. Nepoužívajte adaptéry alebo predlžovacie káble, ktoré nevyhovujú platným bezpečnostným štandardom, alebo ktoré presahujú kapacitné limity prúdu.

Ak spotrebič nepoužívate, odpojte ho od zdroja napájania a uistite sa, či je prerušovač vypnutý.

Pri odpájaní spotrebiča neťahajte za napájací kábel ale za zástrčku.

Použitie akýchkoľvek elektrických spotrebičov vyžaduje dodržiavanie určitých základných pravidiel, hlavne:

- Nikdy sa nedotýkajte spotrebiča mokrymi alebo vlhkými rukami.
- Nenechávajte spotrebič vystavený poveternostným vplyvom (dážď, srnko).
- Manipulujte so spotrebičom jemne.

V prípade poškodenia alebo poruchy spotrebiča ho ihneď odpojte od elektrickej siete. Nepokúšajte sa spotrebič opravovať, odneste ho do servisného strediska schváleného výrobcom.

Ak už spotrebič nebudete používať, urobte ho nepoužiteľným odrezaním napájacieho kábla - samozrejme po odpojení od sieťovej zásuvky.

Napájací kábel rozviňte na celú dĺžku, aby ste zabránili prehrievaniu. Ak je poškodený napájací kábel, môže byť vymenený len v servisnom stredisku schválenom výrobcom.

Z bezpečnostných dôvodov spotrebič nikdy neotvárajte.

Spotrebič bol navrhnutý a vyrobený pre použitie ako prenosná minichladnička.

Akékoľvek iné použitie je nesprávne.

Nepoužívajte zariadenia alebo iné prostriedky na urýchlenie procesu rozmrazovania.

Ak sa objaví porucha z dôvodu nesprávneho použitia, nepoužívajte spotrebič, ale čo najskôr ho odneste do autorizovaného servisného strediska.

V priestore sa môže kondenzovať voda z dôvodu intenzívnej činnosti spotrebiča. Je to úplne normálne, pretože sa týka vlhkosti vo vzduchu pri poklese teploty. V takom prípade vysušte dôkladne vnútorný priestor.

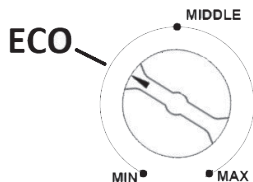
POKYNY NA OBSLUHU

Chladnička nie je vhodná na nepretržitú prevádzku. Na chladiacej hliníkovej doske by sa mohol vytvárať ľad.

Odporúča sa zariadenie vypnúť, keď bude v prevádzke 6 po sebe nasledujúcich dní. Mrziaci box sa môže znovu uviesť do prevádzky po 2 hodinách.

Celú priehradku udržiavajte suchú, pretože by sa mohol vytvárať kondenzát.

Prevádzka pri 230V



Vložte napájací kábel, s ktorým chcete zariadenie napájať, do zodpovedajúcej zásuvky.

Počas prevádzky s napájaním na 230 V sa vnútorná teplota kontroluje prostredníctvom nastaviteľného termostatu (1):

POLOHA	Vnútorná teplota
ECO	17°C (chladnička dodržiava parametre triedy energetický štítkov - teplota prostredia: 25°C)
MIN	20°C
MAX	5°C

Poznámka - nútro priehradky dosahuje teplotu do 20°C menej ako vonkajšia teplota

ÚDRŽBA

Spotrebič nevyžaduje žiadnu špeciálnu údržbu.

Odpojte zástrčku od elektrickej zásuvky a pred čistením ho nechajte vychladnúť.

Na čistenie spotrebiča použite suchú alebo jemne navlhčenú handričku.

Nikdy nepoužívajte drsné alebo chemické prostriedky.

V prípade, ak sa zariadenie nepoužíva po dlhú dobu, sa odporúča ho nechať otvorené, aby sa zabránilo tvorbe plesne vnútri priehradky.

NIKDY NEPONÁRAJTE SPOTREBIČ DO VODY.

GARANZIA

Condizioni

La garanzia ha validità 24 mesi dalla data d'acquisto.

La presente garanzia è valida solo se viene correttamente compilata ed accompagnata dallo scontrino fiscale che ne prova la data di acquisto.

L'apparecchio deve essere consegnato esclusivamente presso un nostro Centro Assistenza autorizzato.

Per garanzia si intende la sostituzione o la riparazione dei componenti dell'apparecchio che risultano difettosi all'origine per vizi di fabbricazione.

Viene comunque garantita l'assistenza (a pagamento) anche a prodotti fuori garanzia.

Il consumatore è titolare dei diritti applicabili dalla legislazione nazionale disciplinante la vendita dei beni di consumo; questa garanzia lascia inpregiudicati tali diritti.

La Casa costruttrice declina ogni responsabilità per eventuali danni a persone, animali o cose, conseguenti ad uso improprio dell'apparecchio e alla mancata osservanza delle prescrizioni indicate nell'apposito libretto istruzioni.

Limitazioni

Ogni diritto di garanzia e ogni nostra responsabilità decadono se l'apparecchio è stato:

- Manomesso da parte di personale non autorizzato.
- Impiegato, conservato o trasportato in modo improprio.

Sono comunque escluse dalla garanzia le perdite di prestazioni estetiche o tali da non compromettere la sostanza delle funzioni.

Se nonostante la cura nella selezione dei materiali e l'impegno nella realizzazione del prodotto che Lei ha appena acquistato si dovessero riscontrare dei difetti, o qualora avesse bisogno di informazioni, Vi consigliamo di telefonare al rivenditore di zona.



SMALTIMENTO

INFORMAZIONE AGLI UTENTI

Informazione agli utenti: ai sensi dell'art. 26 del Decreto Legislativo 14 marzo 2014, n. 49 "Attuazione della direttiva 2012/19/UE sui rifiuti di apparecchiature elettriche ed elettroniche (RAEE)".

Il simbolo del cassonetto barrato riportato sull'apparecchiatura o sulla sua confezione indica che il prodotto alla fine della propria vita utile deve essere raccolto separatamente dagli altri rifiuti. L'utente dovrà, pertanto, conferire l'apparecchiatura giunta a fine vita agli idonei centri comunali di raccolta differenziata dei rifiuti elettrotecnici ed elettronici. In alternativa alla gestione autonoma è possibile consegnare l'apparecchiatura che si desidera smaltire al rivenditore, al momento dell'acquisto di una nuova apparecchiatura di tipo equivalente. Presso i rivenditori di prodotti elettronici con superficie di vendita di almeno 400 m² è inoltre possibile consegnare gratuitamente, senza obbligo di acquisto, i prodotti elettronici da smaltire con dimensioni inferiori a 25 cm. L'adeguata raccolta differenziata per l'avvio successivo dell'apparecchiatura dismessa al riciclaggio, al trattamento e allo smaltimento ambientalmente compatibile contribuisce ad evitare possibili effetti negativi sull'ambiente e sulla salute e favorisce il reimpiego e/o riciclo dei materiali di cui è composta l'apparecchiatura.

GUARANTEE

Terms and Conditions

The guarantee is valid for 24 months.

This guarantee applies only if it has been duly filled in and is submitted with the receipt showing the date of purchase.

The guarantee covers the replacement or repair of parts making up the appliance which were faulty at source due to manufacturing faults.

After the guarantee has expired, the appliance will be repaired against payment.

The manufacturer declines any responsibility for damage to persons, animals or property due to misuse of the appliance and failure to observe the directions contained in the instructions.

Limits

All rights under this guarantee and any responsibility on our part will be voided if the appliance has been:

- mishandled by unauthorized persons
- improperly used, stored or transported.

The guarantee does not cover damage to the outward appearance or any other that does not prevent regular operation.

If any faults should be found despite the care taken in selecting the materials and in creating the product, or if any information or advice are required, please contact your local dealer.



DISPOSAL USER INFORMATION

"Implementation of Directive 2012/19/EU on Waste Electrical and Electronic Equipment (WEEE)", pertaining to reduced use of hazardous substances in electrical and electronic equipment, as well as to waste disposal".

The symbol of the crossed-out wheellie bin on the equipment or on its packaging indicates that the product must be disposed of separately from other waste at the end of its service life.

The user must therefore take the dismissed equipment to suitable separate collection centres for electrical and electronic waste.

For more details, please contact the appropriate local authority.

Suitable segregated collection of the equipment for subsequent recycling, treatment or environmentally-friendly disposal helps prevent damage to the environment and to human health, and encourages the re-use and/or recycling of the materials that make up the equipment.

Abusive disposal of the product by the user shall result in the application of administrative fines in accordance with the laws in force.

GARANTIE

Conditions

La garantie est valable 2 ans à partir de la date d'achat.

Cette garantie n'est valable que si correctement remplie et accompagnée par le ticket de caisse prouvant le jour de l'achat.

Pour garantie, on entend le remplacement ou la réparation des composants de l'appareil défectueux à l'origine pour vice de fabrication.

Il est toutefois garantie l'assistance (payée) pour les articles hors garantie.

La Maison de construction dégage toute responsabilité en cas de dommages à personnes, animaux et choses, à la suite de l'utilisation impropre de l'appareil et à la non-observation des règles indiquées dans le mode d'emploi.

Limitations

Tout droit de garantie et toute notre responsabilité sont dérogés en cas de:

- dommages provoqués par personnel non autorisé.
- emploi, conservation ou transport non adéquats.

Ils sont toutefois exclus de la garantie les pertes de performances esthétiques ou telles qui ne compromettent pas le fonctionnement de l'appareil.

Si malgré le soin dans la sélection des matériaux et les efforts dans la réalisation du produit que vous venez d'acheter, vous remarquez des défauts ou si vous avez besoin de renseignements, nous vous prions de bien vouloir contacter le revendeur de votre zone.



MISE AU REBUT

INFORMATION UTILISATEUR

« Mise en œuvre de la directive 2012/19/UE sur les déchets d'équipements électriques et électroniques (DEEE) », relative à la réduction de l'utilisation de substances dangereuses dans les appareils électriques et électroniques, ainsi qu'à l'élimination des déchets.

Le symbole de la poubelle sur roulettes barrée sur l'appareil ou sur son emballage indique que le produit doit être éliminé séparément des autres déchets à la fin de sa durée de vie. L'utilisateur doit

donc apporter l'appareil à jeter à des centres de collecte séparés appropriés pour les déchets électriques et électroniques.

Pour plus de détails, veuillez contacter l'autorité locale spéciale. Une collecte séparée appropriée de l'appareil pour un recyclage, un traitement ou une élimination respectueux de l'environnement permet d'éviter les dommages à l'environnement et à la santé humaine et encourage la réutilisation et/ou le recyclage des matériaux qui composent l'appareil.

L'élimination abusive du produit par l'utilisateur entraînera l'application d'amendes administratives conformément aux lois en vigueur.

GARANTIESCHEIN

Garantiebedingungen:

Die Garantie dauert 24 Monate vom Einkaufsdatum.

Dieser Garantieschein hat nur Gültigkeit, wenn er ordnungsgemäß ausgefüllt und zusammen mit dem Kassenzettel vorgelegt wird.

Die Garantie umfasst den Ersatz oder die Reparatur aller Komponenten des Gerätes im Falle von Herstellungsfehlern.

Das Gerät wird ausschließlich nur von einem unserer autorisierten Kundendienststellen zurückgenommen.

Außerdem garantieren wir für fachgerechte Dienstleistung (gegen Bezahlung) auch außerhalb der Garantiezeit.

Die Herstellungsfirma lehnt jede Verantwortung hinsichtlich Schäden an Personen, Tieren oder Gegenständen ab, die durch unsachgemäße Benutzung des Geräts oder Nichtbefolgen der beiliegenden Bedienungsanleitung entstehen.

Einschränkungen:

Der Garantieanspruch bzw. unsere Verantwortlichkeit erlischt, wenn das Gerät:

- von nicht autorisierten Personen demontiert wurde;
- in unsachgemäßer oder unnormaler Weise zum Einsatz kam, aufbewahrt oder transportiert wurde.

Weiterhin sind von der Garantie alle äußeren Abnutzungserscheinungen am Gerät, die die Funktion des Gerätes nicht beeinträchtigen, ausgeschlossen.

Sollten, trotz der Sorgfalt bei der Auswahl der Materialien und trotz der Bemühungen bei der Realisierung des Produktes, das Sie erst gerade erworben haben, Defekte gefunden werden oder sollten Sie irgendwelche Informationen benötigen, so empfehlen wir Ihnen, sich an den für Ihr Gebiet zuständigen Fachhändler zu wenden.



ENTSORGUNG

INFORMATION FÜR DEN BENUTZER

„Umsetzung der Richtlinie 2012/19/EU über Elektro- und Elektronik-Altgeräte (WEEE)“ zur Verringerung der Verwendung gefährlicher Stoffe in Elektro- und Elektronikgeräten sowie zur Abfallentsorgung“.

Das Symbol der durchgestrichenen Mülltonne auf dem Gerät oder seiner Verpackung weist darauf hin, dass das Produkt am Ende seiner Lebensdauer getrennt von anderen Abfällen entsorgt werden muss.

Der Benutzer muss daher die ausgemusterten Geräte zu geeigneten getrennten Sammelstellen für Elektro- und Elektronikabfälle bringen. Für weitere Einzelheiten wenden Sie sich bitte an die zuständige lokale Behörde. Eine geeignete getrennte Sammlung der Geräte für das spätere Recycling, die Verarbeitung oder die umweltfreundliche Entsorgung trägt dazu bei, Schäden an der Umwelt und der menschlichen Gesundheit zu vermeiden, und fördert die Wiederverwendung und/oder das Recycling der Materialien, aus denen die Geräte bestehen. Eine widerrechtliche Entsorgung des Produktes durch den Benutzer hat die Anwendung von Verwaltungsstrafen gemäß den geltenden Gesetzen zur Folge.

GARANTIA

Condiciones

La garantía tiene 24 meses de validez a partir de la fecha de compra.

La presente garantía es válida sólo si correctamente rellena y acompañada por el recibo donde consta la fecha de compra. En caso de anomalía el aparato deberá ser entregado al servicio oficial, junto con este certificado de garantía.

La garantía comprende la sustitución o reparación de las piezas que componen el electrodoméstico que resultan dañadas por defectos de fabricación.

Igualmente, se proporciona asistencia a cargo del cliente a productos no cubiertos por garantía.

El Fabricante declina toda responsabilidad por eventuales daños a personas, animales o cosas, derivado de un uso no apropiado del aparato y del incumplimiento de las advertencias indicadas en el correspondiente folleto de instrucciones.

Límites

Todo derecho de garantía y responsabilidad por parte nuestra caduca si el aparato ha sido:

- abierto por personal no autorizado;
- empleado, conservado, transportado de manera inadecuada o anómala.

Se excluye de la garantía todo defecto estético o aquellos que no comprometen la eficiencia de su funcionamiento.

Si a pesar del cuidado en la elección de los materiales y el empeño en la fabricación del producto que Ud. apenas ha comprado se verificaran desperfectos o si Ud. precisara más información al respecto, le aconsejamos contactar al revendedor de zona.



ELIMINACIÓN INFORMACIÓN A LOS USUARIOS

"Aplicación de la Directiva 2012/19/EU sobre Residuos de Aparatos Eléctricos y Electrónicos (RAEE)", concerniente al uso reducido de sustancias peligrosas en equipos eléctricos y electrónicos, así como a la eliminación de residuos".

El símbolo del contenedor marcado con una X señalado en el equipo o en la confección indica que el producto al final de su vida útil debe ser recogido separadamente de los otros desechos. El usuario por lo tanto tendrá que entregar el equipo que llegó al final de su vida a los centros comunales de recogida diferenciada de desechos eléctricos y electrónicos idóneos. Para más detalles, por favor contactar a la autoridad local correspondiente. La adecuada recogida diferenciada para el envío sucesivo del equipo al reciclaje, al tratamiento y a la eliminación ambiental compatible contribuye a evitar posibles efectos negativos en el ambiente y en la salud y favorece el reutilizo y/o reciclado de los materiales que componen el equipo.

La eliminación abusiva del producto por parte del usuario dará lugar a la aplicación de multas administrativas de conformidad con las leyes en vigor.

GARANCIA

Határid ök és feltételek

A fenti garancia a vásárlástól számított 24 hónapig érvényes.

Csak gondosan kitöltött garancialevelet fogadunk el. A garanciához mellékelni kell a blokkot, a vásárlás dátumával.

A garancia tartalmazza a készüléket felépít ő, gyári hibás alkatrészek cseréjét és javítását.

A készüléket az egyik szervizközpontunkba kell bevinni ezzel a garancialevéllel és a törvényes igazolással.

A garancia lejáratá után a készüléket fizetés ellnében javítjuk.

A gyártó nem vállal felel összeget semmilyen személyekben, állatokban vagy tárgyakban keletkezett kárért, amely nem rendeltetészerű használatból vagy az útmutatóban leírt utasítások figyelmen kívül hagyásából ered.

Korlátok

Nem élhetnek a garancialevélben megfogalmazott jogaikkal és nem vonhatnak minket felel összegre az alábbi esetekben:

- a készüléket arra nem jogosult személy használta és elrontotta

- nem rendeltetészerűen használta, tárolta vagy szállította

A garancia nem érvényes semmilyen külső sérülésre, vagy olyan kárra, amely nem akadályozza a normális működést.

Ha a gondos anyagválogatás és gyártás ellenére hibát talál a készülékben, vagy információra, illetve tanácsra van szüksége, lépjen kapcsolatba a helyi értékesít ővel.



FELHASZNÁLÓKNAK SZÓLÓ UTASÍTÁSOK

"A 2012/19/EU irányelv az elektromos és elektronikus berendezések hulladékairól és azok ártalmatlanításáról".

A készüléken vagy annak csomagolásán feltüntetett, keresztben áthúzott kuka szimbólum azt jelzi, hogy a termék hasznos élettartama végén a többi hulladéktól elkülönítve kell összegyűjteni.

Felhasználó tehát, a készülék hasznos élettartama végén, köteles azt az elektromos és elektronikus készülékek szelektív gyűjtésére szakosodott gyűjtőhelyeken leadni, vagy visszavinni a viszonteladóhoz

egy új, egyenértékű termék vásárlásakor, egy az egy arányban.

A megfelelő szelektív hulladékgyűjtés a készülék későbbi újrahasznosítása, a környezetbarát kezelés és ártalmatlanítás érdekében, hozzájárul a környezetre és az egészségre gyakorolt káros hatások megelőzéséhez, és elősegíti a készüléket alkotó anyagok újbóli alkalmazását és/vagy újrahasznosítását.

A készüléknek a felhasználó általi illegális ártalmatlanítása a hatályos törvényi rendelkezések által előírt büntetések alkalmazását vonja maga után.

GARANTIA

Záruční doba a podmínky

Záruka na tento spotřebič představuje 24 měsíců od data zakoupení. Tato záruka platí pouze tehdy, pokud je doložena dokladem o zakoupení. Záruka zahrnuje výměnu nebo opravu částí spotřebiče, které jsou se poškodí z důvodu poruch ve výrobě spotřebiče. Po uplynutí záruční doby bude spotřebič opraven za poplatek.

Výrobce neodpovídá za poškození nebo úrazy osob, zvířat z důvodu nesprávného použití spotřebiče a nedodržení pokynů v návodu k použití.

Omezení

Všechna práva této záruky ztrácí platnost z naší strany, pokud byl spotřebič:

- používán neoprávněnou osobou

- nesprávně používán, skladován nebo přenášen.

Záruka se netýká poškození vnějšího vzhledu nebo jiných, které nebrání standardní obsluze.

Kontakt na servis

Certes spol. s r.o., 28 října 35/168, 46007 Liberec 7

Tel./fax: 482771487 - příjem oprav - servis. Tel./fax: 482718718 - náhradní díly - vedení.

Mobil: 721018073, 731521116, 608719174, www.certes.info, e-mail: certes@certes.info



INFORMACE PRO UŽIVATELE

„Implementace směrnice 2012/19/EU o odpadních elektrických a elektronických zařízeních (OEEZ)“

Tento symbol na produktech anebo v průvodních dokumentech znamená, že použité elektrické a elektronické výrobky nesmí být přidány do běžného komunálního odpadu.

Ke správné likvidaci, obnově a recyklaci doručte tyto výrobky na určená sběrná místa, kde budou přijata zdarma. Alternativně v některých zemích můžete vrátit své výrobky místnímu prodejci při koupi

ekvivalentního nového produktu.

Správnou likvidací tohoto produktu pomůžete zachovat cenné přírodní zdroje a napomáháte prevenci potenciálních negativních dopadů na životní prostředí a lidské zdraví, což by mohly být důsledky nesprávné likvidace odpadů. Další podrobnosti si vyžádejte od místního úřadu nebo nejbližšího sběrného místa.

Při nesprávné likvidaci tohoto druhu odpadu mohou být v souladu s národními předpisy uděleny pokuty.

Pro podnikové uživatele v zemích Evropské unie

Chcete-li likvidovat elektrická a elektronická zařízení, vyžádejte si potřebné informace od svého prodejce nebo dodavatele.

Informace k likvidaci v ostatních zemích mimo Evropskou unii.

Tento symbol je platný jen v Evropské unii.

Chcete-li tento výrobek zlikvidovat, vyžádejte si potřebné informace o správném způsobu likvidace od místních úřadů nebo od svého prodejce.

GARANCIA

Záručná doba a podmienky

Záruka na tento spotrebič predstavuje 24 mesiacov od dátumu zakúpenia. Táto záruka platí len vtedy, ak je doložená dokladom o zakúpení. Záruka zahŕňa výmenu alebo opravu častí spotrebiča, ktoré sa poškodia z dôvodu porúch vo výrobe spotrebiča. Po uplynutí záručnej doby bude spotrebič opravený za poplatok.

Výrobca nezodpovedá za poškodenia alebo úrazy osôb, zvierat z dôvodu nesprávneho použitia spotrebiča a nedodržania pokynov v návode na obsluhu.

Obmedzenie

Všetky práva tejto záruky strácajú platnosť z našej strany, ak bol spotrebič:

- používaný neoprávnenu osobou

- nesprávne používaný, skladovaný alebo prenášaný.

Záruka sa netýka poškodení vonkajšieho vzhľadu alebo iných, ktoré nebránia štandardnej obsluhu.

Centrálny servis v SK

ČERTES SK, s.r.o.

Priehrada č.8, 013 42 Horný Hričov.

tel./fax: +421 41 5680 171, 173. Pracovná doba Po-Pia 9:00 - 15:00, e-mail: certes@eslovakia.sk



INFORMÁCIE PRE POUŽÍVATEĽOV

„Smernica 2012/19/EU o starých elektrických a elektronických zariadeniach (OEEZ)“

Tento symbol na produktoch a/alebo na priložených dokumentoch znamená, že sa pri likvidácii nesmú elektrické a elektronické zariadenia miešať so všeobecným domácim odpadom.

V záujme správneho obhospodarovania, obnovy a recyklácie odveďte, prosím, tieto produkty na určené zberné miesta, kde budú prijaté bez poplatku. V niektorých krajinách je možné tieto produkty vrátiť priamo miestnemu maloobchodu v prípade, ak si objednáte podobný nový výrobok. Správna likvidácia týchto produktov pomôže ušetriť hodnotné zdroje a zabrániť možným negatívnym vplyvom na ľudské zdravie a prostredie, ktoré môžu inak vzniknúť v dôsledku nesprávneho zaobchádzania s odpadom. Bližšie informácie o najbližšom zbernom mieste získate na miestnom úrade.

V prípade nesprávnej likvidácie odpadu môžu byť uplatnené pokuty v súlade s platnou legislatívou.

Pre právnické osoby v Európskej únii

Ak potrebujete zlikvidovať opotrebované elektrické a elektronické zariadenia, bližšie informácie získate od svojho miestneho predajcu alebo dodávateľa.

Informácie o likvidácii v krajinách mimo Európskej únie

Tento symbol je platný len v Európskej únii. Ak si želáte zlikvidovať toto zariadenie, obráťte sa na miestny úrad alebo predajcu a poinformujte sa o správnom spôsobe likvidácie tohto typu odpadu.



POLY POOL S.p.A. Via Sottocorna, 21/B
24020 Parre (Bergamo) - Italy
Tel. 0354104000 r.a. - Fax 035702716
<http://www.ardes.it> - e-mail: polypool@polypool.it