



# Ardes

## AR5I47

## AR5I78

***ISTRUZIONI PER L'USO - FRIGORIFERO  
INSTRUCTIONS FOR USE - REFRIGERATOR  
MODE D'EMPLOI - RÉFRÉRATEUR  
BEDIENUNGSANLEITUNG - KÜHLSCHRANK  
INSTRUCCIONES DE USO - FRIGORÍFICO***

---

**Leggere attentamente le avvertenze contenute nel seguente libretto in quanto forniscono importanti indicazioni riguardanti la sicurezza di installazione, d'uso e di manutenzione.**

**Istruzioni importanti da conservare per ulteriori consultazioni.**

Il presente apparecchio può essere utilizzato dai bambini a partire da 8 anni in su e da persone dalle ridotte capacità fisiche, sensoriali o mentali, oppure con mancanza di esperienza e di conoscenza se a loro è stata assicurata un'adeguata sorveglianza, oppure se hanno ricevuto istruzioni circa l'uso in sicurezza dell'apparecchio e hanno compreso i pericoli correlati.

I bambini non devono giocare con l'apparecchio. Le operazioni di pulizia e di manutenzione non devono essere effettuate dai bambini senza sorveglianza.

Se il cavo di alimentazione dovesse essere danneggiato, deve essere sostituito solamente presso i centri di assistenza autorizzati dal costruttore.

Non conservare sostanze esplosive, come bombolette aerosol con propellente infiammabile, in questo apparecchio.

Attenzione : mantenere libere da ostruzioni le aperture di ventilazione nell'involucro dell'apparecchio o nella struttura ad incasso.

Attenzione: non usare dispositivi meccanici o altri mezzi (ad esempio sostanze chimiche) per accelerare il processo di sbrinamento.

Attenzione: non danneggiare il circuito refrigerante.

Attenzione: non usare apparecchi elettrici all'interno degli scomparti per la conservazione dei cibi.

Attenzione: per evitare pericoli dovuti all'instabilità, l'apparecchio deve essere posizionato seguendo le indicazioni riportate nel paragrafo di installazione.



### **Attenzione!**

**All'interno del circuito refrigerante dell'apparecchio è contenuto del gas isobutano R600a.**

**Fare attenzione che durante il trasporto o l'installazione il circuito refrigerante non venga danneggiato.**

**Se il circuito refrigerante fosse danneggiato, tenerlo lontano da fiamme libere o fonti di calore e ventilare accuratamente la stanza in cui l'apparecchio è situato.**

Questo apparecchio è previsto per l'uso in ambienti domestici e similari quali ad esempio :

- Aree di cucina in negozi, uffici ed altri ambienti di lavoro.
- Agriturismo e da parte di clienti degli hotel, motel ed altri ambienti di tipo residenziale.
- Ambienti tipo bed & breakfast.
- Catering ed applicazioni simili.



# AVVERTENZE DI SICUREZZA

Conservare la garanzia, lo scontrino fiscale e il libretto istruzioni per ogni ulteriore consultazione. Dopo aver tolto l'imballaggio assicurarsi dell'integrità dell'apparecchio e in caso di visibili danneggiamenti non utilizzarlo e rivolgersi a personale professionalmente qualificato. Non lasciare parti dell'imballo alla portata dei bambini, né utilizzarlo come gioco: è un apparecchio elettrico e come tale va considerato.

Prima di collegare l'apparecchio, assicurarsi che la tensione presente nella presa di corrente, corrisponda a quella indicata nei dati di targa.

Nel caso in cui la spina e la presa non siano compatibili, far sostituire la presa con un tipo adatto da personale professionalmente qualificato.

Non utilizzare adattatori o prolunghe che non siano rispondenti alle vigenti normative di sicurezza o che superino i limiti delle portate in valore della corrente.

La sicurezza elettrica di questo apparecchio è assicurata solamente quando lo stesso è collegato ad un efficace impianto di messa a terra.

Staccare l'apparecchio dalla rete di alimentazione quando non è utilizzato e assicurarsi che sia spento. In questo caso togliere gli alimenti, sbrinarlo ed eseguire le operazioni di pulizia. Si consiglia di lasciare la porta aperta.

Non tirare il cavo di alimentazione per staccare la spina dalla presa di corrente.

Se si decidesse di spostare l'apparecchio, assicurarsi che la spina non sia inserita nella presa di corrente.

L'uso di un qualsiasi apparecchio elettrico comporta l'osservanza di alcune regole fondamentali, in particolare:

- Non toccare l'apparecchio con mani bagnate o umide.
- Non lasciare l'apparecchio esposto ad agenti atmosferici (pioggia, sole).
- Non sottoporlo ad urti.

Nel caso vi sia un guasto o un funzionamento anomalo dell'apparecchio staccare immediatamente la spina, non manometterlo e rivolgersi ad un Centro Assistenza autorizzato.

Nel qualcaso si decida di non utilizzare più questo tipo di apparecchio, è opportuno renderlo inoperante, tagliando il cavo di alimentazione, ovviamente dopo averlo disinserito dalla presa di corrente.

Per evitare surriscaldamenti pericolosi si raccomanda di svolgere per tutta la sua lunghezza il cavo di alimentazione, facendo attenzione che non vada a toccare il compressore.

Fare attenzione che la spina e il cavo non siano schiacciati dall'apparecchio stesso e che non vi siano sopra oggetti pesanti. Ciò potrebbe provocare corto circuiti.

Per motivi di sicurezza l'apparecchio non può essere smontato.

L'apparecchio è stato costruito e concepito per funzionare in ambienti domestici, pertanto ogni altro uso è da considerarsi improprio e quindi pericoloso.

Non usare l'apparecchio all'aperto.

L'apparecchio non deve essere fatto funzionare per mezzo di un temporizzatore esterno o con un sistema di comando a distanza separato.

Non introdurre alcun oggetto nel retro dell'apparecchio.

Far funzionare l'apparecchio su una superficie piana e stabile.

Tenere il cavo lontano da fonti di calore.

Fare attenzione di non versare liquidi sull'apparecchio.

Non posizionare recipienti o contenitori caldi sulle parti in plastica.

Non conservare gas o liquidi infiammabili all'interno dell'apparecchio, perchè potrebbero esplodere. Durante lo sbrinamento dell'apparecchio non utilizzare oggetti appuntiti perchè potreste danneggiarlo.

Non conservare bevande gassate, bottiglie o lattine nello scomparto ghiaccio.

Gli alimenti possono essere conservati solo nei loro contenitori originali o in appositi contenitori.

# **ISTRUZIONI PER L'INSTALLATORE**

## **Trasporto e rimozione imballo**

Trasportare l'apparecchio con cura facendo attenzione a non sottoporlo ad urti.

**ATTENZIONE** : Non inclinare l'apparecchio per più di 45° o capovolgerlo sia quando è fermo che quando lo si sta trasportando.

Consegnare l'apparecchio con l'imballo originale e verificare eventuali avvertenze che potrebbero essere riportate sullo stesso.

Aprire l'imballo estrarre l'apparecchio e verificare che non vi siano segni di danneggiamento; in caso di visibili danneggiamenti, non utilizzare l'apparecchio e rivolgersi al rivenditore.

Rimuovere gli adesivi utilizzati per mantenere fermi i componenti, pulire l'apparecchio internamente ed esternamente con un panno umido ed asciugare accuratamente.

## **Installazione**

L'installazione dell'apparecchio deve avvenire in una stanza ben ventilata.

L'apparecchio deve essere posizionato su una superficie piana, orizzontale, solida e stabile. Nel caso non fosse stabile regolare i piedini d'appoggio.

Non posizionarlo sopra superfici morbide.

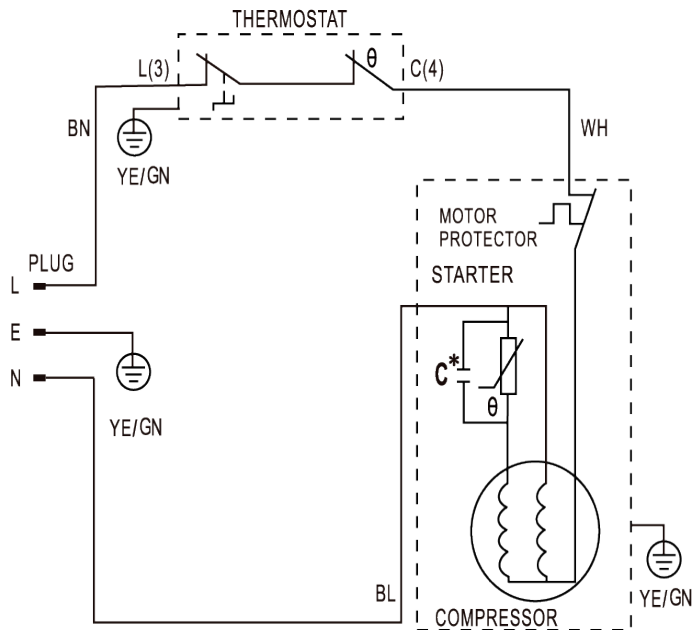
L'apparecchio non deve essere esposto al sole.

Non installare l'apparecchio vicino a radiatori, cucine o altre fonti di calore.

L'apparecchio deve essere installato in ambienti in cui la temperatura ambiente corrisponde alla classificazione climatica (riportata sull'etichetta dati) per la quale l'apparecchio è stato designato.

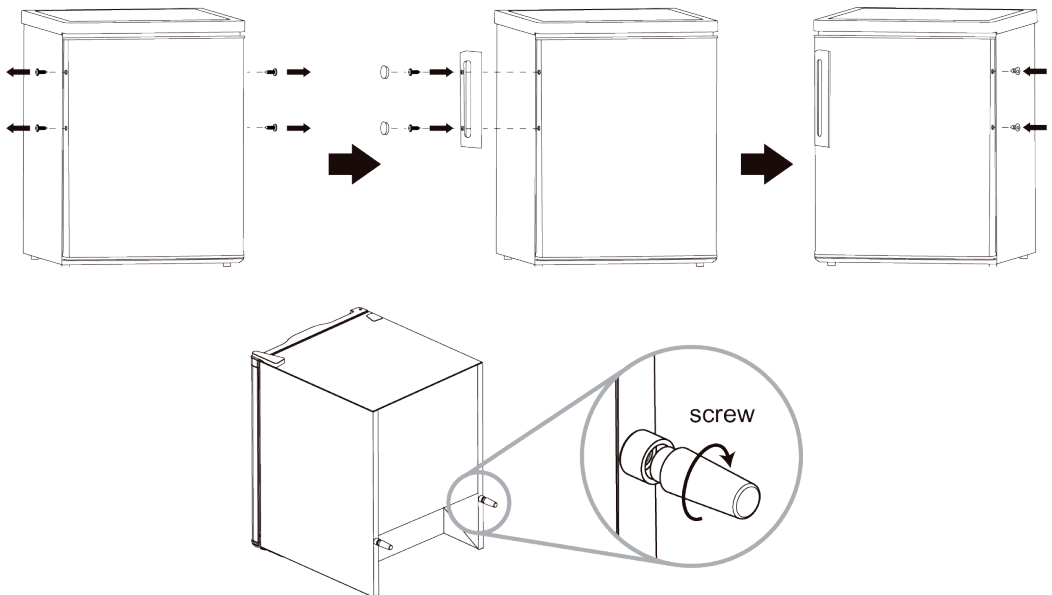
Classe climatica	Temperatura ambiente
N	da +16°C a +32°C
ST	da +18°C a +38°C

## Schema elettrico AR5147 - AR5178

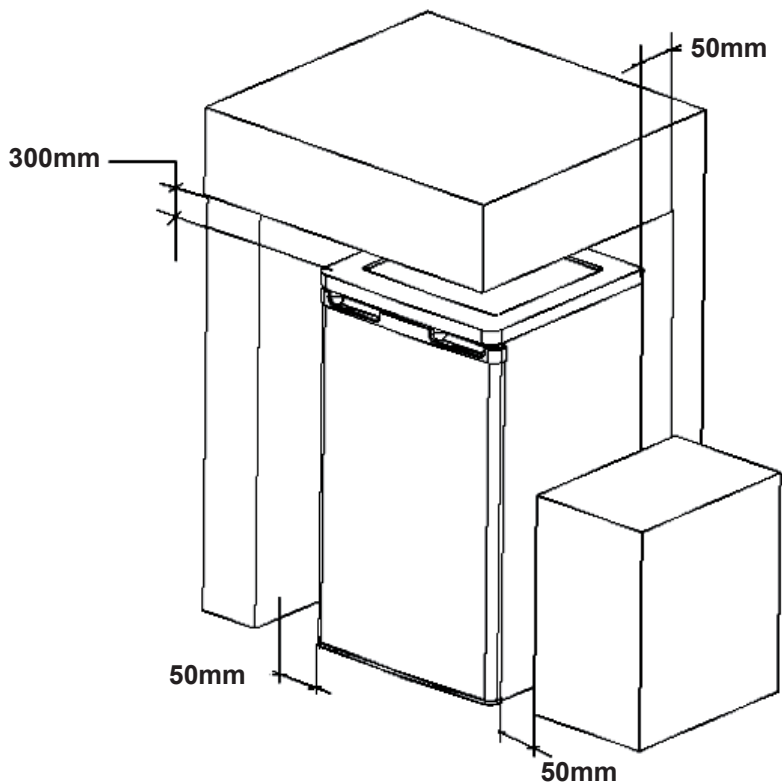


C\*: The capacitor is optional according to different compressor model

## Montaggio maniglia e distanziatori



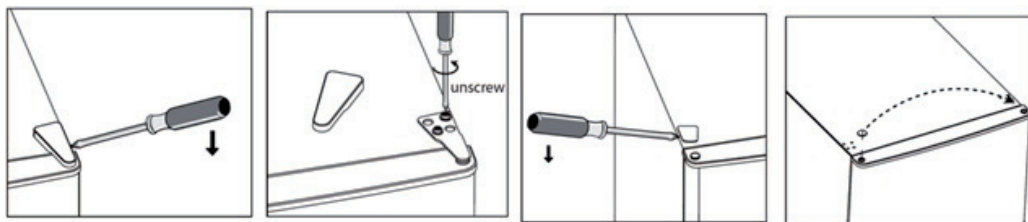
L'apparecchio deve essere installato in modo che la spina sia facilmente accessibile.  
Se l'apparecchio è installato vicino ad altri refrigeratori o freezer, tenere una distanza minima di 5 cm affinché non si formi condensa sulla parte esterna dell'apparecchio.  
Una corretta installazione prevede l'osservanza di mantenere delle corrette distanze attorno all'apparecchio come indicato nello schema grafico seguente :



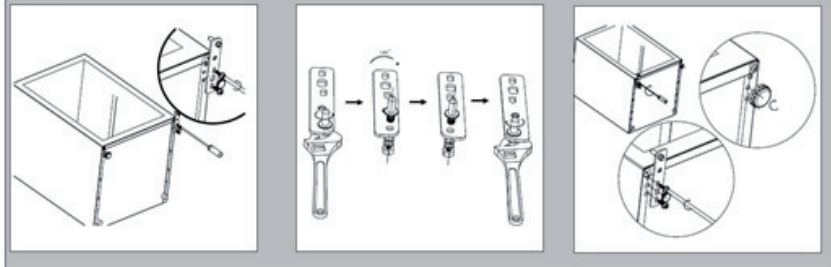
**ATTENZIONE.**

**PRIMA DI FAR FUNZIONARE L'APPARECCHIO LASCIAR TRASCORRERE ALMENO 2 ORE DALL'INSTALLAZIONE.**

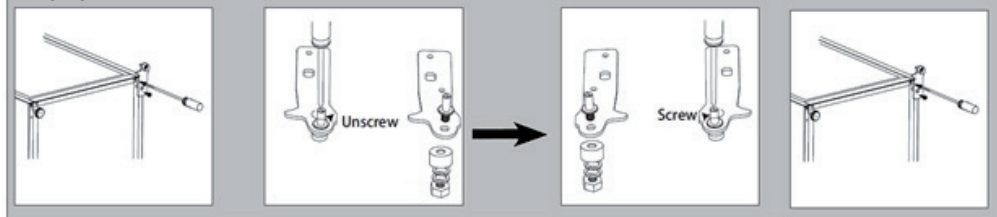
# Reversibilità porte



AR5147



AR5178

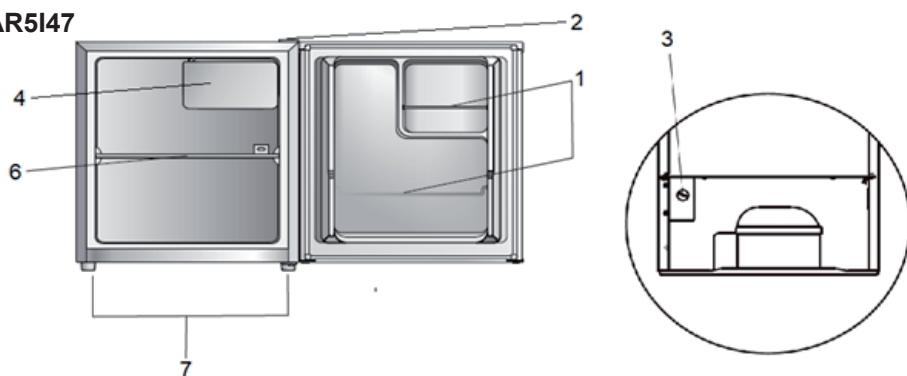


# ISTRUZIONI PER L'UTILIZZATORE

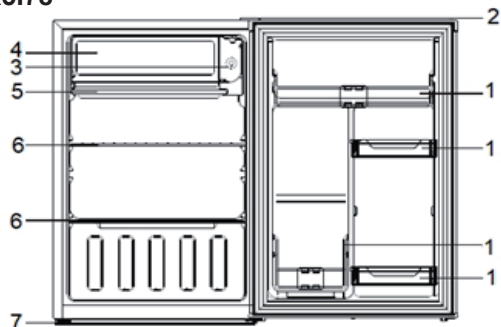
- 1 - Vaschetta contenitore
- 2 - Cardine superiore
- 3 - Termostato
- 4 - Scomparto ghiaccio
- 5 - Vassoio raccogli gocce
- 6 - Ripiano
- 7 - Piedini regolabili

Dati tecnici : vedere etichetta sull'apparecchio.

## AR5147



## AR5178





## **Istruzioni di funzionamento.**

Prima di utilizzare l'apparecchio, pulirlo come indicato nel paragrafo **“Pulizia e manutenzione”**.

Inserire la spina nella presa di corrente.

Selezionare la temperatura di refrigerazione con la manopola che si trova all'interno dell'apparecchio sulla destra. Ruotarla in senso orario in 5 possibili posizioni.

Considerare che con temperature ambiente alte (come ad esempio d'estate) il termostato andrebbe impostato sulla posizione 5 (più fredda).

Viceversa con temperature ambiente basse, il termostato va impostato in posizione MIN (meno fredda).

In caso abbiate impostato il termostato sulla posizione MAX , è importante sapere che in queste condizioni il compressore funziona in continuazione per mantenere bassa la temperatura interna e conseguentemente potrebbero formarsi degli strati di ghiaccio sulle pareti.

Se ciò accadesse impostare il termostato in una posizione più bassa in modo che il compressore si accenda e si spenga consentendo uno sbrinamento automatico.

Tenere conto che la temperatura interna dipende non soltanto dall'impostazione del termostato ma anche dalla temperatura ambiente e da altre condizioni come ad esempio la quantità di cibo presente negli scomparti oppure dal numero di volte che il frigorifero viene aperto.

## **Utilizzo dello scomparto freschi.**

Posizionare gli alimenti in modo che all'interno venga garantita un'adeguata circolazione dell'aria consentendo così all'apparecchio di ottimizzare le proprie prestazioni di refrigerazione.

Si consiglia di riporre gli alimenti in contenitori o avvolgerli nelle apposite pellicole di conservazione affinché mantengono i propri odori e la propria freschezza più a lungo.

Non mettere in frigorifero alimenti caldi ma lasciarli raffreddare alla temperatura ambiente, così facendo eviterete la formazione di brina all'interno dello scomparto.

È possibile regolare l'altezza dei ripiani utilizzando le apposite guide poste sulle pareti laterali del frigorifero.

## **Utilizzo dello scomparto ghiaccio.**

Lo scomparto è ideale per conservare piccole quantità di alimenti e per produrre cubetti di ghiaccio.

## Tabella di conservazione alimenti

<b>Tipo di alimento</b>	<b>N° giorni di conservazione</b>	<b>Tipo di contenitore</b>
Latte	3	recipiente originale
Panna	2	recipiente in plastica
Burro	7	recipiente originale
Formaggio stagionato	7	pellicola alluminio
Formaggio fresco	4	pellicola aderente
Uova	7	recipiente originale
Carote, zucchine, pomodori	7	pellicola aderente
Peperoni, spinaci	2	pellicola aderente
Piselli, fagioli	4	pellicola aderente
Carne cotta	3	recipiente con coperchio
Carne cruda	2	pellicola aderente
Carne macinata cotta	2	recipiente con coperchio
Carne macinata cruda	1	recipiente con coperchio
Salumi e affettati	2	pellicola aderente o alluminio
Pollo fresco	3	pellicola aderente
Pollo fritto o arrosto	3	recipiente con coperchio
Pesce fresco	1	pellicola aderente
Pesce cotto, fritto o arrosto	2	recipiente con coperchio
Frutta	4	pellicola aderente
Frutta in scatola	3	recipiente con coperchio
Dolci	2	recipiente con coperchio

## **Pulizia e manutenzione.**

Disinserire la spina dalla presa di corrente, posizionare il termostato sullo 0 e togliere eventuali alimenti presenti all'interno del frigorifero prima di effettuare qualsiasi operazione di pulizia e manutenzione.

La pulizia esterna dell'apparecchio, deve essere effettuata con un panno morbido e leggermente umido.

Non utilizzare sostanze, liquidi o panni eccessivamente bagnati, perché eventuali infiltrazioni potrebbero danneggiare l'apparecchio irreparabilmente.

Si consiglia di pulire l'interno del frigorifero almeno una volta al mese con un panno morbido, acqua tiepida e poco detergente a pH neutro.

Se le parti plastiche rimangono per lungo tempo a contatto con olio (animale o vegetale) potrebbero danneggiarsi irreparabilmente.

Pulire accuratamente il profilo in gomma della porta e almeno una volta all'anno rimuovere accumuli di sporco e polvere che si possono essere depositati sul retro dell'apparecchio. I ripiani ed i contenitori possono essere puliti con acqua e detersivo per stoviglie (non lavare in lavastoviglie).

## **Sbrinamento.**

Disinserire la spina dalla presa di corrente, posizionare il termostato sullo 0 e togliere eventuali alimenti presenti all'interno del frigorifero prima di effettuare qualsiasi operazione di pulizia e manutenzione.

L'operazione di sbrinamento necessita di alcune ore, pertanto qualora vi fossero degli alimenti nello scomparto ghiaccio conservarli in un luogo fresco o eventualmente in un altro frigorifero.

Lasciare aperto lo scomparto fino a quando la brina formatasi all'interno non si sia sciolta. Rimuovere l'acqua accumulatasi e asciugare accuratamente tutte le superfici.

**Durante lo sbrinamento dell'apparecchio non utilizzare oggetti appuntiti perché potreste danneggiarlo.**

**Non accelerare il processo di sbrinamento dello scomparto ghiaccio utilizzando apparecchi elettrici, sostanze chimiche o mezzi meccanici diversi da quelli consigliati dal produttore.**

Si consiglia di sbrinare lo scomparto ghiaccio 2 o 3 volte al mese o quando si nota una formazione di brina superiore ai 2-3mm.

# **INFORMAZIONI GENERALI**

## **Consultazione guasti.**

1) Il frigorifero non funziona.

- controllare che la spina sia correttamente inserita nella presa di corrente
- controllare che via sia corrente nel vs. impianto elettrico

2) Il frigorifero raffredda eccessivamente.

- impostare il termostato ad una temperatura più alta.
- controllare di non aver posizionato del cibo molto umido direttamente sulle prese d'aria di raffreddamento.

3) Il frigorifero non raffredda a sufficienza.

- impostare il termostato ad una temperatura più bassa.
- verificare che la porta sia perfettamente chiusa.
- è stato inserito nel frigorifero del cibo caldo.
- lo scomparto non è sufficientemente ventilato a causa di un sovraccarico di alimenti.
- Poca distanza da apparecchi riscaldanti e che emanano calore.

4) Si forma condensa fuori dal frigorifero.

- alto tasso di umidità nella temperatura ambiente.

5) Si sente il rumore di circolazione.

- rumore di normale funzionamento dell'impianto di refrigerazione.

6) Si scalda la parete superiore del frigorifero.

- si apre e si chiude il frigorifero molte volte.

- alta temperatura ambiente. il compressore funziona al massimo per raffreddare all'interno.

## Risparmio energetico.

Vi suggeriamo alcuni consigli da tener presente per ottimizzare le prestazioni di questo apparecchio e allo stesso tempo preservarne le condizioni e risparmiare energia.

Non installare l'apparecchio vicino a fonti di calori, quali cucine , fornelli elettrici o stufe di qualsiasi tipo.

Fare in modo che l'apparecchio goda di una buona circolazione d'aria esterna e di una sufficiente ventilazione interna.

Non sovraccaricare gli scomparti con alimenti.

Non introdurre nel frigorifero alimenti caldi.

Non lasciare la porta del frigorifero aperta troppo a lungo ma solo per il tempo strettamente necessario. Aprirla solo quando serve.

Conservare gli alimenti in contenitori o pellicole per preservare l'apparecchio dalla formazione della brina.

Effettuare l'operazione di sbrinamento quando è necessario. Almeno 3 o 4 volte al mese.

Tenere pulito il retro dell'apparecchio.



## SMALTIMENTO

**Informazione agli utenti: ai sensi dell'art. 26 del Decreto Legislativo 14 marzo 2014, n. 49 "Attuazione della direttiva 2012/19/UE sui rifiuti di apparecchiature elettriche ed elettroniche (RAEE)".**

Il simbolo del cassonetto barrato riportato sull'apparecchiatura o sulla sua confezione indica che il prodotto alla fine della propria vita utile deve essere raccolto separatamente dagli altri rifiuti. L'utente dovrà, pertanto, conferire l'apparecchiatura giunta a fine vita agli idonei centri comunali di raccolta differenziata dei rifiuti elettrotecnici ed elettronici. In alternativa alla gestione autonoma è possibile consegnare l'apparecchiatura che si desidera smaltire al rivenditore, al momento dell'acquisto di una nuova apparecchiatura di tipo equivalente. Presso i rivenditori di prodotti elettronici con superficie di vendita di almeno 400 m<sup>2</sup> è inoltre possibile consegnare gratuitamente, senza obbligo di acquisto, i prodotti elettronici da smaltire con dimensioni inferiori a 25 cm. L'adeguata raccolta differenziata per l'avvio successivo dell'apparecchiatura dismessa al riciclaggio, al trattamento e allo smaltimento ambientalmente compatibile contribuisce ad evitare possibili effetti negativi sull'ambiente e sulla salute e favorisce il reimpiego e/o riciclo dei materiali di cui è composta l'apparecchiatura.



Il frigorifero contiene un gas refrigerante e un gas isolante che sono infiammabili.

Fare attenzione che durante il trasporto il circuito refrigerante non venga danneggiato.

Se il circuito refrigerante fosse danneggiato, tenerlo lontano da fiamme libere o fonti di calore e ventilare accuratamente la stanza in cui l'apparecchio è situato.

# GARANZIA

## Condizioni

### **La garanzia ha validità 24 mesi dalla data d'acquisto.**

La presente garanzia è valida solo se viene correttamente compilata ed accompagnata dallo scontrino fiscale che ne prova la data di acquisto.

L'apparecchio deve essere consegnato esclusivamente presso un nostro Centro Assistenza autorizzato.

Per garanzia si intende la sostituzione o la riparazione dei componenti dell'apparecchio che risultano difettosi all'origine per vizi di fabbricazione.

Viene comunque garantita l'assistenza (a pagamento) anche a prodotti fuori garanzia.

Il consumatore è titolare dei diritti applicabili dalla legislazione nazionale disciplinante la vendita dei beni di consumo; questa garanzia lascia inpregiudicati tali diritti.

La Casa costruttrice declina ogni responsabilità per eventuali danni a persone, animali o cose, conseguenti ad uso improprio dell'apparecchio e alla mancata osservanza delle prescrizioni indicate nell'apposito libretto istruzioni.

## Limitazioni

Ogni diritto di garanzia e ogni nostra responsabilità decadono se l'apparecchio è stato:

- Manomesso da parte di personale non autorizzato.

- Impiegato, conservato o trasportato in modo improprio.

Sono comunque escluse dalla garanzia le perdite di prestazioni estetiche o tali da non compromettere la sostanza delle funzioni.

Se nonostante la cura nella selezione dei materiali e l'impegno nella realizzazione del prodotto che Lei ha appena acquistato si dovessero riscontrare dei difetti, o qualora avesse bisogno di informazioni, Vi consigliamo di telefonare al rivenditore di zona.

**Read this booklet carefully. It contains important instructions for a safe installation, use and maintenance.**

**Important instructions to be kept for future reference.**

This appliance may be used by children 8 years of age and older and people with reduced physical, sensory or mental capacities or with a lack of experience and knowledge if they are adequately supervised or have been instructed on the safe use of the appliance and are aware of the related dangers.

Children must not play with the appliance. Cleaning and maintenance must not be performed by children unless they are under supervision.

If the power cable gets damaged, it has to be replaced only at a service centre approved by the manufacturer.

Do not store explosive substances such as aerosol cans with a flammable propellant in

This appliance.

Attention: keep the ventilation openings in the appliance's casing or in the built-in structure free from obstructions.

Attention: do not use mechanical devices or other means (such as chemical substances) to accelerate the defrosting process.

Attention: do not damage the refrigerant circuit.

Attention: do not use electrical appliances inside the food storage compartments.

Attention: to prevent hazards due to instability, the appliance must be positioned according to the instructions provided in the installation paragraph.



### **Attention!**

**The refrigerant circuit of the appliance contains the isobutane gas R600a.**

**Be careful not to damage the refrigerant circuit during transport or installation.**

**If the refrigerant circuit is damaged, keep it far from open flames or heat sources and thoroughly ventilate the room in which the appliance is located.**

**This appliance must be used at home or in similar domestic environments such as:**

- Kitchen zones in shops, offices and other working environments.**
- Agritourisms, hotels, motels and other residential spaces.**
- Bed & breakfast.**
- Catering and similar applications.**



# SAFETY WARNINGS

Keep handy the guarantee, receipt of payment and these instructions for future use and reference.

After removing the packaging, check the appliance for any signs of damage. In case of visible damage, do not use it and contact a qualified technician.

Do not leave parts of the packaging with in the reach of children.

This appliance is not a children's toy: it is an electrical device and must be treated with the necessary caution.

Before connecting the appliance, make sure that the power supply voltage matches the indication on the data plate.

If the plug and socket are not compatible, the socket has to be replaced with a suitable type by skilled persons. Do not use adapters or extension cables which do not meet current safety standards or that exceed the current carrying capacity limits.

Electrical safety of this appliance is assured only if it has been connected to an effective earthing system.

When you don't use the appliance disconnect it from the power supply and assure that the interruptor is off. In this case remove the food, defrost the appliance and clean thoroughly. It is recommended that you leave the door open.

Do not tug on the power cable or on the appliance it self to remove the plug from the socket.

If you decide to move the appliance, make certain the plug is not inserted in the power outlet.

The use of any electrical appliance requires that a number of basic rules are observed, namely:

- Never touch the appliance with wet or humid hands.
- Do not leave the appliance exposed to weathering (rain, sunlight).
- Do not subject it to rough handling.

In case of a breakdown or malfunctioning of the appliance, disconnect it at once. Do not attempt to repair it, but take it to a service centre approved by the manufacturer.

If you decide you do not want to use this appliance any longer, disable it by cutting the power cable - of course, after disconnecting it from the socket.

The power cable should be extended to its full length to avoid overheating, paying attention that it doesn't touch the compressor.

Be careful that the plug and cord are not crushed by the appliance itself and that there are no heavy objects on them. This could cause short circuits.

For safety reasons, the appliance should never be opened.

The appliance has been designed and manufactured to operate in the home. Any other use is considered inappropriate and dangerous.

Do not use the appliance out of doors.

The appliance must not be operated with an external timer or a separate remote control system.

Do not let any object into the back of the appliance.

During use, rest the appliance on a flat surface.

Do not place the cord near sources of heat.

Be careful that no liquids are spilled on the appliance.

Do not place hot vessels or containers on the plastic parts.

Do not store flammable gas or liquids inside the appliance, as they may explode.

When defrosting the appliance, do not use sharp objects since they may damage the appliance.

Do not store aerated beverages, bottles or cans in the ice compartment.

Foods must be stored in their original cases or in appropriate boxes.



# **INSTRUCTIONS FOR THE INSTALLER**

## **Transport and packaging removal.**

Transport the appliance carefully so as not to subject it to any impacts.

**ATTENTION:** Do not tilt the appliance by more than 45° or turn it upside down while stationary or being transported.

Deliver the appliance with the original packaging and check any warnings that may be provided on the same.

Open the packaging to remove the appliance and check that there are no signs of damage; if any damage can be seen, do not use the appliance but contact the retailer.

Remove the adhesives used to hold the components immobile, clean the appliance inside and out with a damp cloth and dry thoroughly.

## **Installation.**

The appliance must be installed in a well-ventilated room.

The appliance must be positioned on a flat, horizontal, solid and stable surface. If the appliance is unstable, adjust the support feet.

Do not position the appliance on soft surfaces.

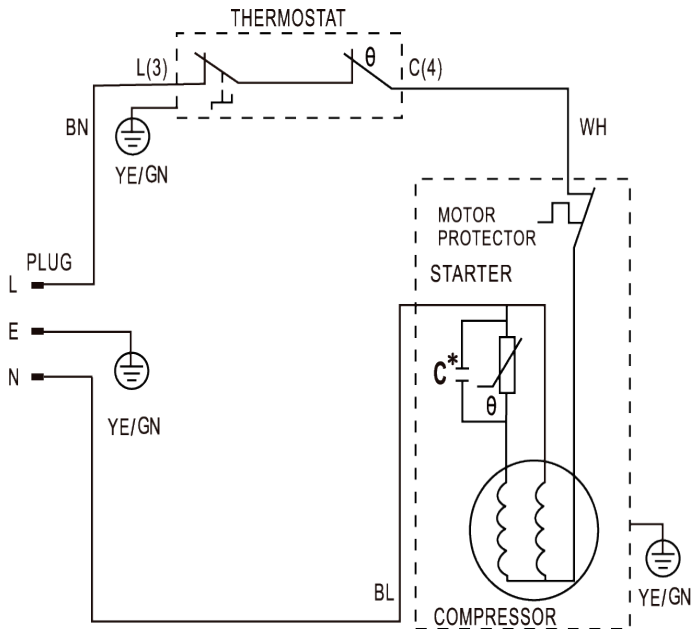
The appliance must not be exposed to direct sunlight.

Do not install the appliance near radiators, cookers or other sources of heat.

The appliance must be installed in a place where the room temperature corresponds with the climatic classification (shown on the data label) for which the appliance has been designed.

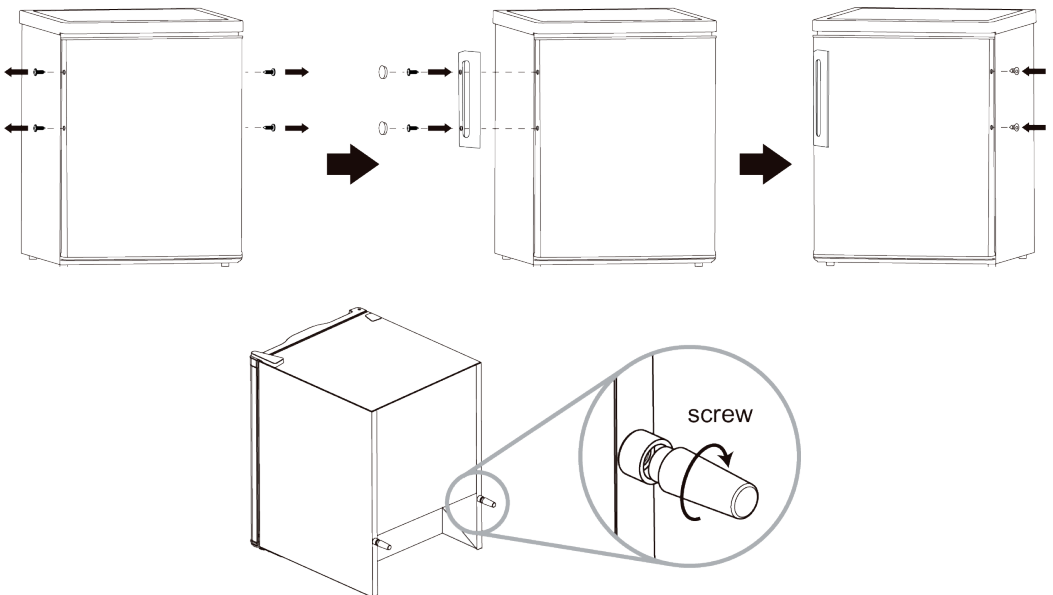
Climatic class	Room temperature
N	da +16°C a +32°C
ST	da +18°C a +38°C

# Wiring diagram AR5147 - AR5178

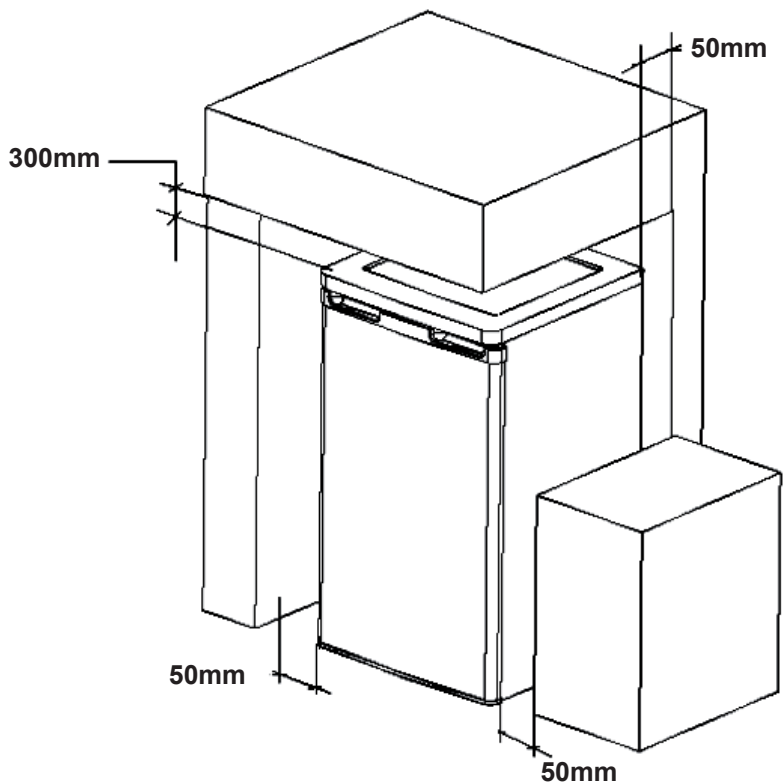


C\*: The capacitor is optional according to different compressor model

## Install door handle and spacers



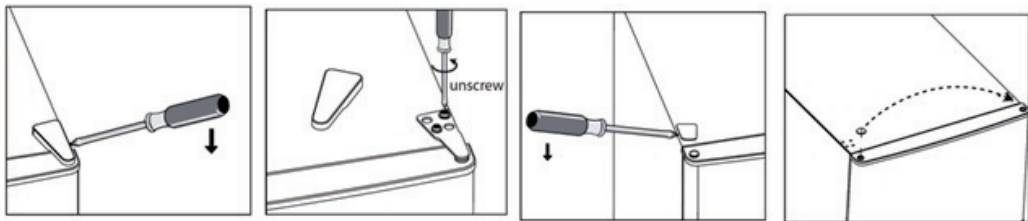
The appliance must be installed so that the plug is easily accessible. If the appliance is installed near other refrigerators or freezers, keep a minimum distance of 5 cm to prevent the formation of condensation on the outside of the appliance. A correct installation requires that the correct distance be maintained around the appliance as indicated in the following graphic diagram:



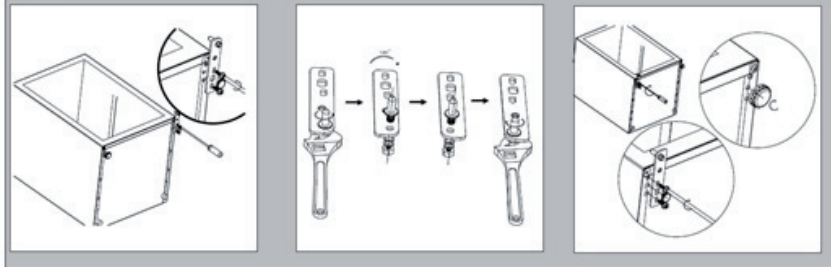
**ATTENTION.**

**BEFORE TURNING THE APPLIANCE ON, LET IT SETTLE FOR AT LEAST TWO (2) HOURS AFTER INSTALLATION.**

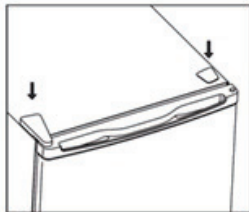
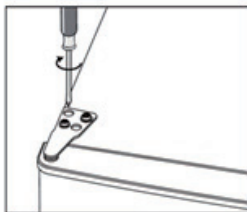
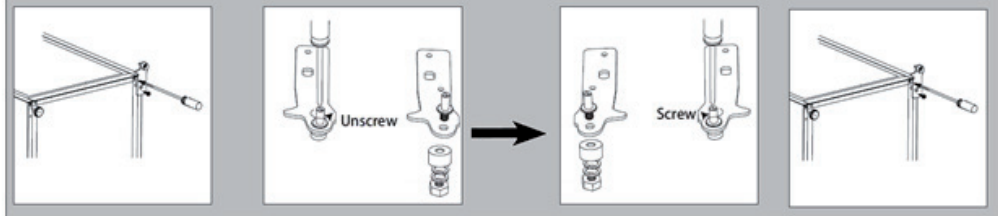
## Door reversibility



AR5147



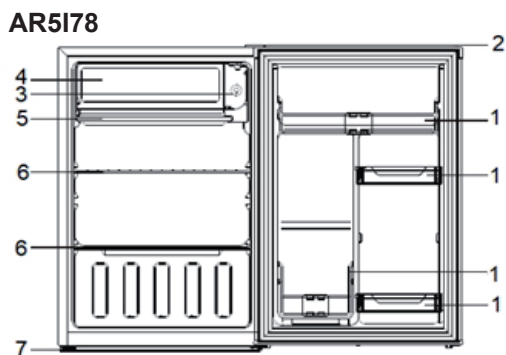
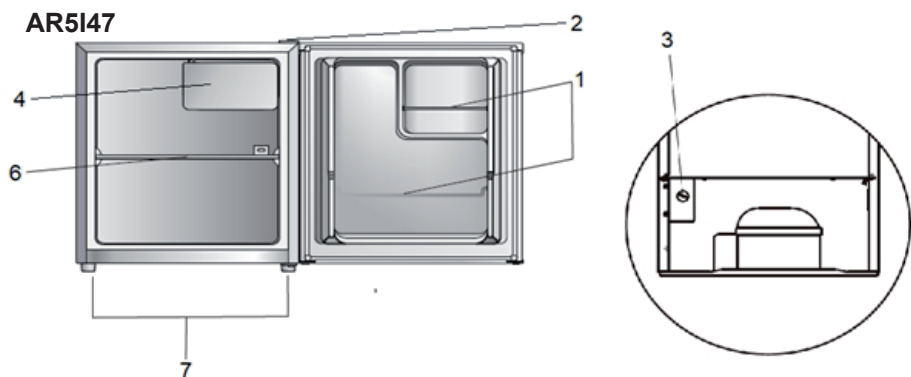
AR5178



# INSTRUCTIONS FOR THE USER

- 1 - Container tray
- 2 - Top hinge
- 3 - Thermostat
- 4 - Ice compartment
- 5 - Drops trap tray
- 6 - Shelf
- 7 - Adjustable feet

Technical data: see label on the appliance.



## **Operating instructions.**

Before using the appliance for the first time, wash the parts as specified in section **“Cleaning and maintenance”**.

Insert the plug into the power outlet.

Select the refrigeration temperature using the knob located inside the appliance on the right. Rotate it clockwise in 5 possible positions.

Consider that with high room temperatures (during summer, for example) the thermostat should be set on position 5 (the coldest).

Vice versa, with low room temperatures, the thermostat should be set on position MIN (the least cold).

If you set the thermostat on position MAX , it's important to know that under these conditions the compressor works continuously to keep the internal temperature low and as a consequence layers of ice may form on the walls.

If this should occur, set the thermostat in a lower position so that the compressor turns on and off allowing automatic defrosting.

Consider that the internal temperature depends not only on the setting of the thermostat but also on the room temperature and other conditions such as the quantity of food in the compartments or the number of times the refrigerator is opened.

## **Use of the fresh food compartment.**

Position the food so as to guarantee an adequate circulation of air inside the appliance, allowing optimization of the refrigeration process.

The food should be placed in containers or wrapped in appropriate preservation film so that it maintains its fragrance and freshness longer.

Do not place hot food in the refrigerator, but let it cool to room temperature first in order to prevent the formation of frost inside the compartment.

The height of the shelves can be adjusted using the appropriate guides on the side walls of the refrigerator.

## **Use of the ice compartment.**

The ice compartment is ideal for storing small quantities of food and for making ice cubes.

## Food preservation table

Type of food	No. of days of preservation	Type of container
Milk	3	Original container
Cream	2	Plastic container
Butter	7	Original container
Ripe cheese	7	Aluminium foil
Fresh cheese	4	Cling-film
Egg	7	Original container
Carrots, zucchini, tomatoes	7	Cling-film
Peppers, spinach	2	Cling-film
Peas, beans	4	Cling-film
Cooked meat	3	Container with cover
Raw meat	2	Cling-film
Cooked mincemeat	2	Container with cover
Raw mincemeat	1	Container with cover
Salted and sliced meats	2	Cling-film or aluminium foil
Fresh chicken	3	Cling-film
Fried or roast chicken	3	Container with cover
Fresh fish	1	Cling-film
Fried or roast fish	2	Container with cover
Fruit	4	Cling-film
Canned fruit	3	Container with cover
Sweets	2	Container with cover

## **Cleaning and maintenance.**

Unplug the plug from the power outlet, position the thermostat on 0 and remove any food present in the refrigerator before performing any cleaning or maintenance operation.

In order to clean the appliance, use a soft or slight damp cloth.

Do not use very wet substances, liquids or cloths to prevent water from entering into the appliance and irreparably damaging it.

It is recommended that you clean the interior of the refrigerator at least once a month with a soft cloth, lukewarm water and a little pH neutral washing-up liquid.

If the plastic parts remain in contact with oil (animal or vegetable oil) for a long time, they may become permanently damaged.

Thoroughly clean the rubber profile of the door and, at least once a year, remove any accumulated dirt and dust which may have deposited on the back of the appliance.

Shelves and containers can be washed with washing-up liquid (do not use dishwasher).

## **Defrosting.**

Unplug the plug from the power outlet, position the thermostat on 0 and remove any food present in the refrigerator before performing any cleaning or maintenance operation.

The defrosting operation requires a few hours, thus if there is any food in the ice compartment, store it in a fresh location or in another refrigerator if necessary.

Leave the compartment open until the frost that has formed inside has melted. Remove the water which has accumulated and thoroughly dry all the surfaces.

When defrosting the appliance, do not use sharp objects since they may damage the appliance.

**Do not accelerate the ice compartment defrosting process using electrical devices, chemical substances or mechanical means other than those recommended by the manufacturer.**

It is recommended that you defrost the ice compartment 2 or 3 times a month or whenever more than 2-3mm of frost has formed.

# ***GENERAL INFORMATION***

## **Troubleshooting.**

1) The refrigerator doesn't work.

- Check that the plug is inserted correctly into the power outlet.
- Check that there is current in your electrical system.

2) The refrigerator is too cold.

- Set the thermostat on a higher temperature.
- Check that you have not placed very moist food directly on the cooling air intake.

3) The refrigerator doesn't cool enough.

- Set the thermostat on a lower temperature.
- Check that the door is closed properly.
- Hot food has been placed in the refrigerator.
- The compartment is not ventilated sufficiently due to overloading with food.
- The refrigerator is positioned too close to heaters or other appliances that give off heat.

4) Condensation forms outside the refrigerator.

- There is a high humidity rate at room temperature.



5) Circulation noise is heard.

- Normal operating noise of the refrigeration system.

6) The top wall of the refrigerator heats up.

- The refrigerator is opened and closed frequently.
- High room temperature: the compressor works at maximum load to cool the interior.

## Energy savings.

Some recommendations are provided below to help you optimize the performance of this appliance while preserving its energy-saving conditions.

Do not install the appliance near sources of heat, such as cookers, electric stoves or heaters of any kind.

Ensure that the appliance has good external air circulation and sufficient internal ventilation.

Do not overload the compartments with food.

Do not place hot food in the refrigerator.

Do not leave the door of the refrigerator open too long, but only for the time strictly necessary. Open the door only when necessary.

Preserve the food in containers or films to protect the appliance from the formation of frost.

Defrost the refrigerator when necessary. At least 3 or 4 times a month.

Keep the appliance clean backward.



## USER INFORMATION

**“Implementation of Directive 2012/19/EU on Waste Electrical and Electronic Equipment (WEEE)”, pertaining to reduced use of hazardous substances in electrical and electronic equipment, as well as to waste disposal”.**

The symbol of the crossed-out wheellie bin on the equipment or on its packaging indicates that the product must be disposed of separately from other waste at the end of its service life.

The user must therefore take the dismissed equipment to suitable separate collection centres for electrical and electronic waste, or return it to the dealer in case they purchase a new device of equivalent type, at a one-to-one-ratio.

Suitable segregated collection of the equipment for subsequent recycling, treatment or environmentally-friendly disposal helps prevent damage to the environment and to human health, and encourages the re-use and/or recycling of the materials that make up the equipment.

Abusive disposal of the product by the user shall result in the application of administrative fines in accordance with the laws in force.



The refrigerator contains a refrigerant gas and insulating gas, that are inflammable.

Be careful not to damage the refrigerant circuit during transport. If the refrigerant circuit is damaged, keep it far from open flames or heat sources and thoroughly ventilate the room in which the appliance is located.

# ***GUARANTEE***

## **Terms and Conditions**

**The guarantee is valid for 24 months.**

This guarantee applies only if it has been duly filled in and is submitted with the receipt showing the date of purchase.

The guarantee covers the replacement or repair of parts making up the appliance which were faulty at source due to manufacturing faults.

After the guarantee has expired, the appliance will be repaired against payment.

The manufacturer declines any responsibility for damage to persons, animals or property due to misuse of the appliance and failure to observe the directions contained in the instructions.

## **Limits**

All rights under this guarantee and any responsibility on our part will be voided if the appliance has been:

- mishandled by unauthorized persons
- improperly used, stored or transported.

The guarantee does not cover damage to the outward appearance or any other that does not prevent regular operation.

If any faults should be found despite the care taken in selecting the materials and in creating the product, or if any information or advice are required, please contact your local dealer.

**Lire soigneusement les avertissements contenus dans le mode d'emploi qui fournit des indications importantes concernant la sécurité de l'installation, d'usage et d'entretien.**

**Instructions importantes. À conserver pour toute autre consultation.**

Cet appareil peut être utilisé par les enfants de plus de 8 ans et par les personnes aux capacités physiques, sensorielles ou mentales réduites, ou bien sans expérience ni connaissance à condition que ces derniers soient surveillés ou bien qu'ils aient reçus des instructions sur l'utilisation en toute sécurité de l'appareil et qu'ils aient compris les dangers liés à l'utilisation de ce dernier.

Les enfants ne doivent pas jouer avec l'appareil. Les opérations de nettoyage et d'entretien ne doivent pas être effectuées par des enfants sans surveillance.

Si le câble d'alimentation est endommagé, adressez-vous aux ServicesAprès-Vente autorisés par le constructeur.

Ne pas conserver des substances explosives dans cet appareil, comme bombes à aérosol avec un propulsif inflammable,

Attention : ne pas obstruer les ouvertures de ventilation de l'emballage de l'appareil ou de la structure d'encastrement.

Attention : ne pas utiliser de dispositifs mécaniques ou autres (ex. Produits chimiques) pour accélérer le dégivrage.

Attention : ne pas endommager le circuit réfrigérant.

Attention : ne pas utiliser d'appareils électriques à l'intérieur des compartiments pour la conservation des aliments.

Attention : pour éviter tout danger lié à une instabilité de l'appareil, installer ce dernier conformément aux indications du paragraphe d'installation.



### **Attention.**

**Le circuit réfrigérant de l'appareil contient du gaz isobutane R600a.**

**Attention à ne pas endommager le circuit réfrigérant durant le transport ou l'installation.**

**En cas d'endommagement du circuit réfrigérant, ne pas placer l'appareil à proximité de flammes ou de sources de chaleur et aérer soigneusement la pièce dans laquelle il est placé.**

**Cet appareil doit être utilisé à la maison ou dans des environnements domestiques similaires tels que:**

- Zones de cuisine dans magasins, bureaux et autres lieux de travail.**
- Agritourisme, hôtels, motels et autres lieux résidentiels.**
- Bed & Breakfast.**
- Catering et applications similaires.**



# **AVERTISSEMENT DE SÉCURITÉ**

Conservez la garantie, le ticket de caisse et le mode d'emploi pour tout autre consultation. Après le déballage, vérifiez l'intégrité de l'appareil.

En cas de dommage, n'utilisez pas l'appareil et appelez subitement le personnel qualifié. Ne laissez jamais les parties de l'emballage auprès des enfants, ne les utilisez pas en tant que jouets: il s'agit d'un appareil électrique, il ne doit pas être utilisé autrement.

Avant de brancher l'appareil, vérifiez si la tension de la prise de courant correspond à celle qui est indiquée sur la plaque.

Si la fiche et la prise ne sont pas compatibles, faites remplacer la prise avec un type adéquat par un personnel qualifié. N'utilisez pas d'adaptateurs ou rallonges non conformes aux normes de sécurité ou qui dépassent les limites des débits en valeur du courant.

Débranchez l'appareil inutilisé et positionnez l'interrupteur sur "éteint". Dans ce cas, retirer les aliments, dégivrer l'appareil et le nettoyer. Il est conseillé de laisser la porte ouverte.

Ne tirez pas le câble d'alimentation ou l'appareil pour extraire la fiche de la prise de courant.

En cas de déplacement de l'appareil, vérifiez que la fiche a été débranchée au préalable. L'utilisation de tout appareil électrique demande le respect de quelques règles fondamentales, en particulier:

- Ne pas toucher l'appareil avec les mains mouillées ou humides.
- Ne pas soumettre l'appareil aux agents atmosphériques (pluie, soleil).
- Éviter tout type de choc.

Dans le cas de défaut ou de mauvais fonctionnement, débranchez immédiatement l'appareil qui risque d'être endommagé davantage, et adressez-vous au Service Après-Vente autorisé.

Si vous décidez de ne pas utiliser l'appareil, il est nécessaire de le rendre inopérant en coupant le câble d'alimentation après l'avoir débranché.

Il est conseillé de dérouler complètement le câble d'alimentation dans toute sa longueur, en évitant ainsi des éventuelles surchauffes, payer attention que il ne touche pas le compresseur.

Vérifier que la fiche et le câble ne sont pas comprimés par l'appareil ou par des objets lourds, risques de court-circuit.

Pour des raisons de sécurité, n'ouvrez pas l'appareil.

L'appareil a été conçu pour fonctionner dans des milieux domestiques; toute autre utilisation est pourtant interdite et dangereuse.

N'utilisez pas l'appareil en plein air.

Ne pas utiliser l'appareil au moyen d'un temporisateur externe ou d'un système de commande à distance séparé.

N'introduire aucun objet dans l'arrière de l'appareil.

Pendant l'utilisation, l'appareil doit être appuyé sur une surface plate.

Maintenir le câble à distance de toute source de chaleur.

Ne pas verser de liquides sur l'appareil.

Ne pas placer de récipients chauds sur les parties en plastique.

Ne pas conserver de gaz ou de liquides inflammables à l'intérieur de l'appareil, risques d'explosion.

Ne pas utiliser d'objets pointus durant le dégivrage de l'appareil sous peine de l'endommager.

Ne pas conserver de boissons gazeuses, de bouteilles ou de boîtes de boisson dans le compartiment de congélation.

Les aliments doivent être conservés dans leur emballage original ou dans boîtes appropriés.

# **INSTRUCTIONS CONCERNANT L'INSTALLATION**

## **Transport et déballage.**

Transporter l'appareil avec précaution en ayant soin d'éviter tout choc.

**ATTENTION** : ne pas incliner l'appareil à plus de 45° ni le renverser, sur place ou durant le transport.

Livrer l'appareil dans son emballage original et se conformer aux avertissements apposés sur ce dernier le cas échéant.

Ouvrir l'emballage et déballer l'appareil en vérifiant qu'il ne présente aucun signe d'endommagement : en cas de dommage visible à l'œil nu, ne pas utiliser l'appareil et s'adresser au revendeur. Retirer les adhésifs utilisés pour immobiliser les composants, nettoyer l'extérieur et l'intérieur de l'appareil avec un linge humide et le sécher soigneusement.

## **Installation.**

L'appareil doit être installé dans une pièce bien aérée.

Le positionner sur une surface plane, horizontale, solide et stable. En cas de surface manquant de stabilité, régler les pieds de support.

Ne pas positionner l'appareil sur une surface manquant de fermeté.

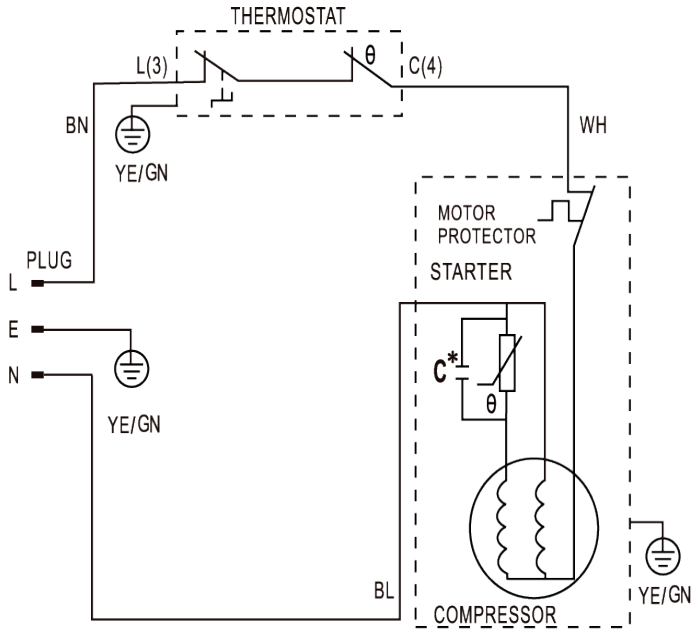
Ne pas exposer l'appareil aux rayons du soleil.

Ne pas installer l'appareil à proximité de radiateurs, cuisinières ou autres sources de chaleur.

L'appareil doit être installé dans une pièce dont la température ambiante correspond à la classe climatique (qui figure sur l'étiquette d'informations) pour laquelle l'appareil a été conçu.

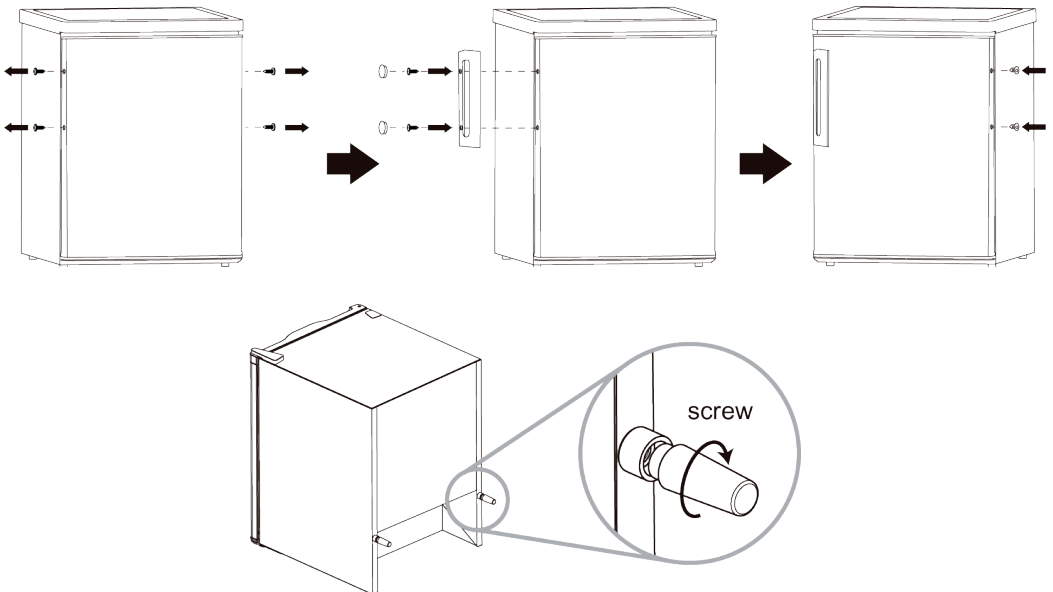
Classe Climatique	Température ambiante
N	de +16°C à +32°C
ST	de +18°C à +38°C

# Schéma électrique AR5I47 - AR5I78

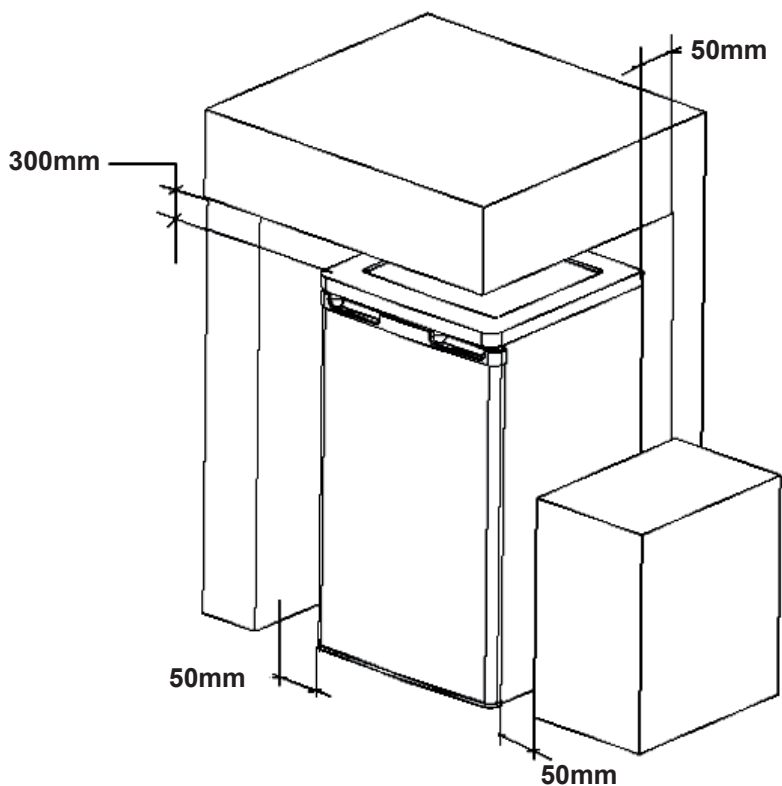


C\*: The capacitor is optional according to different compressor model

## Installation de la poignée de porte et des entretoises



Installer l'appareil de façon à prévoir un accès aisé à la fiche. Si l'appareil est installé à proximité d'autres réfrigérateurs ou congélateurs, prévoir une distance minimale de 5 cm afin d'éviter la formation de condensation sur la partie externe de l'appareil. Une installation correcte exige de maintenir des distances correctes autour de l'appareil, comme indiqué sur le schéma ci-dessous :

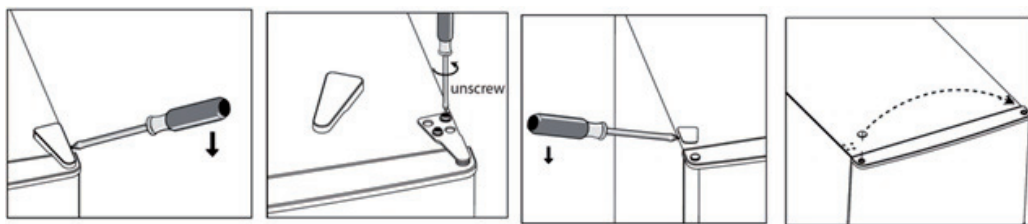


**ATTENTION.**

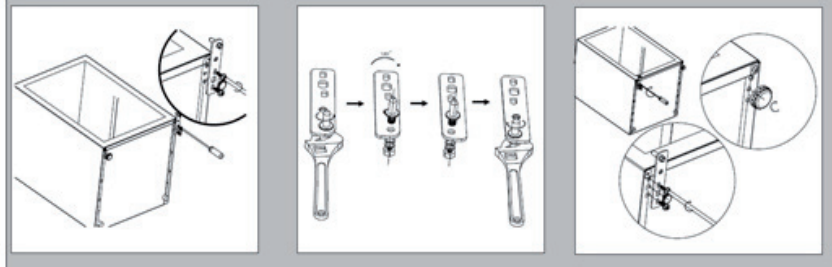
**AVANT DE FAIRE FONCTIONNER L'APPAREIL, LAISSER S'ÉCOULER UN DÉLAI MINIMUM DE 2 HEURES À COMPTER DE L'INSTALLATION.**



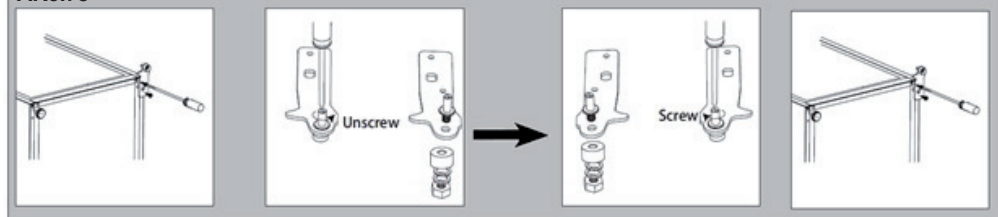
# Réversibilité porte



AR5147



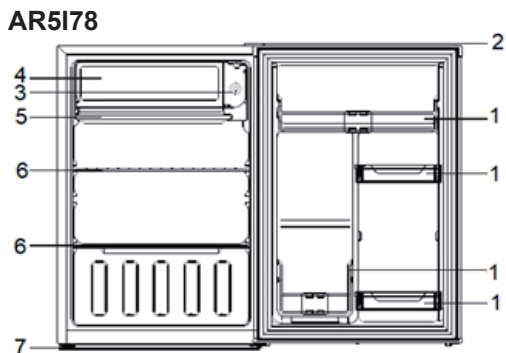
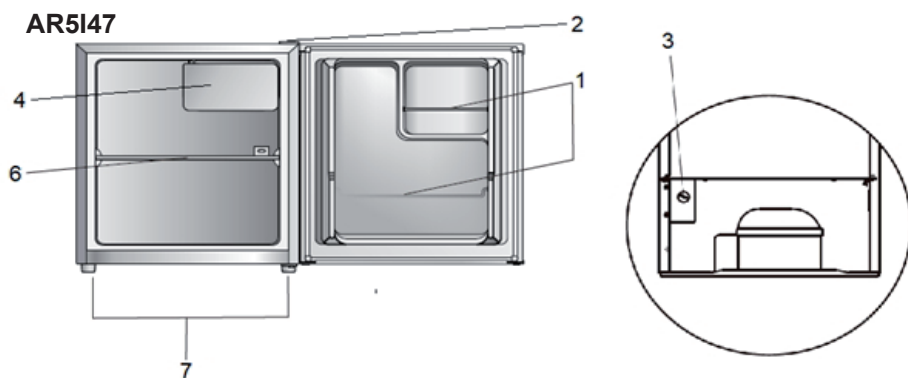
AR5178



# INSTRUCTIONS CONCERNANT L'UTILISATION

- 1 - Bac compartiment
- 2 - Gond supérieur
- 3 - Thermostat
- 4 - Compartiment à glaçons
- 5 - Lèche-frite
- 6 - Tablette
- 7 - Pieds réglables

Informations techniques : se reporter à l'étiquette de l'appareil.



## **Instructions concernant le fonctionnement.**

Avant d'utiliser l'appareil pour la première fois, laver les parties comme indiqué dans la section "**Nettoyage et entretien**".

Introduire la fiche dans la prise de courant.

Sélectionner la température de réfrigération au moyen du bouton placé sur la droite à l'intérieur de l'appareil. Le tourner dans le sens des aiguilles d'une montre, 5 positions sont possibles.

Tenir compte du fait que des températures ambiantes élevées (l'été par ex.) exigeraient le réglage du thermostat sur la position 5 (la plus froide).

Vice-versa, des températures ambiantes basses comportent le réglage du thermostat sur la position MIN (la moins froide).

En cas de réglage du thermostat sur la position MAX, il est important de savoir que, dans ces conditions, le compresseur fonctionne continuellement pour maintenir une température interne basse, et que des dépôts de glace peuvent se former sur les parois. Le cas échéant, régler le thermostat à une température plus basse de façon à ce que le compresseur s'allume et s'éteigne et permette ainsi le dégivrage automatique.

Tenir compte du fait que la température interne ne dépend pas uniquement du réglage du thermostat mais également de la température ambiante et d'autres paramètres, comme par ex. la quantité d'aliments placés dans les compartiments ou bien le nombre d'ouvertures du réfrigérateur.

## **Utilisation du compartiment des aliments frais.**

Placer les aliments afin d'assurer une circulation d'air adéquate et permettre ainsi à l'appareil d'optimiser ses fonctions de réfrigération.

Il est conseillé de placer les aliments dans des récipients ou de les envelopper dans de la pellicule afin qu'ils conservent leur parfum et leur fraîcheur plus longtemps.

Ne pas placer d'aliments chauds au réfrigérateur, mais les laisser refroidir à température ambiante pour éviter toute formation de givre à l'intérieur du compartiment.

La hauteur des tablettes peut être modifiée au moyen des rails prévus sur les parois latérales du réfrigérateur.

## **Utilisation du compartiment à glaçons.**

Le compartiment est idéal pour conserver de petites quantités d'aliments et pour produire des cubes de glace.

## Tableau de conservation des aliments

Type d'aliment	Nbre jours de conservation	Type de récipient
Lait	3	Emballage d'origine
Crème fraîche	2	Récipient plastique
Beurre	7	Emballage d'origine
Fromage affiné	7	Pellicule aluminium
Fromage frais	4	Pellicule plastique
Œufs	7	Emballage d'origine
Carottes, courgettes, tomates	7	Pellicule plastique
Poivrons, épinards	2	Pellicule plastique
Petits pois, haricots	4	Pellicule plastique
Viande cuite	3	Récipient fermé
Viande crue	2	Pellicule plastique
Viande hachée cuite	2	Récipient fermé
Viande hachée crue	1	Récipient fermé
Charcuterie	2	Pellicule plastique ou aluminium
Poulet frais	3	Pellicule plastique
Poulet frit ou grillé	3	Récipient fermé
Poisson frais	1	Pellicule plastique
Poisson cuit, frit ou grillé	2	Récipient fermé
Fruits	4	Pellicule plastique
Fruits en conserve	3	Récipient fermé
Desserts	2	Récipient fermé

## **Nettoyage et entretien.**

Débrancher la fiche de la prise secteur, placer le thermostat sur 0 et retirer les aliments placés à l'intérieur du réfrigérateur avant toute opération de nettoyage et d'entretien.

Pour le nettoyage de l'appareil, utilisez un chiffon légèrement humide.

Ne pas utiliser de substances, de liquides ou de chiffons trop mouillés, car d'éventuelles infiltrations pourraient endommager irrémédiablement l'appareil.

Il est conseillé de nettoyer l'intérieur du réfrigérateur au moins une fois par mois qu'avec un chiffon doux, de l'eau tiède et du produit à vaisselle présentant un pH neutre.

En cas de contact prolongé avec de l'huile (animale ou végétale), les parties plastiques risquent d'être irrémédiablement endommagées.

Nettoyer soigneusement le joint en caoutchouc de la porte et éliminer si nécessaire la saleté et la poussière accumulées à l'arrière de l'appareil.

Lavez les clayettes et les bacs avec du produit vaisselle (ne pas laver au lave-vaisselle).

## **Dégivrage.**

Débrancher la fiche, placer le thermostat sur 0 et retirer les aliments placés à l'intérieur du réfrigérateur avant toute opération de nettoyage et d'entretien.

L'opération de dégivrage demande plusieurs heures, et il est donc nécessaire de retirer les aliments placés dans le compartiment à glaçons et de les conserver dans un endroit frais ou dans un autre réfrigérateur.

Laisser le compartiment ouvert jusqu'à disparition du givre qui s'était formé à l'intérieur.

Retirer l'eau accumulée et sécher soigneusement toutes les surfaces.

**Ne pas utiliser d'objets pointus durant le dégivrage de l'appareil sous peine de l'endommager.**

**Ne pas accélérer le dégivrage du compartiment à glaçons au moyen d'appareils électriques, de produits chimiques ou de moyens mécaniques autres que ceux conseillés par le producteur.**

Il est conseillé de dégivrer le compartiment à glaçons 2 ou 3 fois par mois ou en cas de formation d'une couche de givre supérieure à 2 ou 3 mm.

# **INFORMATIONS GÉNÉRALES**

## **Conseils en cas de panne.**

1) Le réfrigérateur ne fonctionne pas.

- vérifier que la fiche est correctement branchée dans la prise de courant.
- vérifier que le réseau d'électricité fonctionne.

2) Le réfrigérateur refroidit excessivement.

- régler le thermostat à une température plus élevée.
- vérifier que des aliments très humides n'ont pas été placés directement sur les prises d'air de refroidissement.

3) Le réfrigérateur ne refroidit pas suffisamment.

- régler le thermostat à une température plus basse.
- vérifier que la porte est parfaitement fermée.
- des aliments chauds ont été placés dans le réfrigérateur.
- le compartiment n'est pas suffisamment ventilé car il est surchargé d'aliments.
- le réfrigérateur est installé trop près d'appareils de chauffage ou de sources de chaleur.

- 4) De la condensation s'est formée à l'extérieur du réfrigérateur.  
- fort taux d'humidité de la température ambiante.

## Économies d'énergie.

On trouvera ci-dessous plusieurs conseils permettant d'optimiser le fonctionnement de l'appareil et, simultanément, de le conserver en bon état et d'économiser l'énergie.

Ne pas installer l'appareil à proximité de sources de chaleurs comme cuisinières, fours électriques ou poêles, de quelque type que ce soit.

S'assurer que l'appareil dispose d'une bonne circulation d'air externe et d'une ventilation interne suffisante.

Ne pas surcharger les compartiments d'aliments.

Ne pas placer d'aliments chauds au réfrigérateur.

Ne pas laisser la porte du réfrigérateur ouverte trop longtemps, mais durant le temps strictement nécessaire à l'opération. Ne l'ouvrir qu'en cas de nécessité.

Conserver les aliments dans des récipients ou enveloppés de pellicule plastique pour éviter toute formation de givre dans l'appareil.

Procéder au dégivrage quand l'opération est nécessaire, au moins 3 ou 4 fois par mois.

Gardez l'arrière de l'appareil propre.



## INFORMATIONS POUR LES UTILISATEURS

**Mise en oeuvre de la Directive RAEE 2012/19/UE, portant sur la réduction de l'utilisation de substances dangereuses dans les appareils électriques et électroniques, ainsi que sur l'élimination des déchets.**

Le symbole de la poubelle barrée, qui se trouve sur l'appareil ou son emballage, indique que le produit en fin de vie doit faire l'objet d'une collecte sélective, séparée des autres déchets.

L'utilisateur devra donc confier l'appareil en fin de vie à un centre de collecte sélective des déchets électroniques et électrotechniques ou le retourner au revendeur lorsqu'il en achètera un neuf de type équivalent, en raison d'un appareil usagé pour un appareil neuf. La collecte sélective correcte, en vue d'envoyer l'appareil en fin de vie au recyclage, à son traitement et à son élimination de façon écologique, contribue à éviter le risque d'effets négatifs sur l'environnement et la santé et favorise la réutilisation et/ou le recyclage des matériaux qui le composent.

L'élimination abusive du produit par l'utilisateur implique l'application des sanctions administratives prévues par le règlement en vigueur.



Ce réfrigérateur contient un gaz réfrigérant et un gaz isolant qui sont inflammables.

Attention à ne pas endommager le circuit réfrigérant durant le transport. En cas d'endommagement du circuit réfrigérant, ne pas placer l'appareil à proximité de flammes ou de sources de chaleur et aérer soigneusement la pièce dans laquelle il est placé.

# GARANTIE

## Conditions

**La garantie est valable 2 ans à partir de la date d'achat.**

Cette garantie n'est valable que si correctement remplie et accompagnée par le ticket de caisse prouvant le jour de l'achat.

Pour garantie, on entend le remplacement ou la réparation des composants de l'appareil défectueux à l'origine pour vice de fabrication.

Il est toutefois garantie l'assistance (payée) pour les articles hors garantie.

La Maison de construction dégage toute responsabilité en cas de dommages à personnes, animaux et choses, à la suite de l'utilisation impropre de l'appareil et à la non-observation des règles indiquées dans le mode d'emploi.

## Limitations

Tout droit de garantie et toute notre responsabilité sont dérogés en cas de:

- dommages provoqués par personnel non autorisé.
- emploi, conservation ou transport non adéquats.

Ils sont toutefois exclus de la garantie les pertes de performances esthétiques ou telles qui ne compromettent pas le fonctionnement de l'appareil.

Si malgré le soin dans la sélection des matériaux et les efforts dans la réalisation du produit que vous venez d'acheter, vous remarquez des défauts ou si vous avez besoin de renseignements, nous vous prions de bien vouloir contacter le revendeur de votre zone.

**Achtung : lesen sie die in diesem Heftchen stehenden anweisungen sorgfältig.**

**Sie geben ihnen Nützliche hinweise hinsichtlich der Sicherheit des Gerätes, der Anwendung und der Instandhaltung.**

**Wichtige Hinweise bitte aufbewahren für späteres Nachlesen.**

Dieses gerät kann von kindern, die älter als 8 jahre sind, von personen, die körperlich, sensorisch oder geistig eingeschränkt sind bzw. Von personen ohne erfahrung oder kennnissen unter angemessener aufsicht bzw. Nach einweisung zum sicheren einsatz und darstellung möglicher gefahren des gerätes genutzt werden.

Kinder dürfen mit dem gerät nicht spielen. Die reinigungs- und wartungsarbeiten dürfen nicht von unbeaufsichtigten kinder durchgeführt werden.

Sollte das netzkabel beschädigt sein, so darf es nur in vom hersteller dazu ermächtigten service-centern bzw. Service-werkstätten ausgetauscht werden.

Bewaren sie keine explosiven stoffe in diesem gerät, wie aerosol sprühdosen mit brennbaren treibmittel.

Achtung: halten sie die belüftungsöffnungen im gehäuse des gerätes oder im einbaugestell frei.

Achtung: verwenden sie keine mechanischen vorrichtungen oder andere mittel (zum beispiel chemikalien), um den abtauprozess zu beschleunigen.

Achtung: beschädigen sie den kühlkreis nicht.

Achtung: verwenden sie keine elektrischen geräte im inneren der zum aufbewahren der nahrungsmittel dienenden fächer.

Achtung: um gefahren durch die instabilität zu vermeiden, muss das gerät entsprechend der angaben im abschnitt installation aufgestellt werden.





## **Achtung!**

**Im Kühlkreis des Gerätes ist Isobutangas R 600a enthalten.**

**Achten Sie darauf, dass der Kühlkreis während des Transports oder der Installation nicht beschädigt werden.**

**Sollte der Kühlkreis beschädigt werden, müssen offene Flammen oder Wärmequellen davon ferngehalten und der Raum sorgfältig gelüftet werden, in dem sich das Gerät befindet.**

**Dieses Gerät muss zu Hause benutzt werden oder in ähnlichen Räumlichkeiten, wie folgt beschrieben:**

- Küchenbereiche in Shops, Büros oder anderen Arbeitsumgebungen.**
- Agrotourismus, Hotels, Motels oder anderen Wohneinrichtungen.**
- Unterkunft mit Bett und Frühstück.**
- Gastronomie und andere Einsatzfelder.**



# SICHERHEITSHINWEISE

Garantiebescheinigung, fiskalische Quittung und Bedienungsanleitung für jede spätere Konsultation bitte aufbewahren.

Nach Entfernen der Verpackung vergewissere man sich der Integrität des Gerätes und sollte man bei dieser Überprüfung sichtbare Beschädigungen feststellen, das Gerät nicht benutzen und sich direkt an qualifiziertes Fachpersonal wenden.

Keinerlei Verpackungsteile für Kinder zugänglich zurücklassen, das Gerät auch nicht als ein Spielzeug verwenden: es ist ein Elektrogerät und als solches zu behandeln.

Bevor man das Gerät an die Netzspannung anschließt, stelle man sicher daß die an der Steckdose liegende Spannung auch derjenigen des Typenschildes des Gerätes entspricht. Sollten Stecker und Steckdose nicht kompatibel sein, so lasse man die Steckdose durch eine passende Steckdose ersetzen. Diese Arbeit ist von einem qualifizierten Fachmann durchzuführen. Keine Adapter oder Verlängerungsschnuren verwenden die nicht den Forderungen der gegenwärtig geltenden Sicherheitsnormen genügen oder die die Stromgrenzwerte überschreiten.

Die Sicherheit dieses Gerätes ist nur dann gewährleistet wenn das Gerät auch an eine leistungsfähige Erdungsanlage angeschlossen ist.

Gerät vom Stromversorgungsnetz trennen wenn es nicht in Betrieb ist. Entnehmen Sie in diesem Fall die Lebensmittel, tauen Sie den Kühlschrank ab und führen Sie die Reinigungsarbeiten durch. Es wird geraten, die Tür offen zu lassen.

Am Netzkabel oder am Gerät selbst nicht ziehen um Stecker aus der Steckdose herauszuziehen.

Prüfen Sie, sollten Sie das Gerät umsetzen, dass sich der Stecker nicht in der Steckdose befindet.

Der Gebrauch irgendeines Elektrogerätes erfordert immer die Beachtung einiger grundlegenden Regeln und zwar insbesondere:

- Man darf niemals das Gerät mit nassen oder feuchten Händen berühren.
- Das Gerät nicht den Witterungseinflüssen ausgesetzt lassen (Regen, Sonnenstrahlung).
- Gerät nicht Schlag- oder Stoßbeanspruchungen aussetzen.

Bei Erscheinen einer Störung bzw. einem nicht einwandfreien Betrieb des Gerätes hat man sofort den Stecker zu ziehen, keinerlei Eingriff am Gerät vorzunehmen und sich an eine zugelassene Service-Werkstatt zuwenden. Sollten Sie sich dafür entscheiden diesen Gerät nicht mehr zu benutzen, so sind Sie angebracht, das Gerät durch Abschneiden des Netzkabels unbenutzbar zu machen, natürlich nach dessen Abtrennung von der Steckdose. Es ist zu empfehlen, das Netzkabel für seine ganze Länge abzuwickeln um somit eventuelle Überhitzungen zu vermeiden, zahlen von Aufmerksamkeit, dass das Kabel nicht den Kompressor berührt

Achten Sie darauf, dass der Stecker und das Kabel nicht durch das Gerät gequetscht werden und dass keine schweren Gegenstände darauf gestellt werden. Dies könnte zu Kurzschlüssen führen.

Aus Sicherheitsgründen darf das Gerät nicht geöffnet werden.

Das Gerät ist entwickelt und gebaut worden um im Haushalt betrieben zu werden: jeder anders lautende Gebrauch ist als unpassend und daher als gefährlich zu betrachten.

Gerät nicht im Freien lassen.

Das Gerät darf nicht mittels einer externen Zeitschaltuhr oder einem separaten Fernsteuersystem betrieben werden.

Führen Sie keine Gegenstände in der Rückseite des Gerätes ein.

Während des Gebrauches ist das Gerät auf einer ebenen Fläche zu halten.

Halten Sie das Kabel von Wärmequellen fern.

Achten Sie darauf, keine Flüssigkeiten auf das Gerät.

Stellen Sie keine heißen Gefäße oder Behältnisse auf die Teile aus Kunststoff.

Bewahren Sie keine entzündlichen Gase oder Flüssigkeiten im Gerät auf, da sie explodieren könnten.

Bewahren Sie keine explosiven Stoffe in diesem Gerät, wie Aerosol Sprühdosen mit brennbaren Treibmittel.

Verwenden Sie zum Abtauen des Gerätes keine spitzen Gegenstände, weil es durch diese beschädigt werden könnte.

Bewahren Sie keine kohlen säurehaltigen Getränke, Flaschen oder Büchsen im Gefrierfach auf.

Lebensmittel müssen in ihren Originalverpackungen gelagert werden oder in geeigneten Behältern.

# ***HINWEISE FÜR DEN ERRICHTER***

## **Transport und Entfernen der Verpackung.**

Transportieren Sie das Gerät vorsichtig und achten Sie darauf, dass es keinen Stößen ausgesetzt wird.

**ACHTUNG:** Kippen Sie das Gerät nicht mehr als 45° oder drehen Sie es sowohl wenn es stillsteht, wie auch beim Transport nicht kopfüber.

Übergeben Sie das Gerät in der Originalverpackung und beachten Sie eventuelle Hinweise, die darauf angebracht sein können.

Öffnen Sie die Verpackung, entnehmen Sie das Gerät und prüfen Sie, dass keine Anzeichen für eine Beschädigung vorhanden sind. Verwenden Sie das Gerät bei sichtbaren Beschädigungen nicht und wenden Sie sich an den Händler. Entfernen Sie die Aufkleber, die zur Befestigung der Bauteile verwendet wurden. Reinigen Sie das Gerät innen und außen mit einem feuchten Tuch und trocknen Sie es dann sorgfältig.

## **Installation.**

Die Installation des Gerätes muss in einem gut belüfteten Raum erfolgen.

Das Gerät muss auf eine ebene, waagerechte, feste und stabile Oberfläche gestellt werden. Sollte diese nicht stabil sein, müssen die Stützfüße eingestellt werden.

Stellen Sie das Gerät nicht auf weichen Oberflächen.

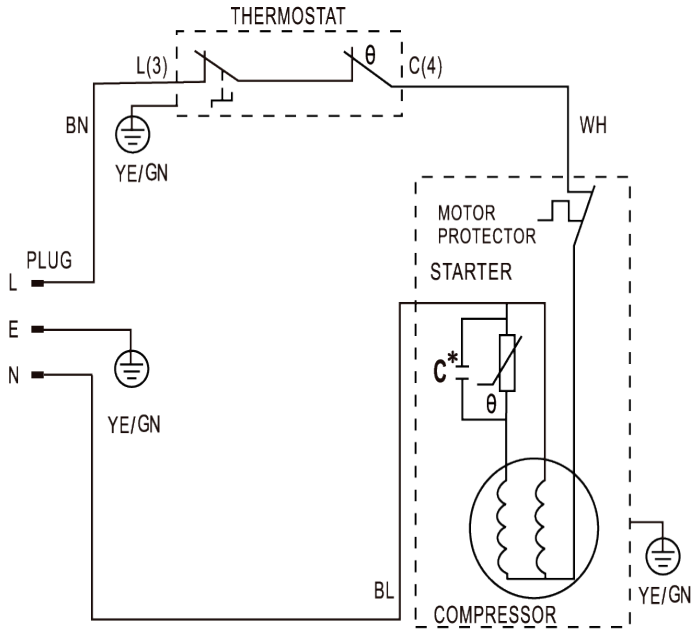
Das Gerät darf nicht der Sonne ausgesetzt werden.

Installieren Sie das Gerät nicht in der Nähe von Heizkörpern, Herden oder anderen Wärmequellen.

Das Gerät muss in Räumen installiert werden, in denen die Umgebungstemperatur der Klimaklassifikation entspricht (auf dem Datenschild angegeben), für die das Gerät entwickelt wurde.

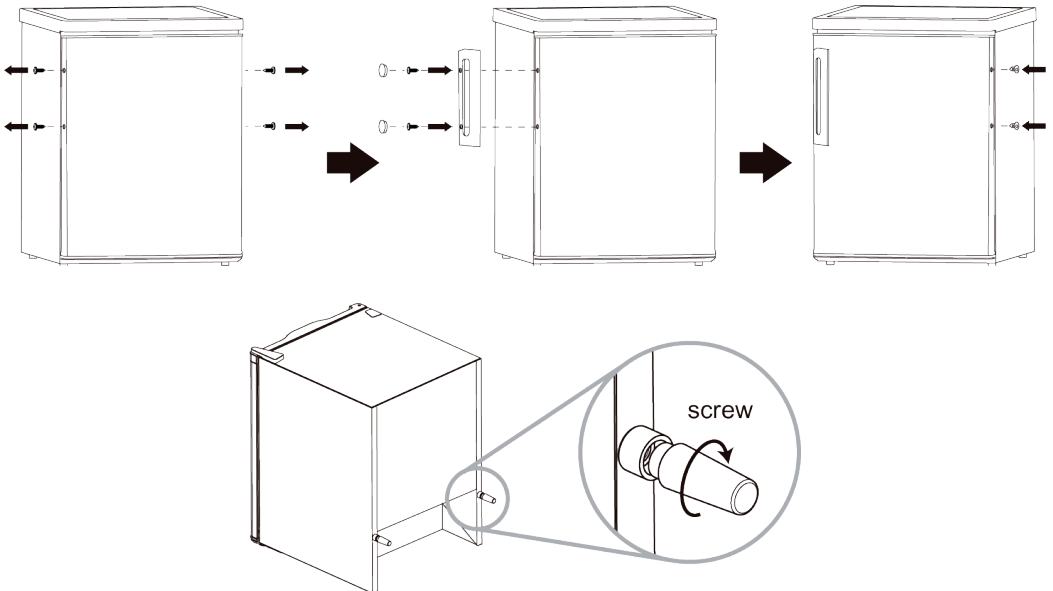
Klimaklass	Umgebungstemperatur
N	da +16°C a +32°C
ST	da +18°C a +38°C

# Schaltplan AR5147 - AR5178

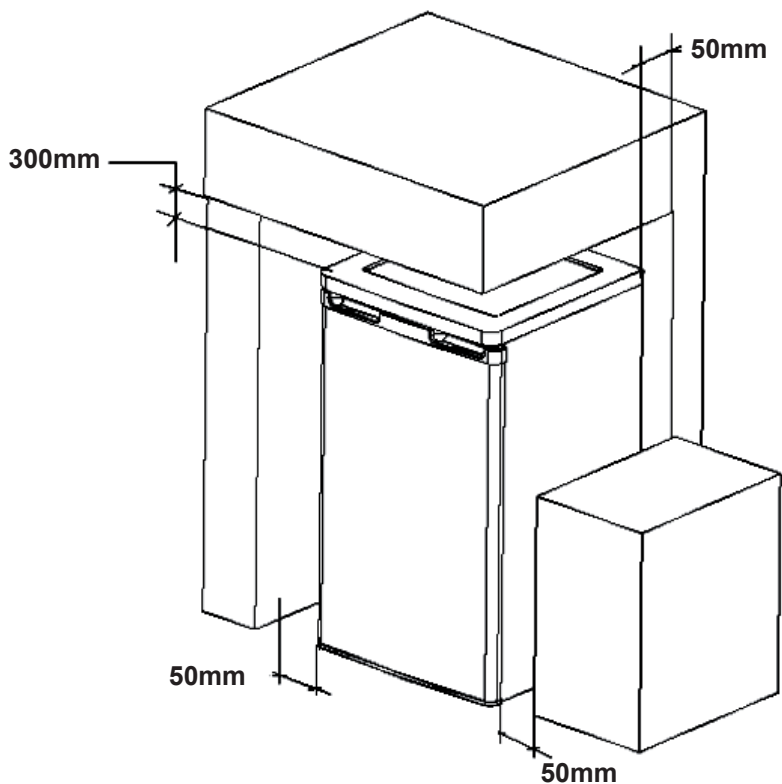


C\*: The capacitor is optional according to different compressor model

## Türgriff und Abstandhalter Installation



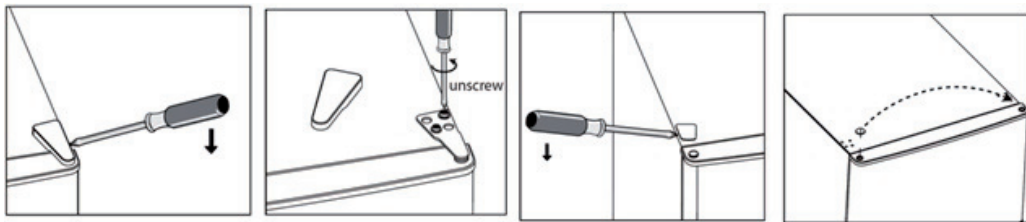
Das Gerät muss so installiert werden, dass der Stecker mühelos erreichbar ist.  
Sollte das Gerät in der Nähe anderer Kühl- oder Gefriergeräte installiert werden, muss eine Mindestentfernung von 5 cm eingehalten werden, damit sich kein Kondensat auf der Außenseite des Gerätes bildet.  
Eine richtige Installation sieht die Einhaltung der richtigen Abstände um das Gerät entsprechend den Angaben in der folgenden Zeichnung vor:



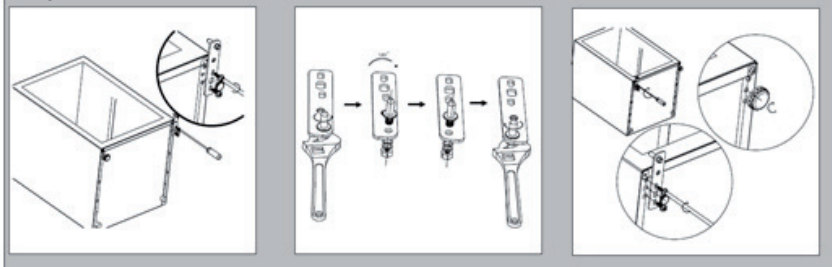
### ACHTUNG

**LASSEN SIE VOR DEM BETRIEB DES GERÄTES MINDESTENS 2 STUNDEN AB DER INSTALLATION VERGEHEN.**

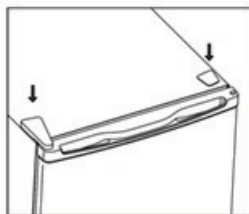
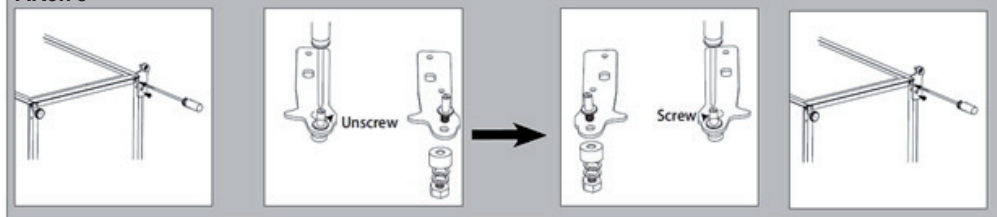
# Umkehrbarkeit der Tür.



AR5147



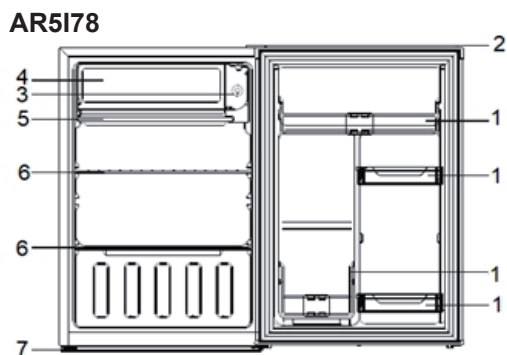
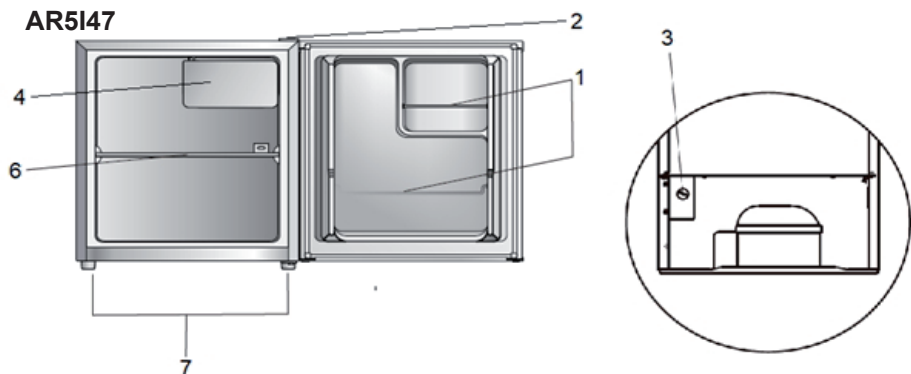
AR5178



# HINWEISE FÜR DEN ANWENDER

- 1 - Schale
- 2 - Oberes Scharnier
- 3 - Thermostat
- 4 - Gefrierfach
- 5 - Auffangschale
- 6 - Ablage
- 7 - Stellfüße

Technische Daten: siehe Etikett auf dem Gerät.



## **Hinweise zum Betrieb.**

Bevor das Gerät zum ersten Mal verwendet wird, müssen die part wie unter Abschnitt **“Reinigung und Wartung”** gereinigt werden.

Fügen Sie den Stecker in die Steckdose ein.

Wählen Sie die Kühltemperatur mit dem im Inneren des Gerätes auf der rechten Seite befindlichen Drehgriff. Drehen Sie ihn im Uhrzeigersinn in 5 mögliche Stellungen.

Beachten Sie, dass der Thermostat bei hohen Umgebungstemperaturen (wie zum Beispiel im Sommer) auf die Position 5 (am kältesten) eingestellt werden sollte.

Umgekehrt wird der Thermostat bei niedrigen Umgebungstemperaturen auf die Position MIN (weniger kalt) eingestellt.

Sollten Sie den Thermostat auf Position MAX eingestellt haben, ist es wichtig zu wissen, dass der Verdichter unter diesen Bedingungen im Dauerbetrieb arbeitet, um die Temperatur im Inneren niedrig zu halten. Demzufolge kann es zur Ausbildung von Eisschichten auf den Wänden kommen. Sollte dies geschehen, muss der Thermostat auf eine niedrigere Stufe eingestellt werden, so dass sich der Verdichter ein- und ausschaltet, wodurch das automatische Abtauen möglich ist.

Beachten Sie, dass die Temperatur im Inneren nicht nur von der Einstellung des Thermostats, sondern auch von der Umgebungstemperatur und anderen Bedingungen abhängig ist, wie zum Beispiel der Menge der in den Fächern vorhandenen Nahrungsmittel oder der Häufigkeit, mit der der Kühlschrank geöffnet wird.

## **Gebrauch des Faches für frische Nahrungsmittel**

Legen Sie die Nahrungsmittel so hinein, dass im Inneren eine angemessene Zirkulation der Luft ermöglicht wird, wodurch das Gerät seine Kühlleistung optimieren kann.

Es wird geraten, die Nahrungsmittel in Behältnisse zu füllen oder in spezielle Frischhaltefolie zu wickeln, damit ihr Geruch und ihre Frisch länger aufrecht erhalten werden.

Geben Sie keine heißen Nahrungsmittel in den Kühlschrank, sondern lassen Sie diese bei Umgebungstemperatur abkühlen.

Dadurch vermeiden Sie die Ausbildung von Reif im Inneren des Faches.

Die Höhe der Ablagen kann unter Verwendung der dazu dienenden Schienen an den Seitenwänden des Kühlschranks eingestellt werden.

## **Gebrauch des Gefrierfaches**

Dieses Fach eignet sich zur Aufbewahrung kleiner Mengen von Nahrungsmitteln und zur Herstellung von Eiswürfeln.



## Tabelle zur Aufbewahrung von Nahrungsmitteln

Nahrungsmittelart	Anzahl der Tage zur Aufbewahrung	Behälterart
Milch	3	Originalbehälter
Sahne	2	Behälter aus Kunststoff
Butter	7	Originalbehälter
Gereifter Käse	7	Aluminiumfolie
Frischkäse	4	Haftfolie
Eier	7	Originalbehälter
Möhren, Zucchini, Tomaten	7	Haftfolie
Paprika, Spinat	2	Haftfolie
Erbsen, Bohnen	4	Haftfolie
Gekochtes Fleisch	3	Behälter mit Deckel
Rohes Fleisch	2	Haftfolie
Gekochtes Hackfleisch	2	Behälter mit Deckel
Rohes Hackfleisch	1	Behälter mit Deckel
Wurstwaren und Aufschnitt	2	Haft- oder Aluminiumfolie
Frisches Hühnerfleisch	3	Haftfolie
Frittiertes oder gebratenes Hühnerfleisch	3	Behälter mit Deckel
Frischer Fisch	1	Haftfolie
Gekochter, frittierter oder gebratener Fisch	2	Behälter mit Deckel
Obst	4	Haftfolie
Obst in Dosen	3	Behälter mit Deckel
Süßspeisen	2	Behälter mit Deckel

## **Reinigung und Wartung.**

Entfernen Sie den Stecker aus der Steckdose, richten Sie das Thermostat auf 0 ein und entnehmen Sie eventuelle Nahrungsmittel aus dem Kühlschrank bevor Sie jegliche Reinigungs- und Wartungsarbeiten ausführen.

Zum Reinigen des Gerätes einen weichen und leicht feuchten Lappen benutzen.

Keine Schmirgelprodukte oder chemische Lösemittel benutzen. Verwenden Sie keine nassen Stoffe, Flüssigkeiten oder sehr nasse Tücher, da eventuell eindringendes Wasser das Gerät irreparabel beschädigen kann.

Es wird geraten, das Innere des Kühlschranks weichen Tuch, lauwarmem Wasser und etwas pH-neutralem Spülmittel mindestens einmal pro Monat zu reinigen.

Sollten die Kunststoffteile über lange Zeit mit dem Öl (tierisch oder pflanzlich) in Kontakt bleiben, könnten Sie unwiderruflich beschädigt werden.

Reinigen Sie sorgfältig das Gummiprofil der Tür und entfernen Sie einmal pro Jahr Schmutz- und Staubansammlungen auf der Rückseite des Gerätes.

Die Ablagen und Behälter können mit herkömmlichen Reinigungsmitteln für Geschirrspüler gereinigt werden (Nicht im Geschirrspüler reinige).

## **Abtauen.**

Entfernen Sie den Stecker aus der Steckdose, richten Sie das Thermostat auf 0 ein und entnehmen Sie eventuelle Nahrungsmittel aus dem Kühlschrank bevor Sie jegliche Reinigungs- und Wartungsarbeiten ausführen.

Der Abtauvorgang erfordert einige Stunden. Sollten Nahrungsmittel im Gefrierfach vorhanden sein, müssen diese an einem kühlen Ort oder eventuell in einem anderen Kühlschrank aufbewahrt werden.

Lassen Sie das Fach offen, bis der im Inneren entstandene Reif getaut ist.

Entfernen Sie das angesammelte Wasser und trocknen Sie sorgfältig alle Oberflächen.

**Verwenden Sie zum Abtauen des Gerätes keine spitzen Gegenstände, weil es durch diese beschädigt werden könnte.**

**Beschleunigen Sie den Abtauprozess des Gefrierfaches nicht durch Einsatz elektrischer Geräte, Chemikalien oder andere mechanische Mittel als die vom Hersteller empfohlenen.**

Es wird geraten, das Gefrierfach 2 oder 3 mal pro Monat abzutauen oder wenn eine Reifbildung von mehr als 2-3 mm festzustellen ist.

# ***ALLGEMEINE INFORMATIONEN***

## **Störungssuche.**

1) Der Kühlschrank funktioniert nicht.

- Prüfen Sie, ob der Stecker richtig in die Steckdose eingefügt ist.
- Prüfen Sie, ob an der Elektroanlage Strom anliegt.

2) Der Kühlschrank kühlt zu stark.

- Richten Sie den Thermostat auf eine höhere Temperatur ein.
- Prüfen Sie, dass keine sehr feuchten Nahrungsmittel direkt auf die Belüftungsöffnungen zum Kühlen gelegt wurden.

3) Der Kühlschrank kühlt nicht ausreichend.

- Richten Sie den Thermostat auf eine niedrigere Temperatur ein.
- Prüfen Sie, ob die Tür richtig geschlossen ist.
- Heiße Speisen wurden in den Kühlschrank gestellt.
- Das Fach wird auf Grund zu vieler Nahrungsmittel nicht ausreichend belüftet.
- Zu wenig Entfernung zu Heiz- oder Wärme ausstrahlenden Geräten.

- 4) Außen am Kühlschranks bildet sich Kondensat.
  - hoher Feuchtigkeitsgehalt in der Umgebungstemperatur.
- 5) Es ist ein Strömungsgeräusch zu hören.
  - normales Betriebsgeräusch der Kühlanlage.
- 6) Die Oberseite des Kühlschranks erwärmt sich.
  - Der Kühlschrank wird häufig geöffnet und geschlossen.
  - hohe Umgebungstemperatur. Der Verdichter arbeitet mit Höchstleistung, um das Innere zu kühlen.

### **Energieeinsparung.**

Wir geben Ihnen einige Empfehlungen, die beachtet werden sollten, um die Leistungen dieses Gerätes zu optimieren, gleichzeitig die Bedingungen aufrecht zu erhalten und Energie zu sparen.

Installieren Sie das Gerät nicht in der Nähe von Wärmequellen, wie Herden, elektrischen Öfen oder Heizöfen beliebiger Art.

Sorgen Sie dafür, dass das Gerät eine gute Luftzirkulation außen und eine ausreichende Belüftung im Inneren aufweist.

Füllen Sie nicht zu viele Nahrungsmittel in die Fächer.

Geben Sie keine heißen Nahrungsmittel in den Kühlschrank.

Lassen Sie die Tür des Kühlschranks nicht zu lange offen, sondern nur für die unbedingt notwendige Zeit. Öffnen Sie sie nur, wenn es notwendig ist.

Bewahren Sie die Nahrungsmittel in Behältnissen oder Folien auf, um das Gerät vor einer Reifbildung zu schützen.

Führen Sie bei Bedarf den Abtauvorgang mindestens 3 oder 4 mal monatlich aus.

Das Gerät muss unbedingt im hinteren Bereich sauber gehalten werden!



### **BENUTZERINFORMATIONEN**

**“Umsetzung der WEEE-Richtlinie 2012/19/EU zur Beschränkung der Verwendung bestimmter gefährlicher Stoffe in Elektro- und Elektronikgeräten und zur Entsorgung von Elektro- und Elektronik-Altgeräten”.**

Das auf dem Gerät oder auf der Verpackung angebrachte Symbol der durchkreuzten Abfalltonne weist darauf hin, dass das Produkt nach Ende seines Nutzungslebens von anderen Abfällen getrennt zu sammeln ist.

Daher muss der Benutzer das Gerät an seinem Lebensende den geeigneten Sammelstellen für die getrennte Sammlung elektronischer und elektrotechnischer Abfälle zuführen oder es beim Kauf eines neuen gleichwertigen Gerät eins zu eins dem Händler zurückerstatten.

Eine angemessene getrennte Sammlung für die spätere Zuführung des abgelegten Geräts zum Recycling, zur Behandlung und zur umweltbezogen nachhaltigen Entsorgung trägt dazu bei, mögliche negative Auswirkungen auf die Umwelt und auf die Gesundheit zu vermeiden und begünstigt die Wiederverwendung und/oder das Recycling der Materialien, aus denen das Gerät zusammengesetzt ist.

Eine gesetzeswidrige Entsorgung des Produkts durch den Benutzer führt zur Auferlegung der nach geltenden Vorschriften vorgesehenen administrativen Sanktionen.



Die Kühltruhe enthält ein Kühlgas und ein Schaumtreibmittel zur Isolierung das entflammbar sind.

Achten Sie darauf, dass der Kühlkreis während des Transports nicht beschädigt werden. Sollte der Kühlkreis beschädigt werden, müssen offene Flammen oder Wärmequellen davon ferngehalten und der Raum sorgfältig gelüftet werden, in dem sich das Gerät befindet.

# ***GARANTIESCHEIN***

## **Garantiebedingungen:**

**Die Garantie dauert 24 Monate vom Einkaufsdatum.**

Dieser Garantieschein hat nur Gültigkeit, wenn er ordnungsgemäß ausgefüllt und zusammen mit dem Kassenzettel vorgelegt wird.

Die Garantie umfaßt den Ersatz oder die Reparatur aller Komponenten des Gerätes im Falle von Herstellungsfehlern.

Das Gerät wird ausschließlich nur von einem unserer autorisierten Kundendienststellen zurückgenommen.

Außerdem garantieren wir für fachgerechte Dienstleistung (gegen Bezahlung) auch außerhalb der Garantiezeit.

Die Herstellungsfirma lehnt jede Verantwortung hinsichtlich Schäden an Personen, Tieren oder Gegenständen ab, die durch unsachgemäße Benutzung des Geräts oder Nichtbefolgen der beiliegenden Bedienungsanleitung entstehen.

## **Einschränkungen:**

Der Garantieanspruch bzw. unsere Verantwortlichkeit erlischt, wenn das Gerät:

- von nicht autorisierten Personen demontiert wurde;
- in unsachgemäßer oder unnormaler Weise zum Einsatz kam, aufbewahrt oder transportiert wurde.

Weiterhin sind von der Garantie alle äußeren Abnutzungserscheinungen am Gerät, die die Funktion des Gerätes nicht beeinträchtigen, ausgeschlossen.

Sollten, trotz der Sorgfalt bei der Auswahl der Materialien und trotz der Bemühungen bei der Realisierung des Produktes, das Sie erst gerade erworben haben, Defekte gefunden werden oder sollten Sie irgendwelche Informationen benötigen, so empfehlen wir Ihnen, sich an den für Ihr Gebiet zuständigen Fachhändler zu wenden.

**Leer atentamente las advertencias contenidas en el presente folleto, ya que contienen importantes indicaciones acerca de la seguridad de instalación, uso y mantenimiento.**

**Instrucciones importantes que hay que conservar para sucesivas consultas.**

Este dispositivo puede ser usado por niños a partir de 8 años de edad y por personas con reducidas capacidades físicas, sensoriales o mentales, o bien con falta de experiencia y de conocimiento si se encuentran bajo la adecuada supervisión, o si han sido formados acerca del uso del dispositivo de modo seguro y dándose cuenta de los peligros relacionados con el mismo.

Los niños deben ser vigilados para asegurarse de que no jueguen con el aparato.

Las operaciones de limpieza y mantenimiento no deben ser efectuadas por niños no vigilados.

Si se rompe el cable de alimentación, debe ser substituido exclusivamente por los centros de asistencia autorizados por el fabricante.

No conservar gases o líquidos inflamables en el interior del aparato ya que podrían explotar.

Atención: no obstruir las aberturas de ventilación de la envolvente del aparato o de la estructura empotrada.

Atención: no utilizar dispositivos mecánicos u otros medios (por ejemplo sustancias químicas) para acelerar proceso de descongelación.

Atención: no dañar el circuito de refrigeración.

Atención: no utilizar aparatos eléctricos en el interior de los compartimientos para la conservación de alimentos.

Atención: para evitar los peligros debidos a la inestabilidad, se debe ubicar el aparato siguiendo las instrucciones detalladas en el apartado de instalación.



## **Atención!**

**El circuito de refrigeración del aparato contiene gas isobutano R 600a.**

**Prestar atención a no dañar el circuito de refrigeración durante el transporte o la instalación.**

**Si se dañara el circuito de refrigeración mantenerlo alejado de llamas libres o fuentes de calor y ventilar adecuadamente la habitación en la cual se encuentra el aparato.**

**Este producto debe ser utilizado en el hogar o en espacios domésticos similares, como:**

- Zonas de cocina en las tiendas, oficinas y otros lugares de trabajo.**
- Agroturismos, hoteles, moteles y otros espacios residenciales.**
- Bed & breakfast.**
- Catering y aplicaciones similares.**



# ADVERTENCIAS DE SEGURIDAD

Conservar la garantía, el recibo y el presente folleto de instrucciones para sucesivas consultas.

Después de haber sacado el embalaje asegurarse de la integridad del aparato y en caso de visibles daños no utilizarlo y contactar con el establecimiento distribuidor.

No dejar partes del embalaje al alcance de los niños. El aparato no se debe utilizar como un juguete; es un aparato eléctrico y así debe ser considerado.

Antes de conectar el aparato asegurarse de que la tensión presente en la toma de corriente corresponda a la indicada en las características nominales.

En el caso de que la toma y el enchufe no sean compatibles, hacer reemplazar la toma por personal calificado con una del tipo adecuado.

No utilizar adaptadores o extensiones que no correspondan a las vigentes normativas de seguridad o que superen los límites de carga de la corriente.

La seguridad eléctrica de este aparato se garantiza solamente cuando está conectado con una eficaz puesta a tierra.

Cuando el aparato no se utiliza, asegurarse que está apagado. En este caso, retirar los alimentos, descongelar y limpiar. Se aconseja dejar la puerta abierta.

No tirar el cable de alimentación o el mismo aparato para desconectar el enchufe de la toma de corriente.

Si se decide trasladar el aparato, asegúrese de que la clavija no esté en la toma de corriente. El uso de cualquier aparato eléctrico requiere el respeto de algunas reglas fundamentales, en particular:

- No tocar el aparato con las manos mojadas o húmedas.
- No dejar el aparato expuesto a la acción de agentes atmosféricos (lluvia, sol).
- No someterlo a choques.

En caso de que se produjera un desperfecto o un funcionamiento anómalo del aparato desconectar inmediatamente el enchufe, no abrir el aparato y contactar con el establecimiento distribuidor.

En caso de que no se desee utilizar más este tipo de aparato, es necesario inactivarlo cortando el cable de alimentación naturalmente después de haber desconectado la toma de corriente.

Se aconseja desenrollar completamente el cable de alimentación en toda su longitud evitando de este modo eventuales recalentamientos, prestando atención a que no toque el compresor.

Prestar atención a no aplastar el enchufe y el cable con el aparato y a que no haya encima del mismo objetos pesados. Esto podría causar cortocircuitos.

Por motivos de seguridad, no es posible abrir el aparato.

El aparato ha sido fabricado y concebido para funcionar en ambientes domésticos; cualquier otro uso hay que considerarlo impropio y por lo tanto peligroso.

No utilizar el aparato al aire libre.

El aparato no debe ser puesto en funcionamiento mediante un temporizador externo o con un sistema de mando a distancia separado.

No introducir objetos en la parte posterior del aparato.

Durante el uso colocar el aparato en una superficie plana.

Mantener el cable lejos de fuentes de calor.

Prestar atención a no derramar líquidos sobre el aparato.

No colocar recipientes o contenedores calientes sobre las partes de plástico.

No guardar sustancias explosivas, como latas de aerosol con un propelente inflamable, en este aparato.

Durante la descongelación del aparato no utilizar objetos punzantes porque podría dañarlo.

No conservar bebidas gaseosas, botellas o latas en el compartimiento para hielo.

Los alimentos deben guardarse en sus cajas originales o en contenedores adecuados.

# **INSTRUCCIONES PARA EL INSTALADOR**

## **Transporte y extracción del embalaje.**

Transportar cuidadosamente el aparato, teniendo cuidado de no golpearlo.

**ATENCIÓN:** No inclinar el aparato más de 45° ni voltearlo tanto cuando el mismo esté quieto o cuando se lo esté transportando.

Entregar el aparato con el embalaje original y controlar las eventuales advertencias que pudieran estar indicadas en el mismo.

Abrir el embalaje para extraer el aparato y controlar que no existan signos de daños, en caso de existir daños visibles, no utilizar el aparato y contactarse con el vendedor.

Quitar los adhesivos utilizados para sujetar los componentes, limpiar el aparato por dentro y por fuera con un paño húmedo y secar cuidadosamente.

## **Instalación.**

La instalación del aparato debe realizarse en un lugar bien ventilado.

El aparato debe colocarse sobre una superficie plana, horizontal, sólida y estable. Si no fuera estable, regular los pies de apoyo.

No colocarlo sobre una superficie blanda.

No se debe exponer el aparato al sol.

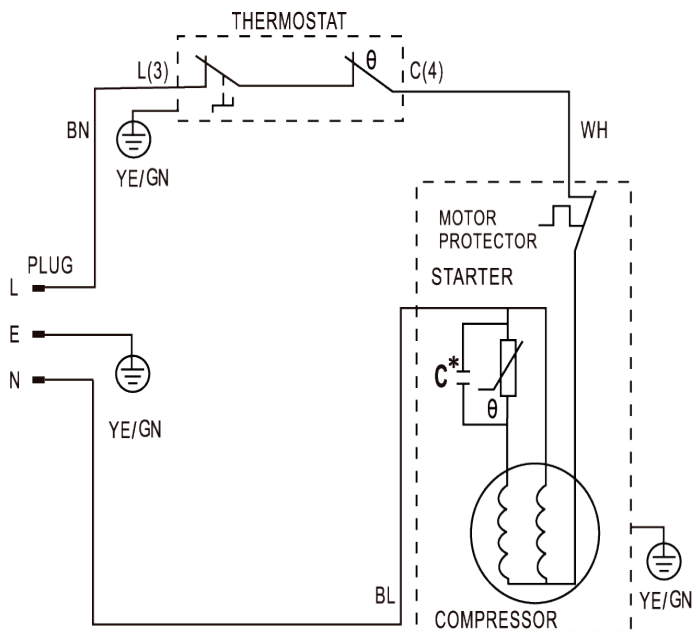
No instalar el aparato cerca de radiadores, cocinas u otras fuentes de calor.

El aparato se debe instalar en lugares donde la temperatura ambiente corresponda a la clase climática (indicada en la etiqueta de datos) para la cual el aparato fue diseñado.

Clase climática	Temperatura ambiente
N	da +16°C a +32°C
ST	da +18°C a +38°C

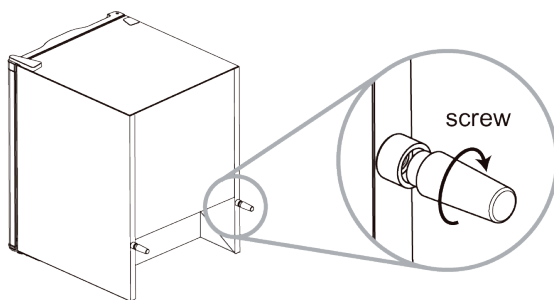
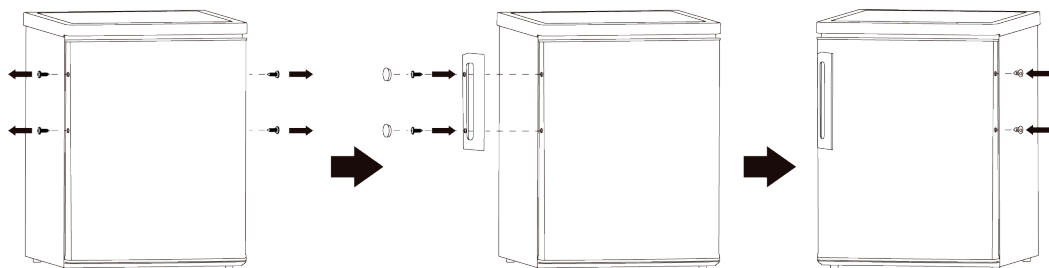


# Esquema eléctrico AR5I47 - AR5I78

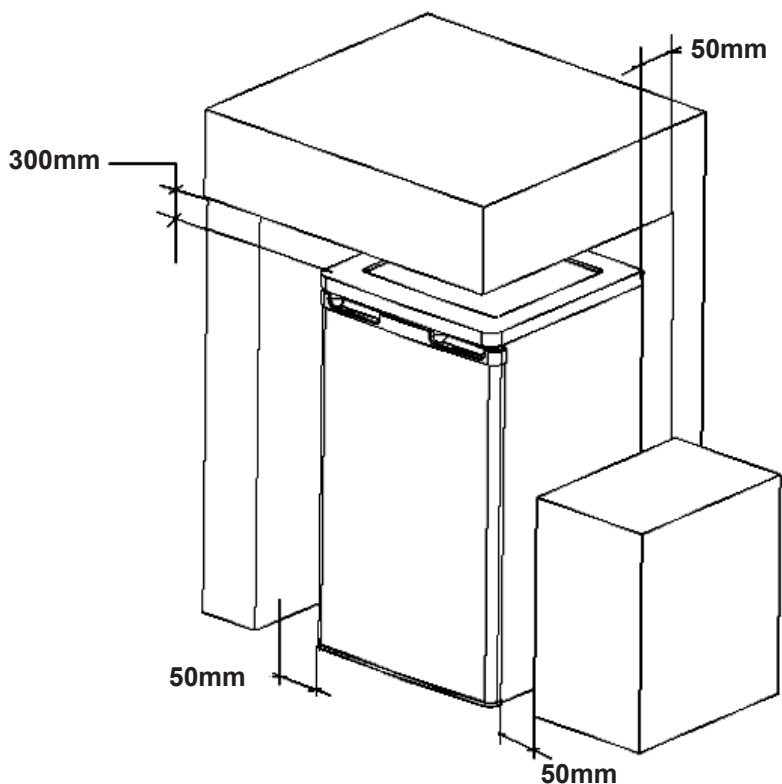


C\*: The capacitor is optional according to different compressor model

## Instalación de la manilla de puerta y de espaciadores



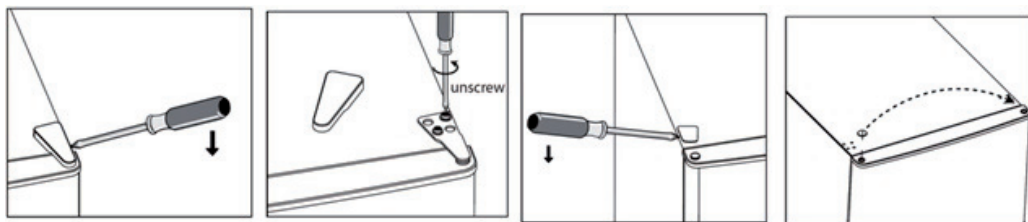
Se debe instalar el aparato de manera que se pueda acceder fácilmente a la clavija. Si se instala el aparato cerca de otras neveras o freezers, se debe mantener una distancia mínima de 5 cm para que no se forme condensación en el exterior del aparato. Una instalación correcta requiere respetar las distancias adecuadas alrededor del aparato, como se indica en la siguiente imagen:



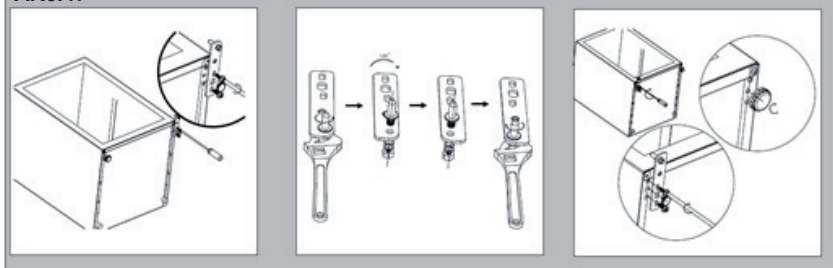
### ATENCIÓN.

**ANTES DE PONER EN FUNCIONAMIENTO EL APARATO, DEJAR TRANSCURRIR AL MENOS 2 HORAS DESDE EL MOMENTO DE LA INSTALACIÓN.**

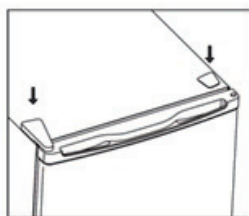
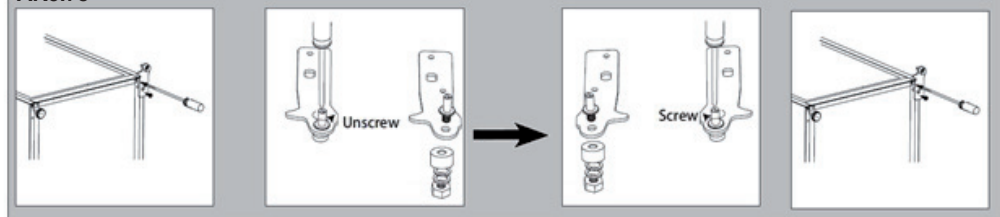
## Reversibilidad de la puerta.



### AR5147



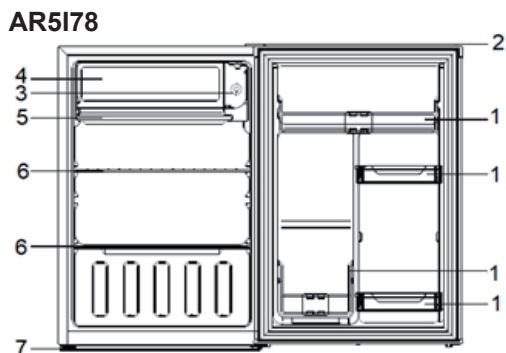
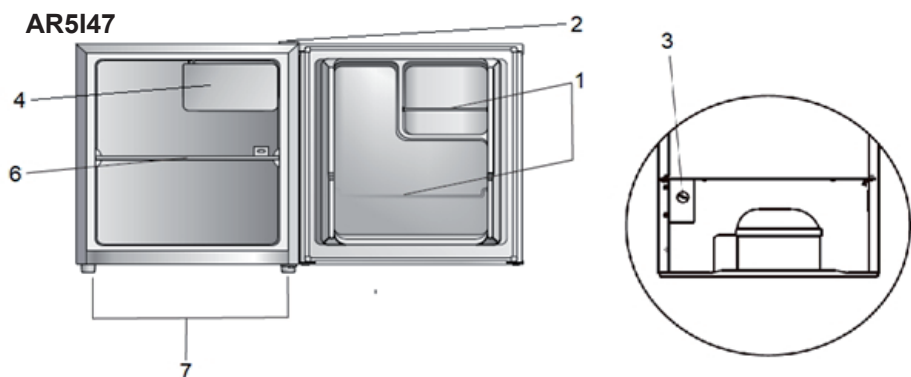
### AR5178



# INSTRUCCIONES PARA EL USUARIO

- 1 - Cubeta contenedora
- 2 - Bisagra superior
- 3 - Termostato
- 4 - Compartimiento para hielo
- 5 - Bandeja para recoger las gotas
- 6 - Estante
- 7 - Pies regulables

Datos técnicos: ver la etiqueta en el aparato.



## **Instrucciones de funcionamiento.**

Antes de utilizar el aparato por primera vez, Limpiar como se especifica en el párrafo “**Limpieza y mantenimiento**”.

Introducir la clavija en la toma de corriente.

Seleccionar la temperatura de refrigeración con el mando que se encuentra dentro del equipo a la derecha. Girarla en sentido horario en 6 posibles posiciones.

Considerar que con temperaturas ambientes altas (como por ejemplo en verano) el termostato se debe colocar en la posición 6 (la más fría).

Mientras que, con temperaturas ambientes bajas, el termostato se debe colocar en la posición MIN (menos fría).

Si se coloca el termostato en la posición MAX, es importante saber que, en estas condiciones, el compresor funciona continuamente para mantener baja la temperatura interna y en consecuencia, se podrían formar capas de hielo en las paredes.

Si esto ocurre, colocar el termostato en una posición más baja de modo que el compresor se encienda y se apague permitiendo la descongelación automática.

Se debe tener en cuenta que la temperatura interna no sólo depende de la posición del termostato sino también de la temperatura ambiente y de otras condiciones tales como la cantidad de alimentos en los compartimientos o la cantidad de veces que se abre la nevera.

## **Uso del compartimiento para alimentos frescos.**

Colocar los alimentos de manera que en el interior del aparato exista una adecuada circulación del aire permitiendo así optimizar el rendimiento de la refrigeración del aparato.

Se recomienda guardar los alimentos en recipientes o envolverlos en un papel film para mantener su olor y su frescura por más tiempo.

No colocar alimentos calientes en la nevera, dejarlos enfriar a temperatura ambiente, para evitar la formación de escarcha dentro del compartimiento.

Se puede regular la altura de los estantes utilizando las correspondientes guías que se encuentran en las paredes laterales de la nevera.

## **Uso del compartimiento para hielo.**

El compartimiento es ideal para conservar pequeñas cantidades de alimentos y para hacer cubitos de hielo.

## Tabla de conservación de alimentos

<b>Tipo de alimento</b>	<b>Cantidad de días de conservación</b>	<b>Tipo de recipiente</b>
Leche	3	recipiente original
Crema	2	recipiente de plástico
Mantequilla	7	recipiente original
Queso duro	7	papel de aluminio
Queso fresco	4	film adherente
Huevos	7	recipiente original
Zanahorias, zapallitos, tomates	7	film adherente
Pimientos, espinaca	2	film adherente
Guisantes, alubias	4	film adherente
Carne cocida	3	recipiente con tapa
Carne cruda	2	film adherente
Carne molida cocida	2	recipiente con tapa
Carne molida cruda	1	recipiente con tapa
Fiambres y embutidos	2	film adherente o papel de aluminio
Pollo fresco	3	film adherente
Pollo frito o asado	3	recipiente con tapa
Pescado fresco	1	film adherente
Pescado cocido, frito o asado	2	recipiente con tapa
Fruta	4	film adherente
Fruta en caja	3	recipiente con tapa
Bollos	2	recipiente con tapa

## **Limpieza y mantenimiento.**

Desconectar la clavija de la toma, colocar el termostato en 0 y retirar los eventuales alimentos del de la nevera antes de limpiarla y realizar su mantenimiento.

Para limpiar el aparato utilizar un paño suave y ligeramente humedecido.

No utilizar sustancias, líquidos o paños excesivamente mojados ya que las posibles infiltraciones podrían dañar el aparato de modo irreparable.

Se recomienda limpiar el interior de la nevera al menos una vez al mes; utilizar un paño suave, acqua tiepida, detergente con ph neutro. Si las partes de plástico permanecen por un largo tiempo en contacto con aceite (animal o vegetal) se pueden dañar definitivamente. Limpiar correctamente el perfil de goma de la puerta y al menos una vez al año limpiar las acumulaciones de suciedad y polvo que se depositen en la parte trasera del aparato. Lavar los estanterías y contenedores con detergente para platos (no lavar en el lavavajillas).

## **Descongelación.**

Desconectar la clavija de la toma de corriente, colocar el termostato en 0 y retirar los eventuales alimentos de la nevera antes de limpiarla y realizar su mantenimiento.

La descongelación toma algunas horas, así que si hubiera alimentos en el compartimiento para hielo se deberán mantener en un lugar fresco o incluso en otra nevera.

Dejar abierto el compartimiento hasta que se haya derretido la escarcha en su interior. Retirar el agua acumulada y secar adecuadamente todas las superficies.

**Durante la descongelación del aparato no utilizar objetos punzantes porque podría dañarlo.**

**No acelerar el proceso de descongelación del compartimiento para hielo utilizando aparatos eléctricos, sustancias químicas o medios mecánicos diferentes a los indicados por el fabricante.**

Se recomienda descongelar el compartimiento para hielo 2 ó 3 veces al mes o cuando se advierta la formación de escarcha de 2-3 mm.

# **INFORMACIÓN GENERAL**

## **Consultas por desperfectos.**

1) La nevera no funciona.

- controlar que la clavija esté correctamente colocada en la toma de corriente
- controlar que exista corriente en el sistema eléctrico.

2) La nevera enfría demasiado.

- colocar el termostato en una temperatura más elevada.
- controlar que no se hayan colocado alimentos muy húmedos directamente sobre la toma de aire de refrigeración.

3) La nevera no enfría lo suficiente.

- colocar el termostato en una temperatura más baja.
- controlar que la puerta cierre perfectamente.
- se han colocado alimentos calientes en la nevera.
- el compartimiento no está lo suficientemente ventilado debido a una sobrecarga de alimentos.
- Poca distancia respecto a calefactores o aparatos que emanan calor.

- 4) Se forma condensación en la parte exterior de la nevera.
  - alto nivel de humedad en la temperatura ambiente.
- 5) Se escucha el ruido de circulación.
  - ruido de funcionamiento normal del sistema de refrigeración.
- 6) Se calienta la pared superior de la nevera.
  - se abre y se cierra muchas veces la nevera.
  - alta temperatura ambiente. El compresor funciona al máximo para enfriar el interior.

## Ahorro energético.

Le proponemos algunas sugerencias para optimizar el rendimiento de este aparato y al mismo tiempo preservar sus condiciones y ahorrar energía.

No instalar el aparato cerca de fuentes de calor, como cocinas, estufas eléctricas o de cualquier tipo.

Colocar el aparato de modo que tenga buena circulación de aire y una suficiente ventilación interna.

No sobrecargar los compartimentos con alimentos.

No introducir alimentos calientes en la nevera.

No dejar la puerta de la nevera abierta por más tiempo del necesario. Abrirla sólo cuando sea necesario.

Conservar los alimentos en recipientes o envueltos en papel para evitar la formación de escarcha en el aparato.

Descongelar cuando sea necesario. Al menos 3 ó 4 veces al mes.

Mantenga el aparato limpio hacia atrás.



## INFORMACIONES A LOS USUARIOS

**“Aplicación de la Directiva RAEE 2012/19/EU , relativa a la reducción del uso de sustancias peligrosas en los aparatos eléctricos y electrónicos, como también de la eliminación de residuos”.**

El símbolo del basurero tachado presente en el aparato o en la confección indica que el producto, al final de su vida útil, debe ser recogido por separado de los otros residuos.

El usuario deberá, por lo tanto, entregar el aparato, al final de su vida útil, a los centros de recogida diferenciada idóneos para residuos electrónicos y eléctricos o entregarlo al revendedor al comprar un nuevo aparato de tipo equivalente, en razón de uno a uno.

La adecuada recogida diferenciada para el posterior envío del aparato desmantelado a reciclaje, tratamiento, eliminación ambientalmente compatible del mismo, contribuye a evitar posibles efectos negativos en el medio ambiente y en la salud y favorece la reutilización y/o el reciclaje de los materiales que componen el aparato.

La eliminación abusiva del producto por parte del usuario comporta la aplicación de las sanciones administrativas previstas por la normativa vigente.



El congelador contiene un gas refrigerante y gas aislante que son inflamables.

Prestar atención a no dañar el circuito de refrigeración durante el transporte. Si se dañara el circuito de refrigeración mantenerlo alejado de llamas libres o fuentes de calor y ventilar adecuadamente la habitación en la cual se encuentra el aparato.



# **GARANTIA**

## **Condiciones**

**La garantía tiene 24 meses de validez a partir de la fecha de compra.**

La presente garantía es válida sólo si correctamente rellena y acompañada por el recibo donde consta la fecha de compra. En caso de anomalía el aparato deberá ser entregado al servicio oficial, junto con este certificado de garantía.

La garantía comprende la sustitución o reparación de las piezas que componen el electrodoméstico que resultan dañadas por defectos de fabricación.

Igualmente, se proporciona asistencia a cargo del cliente a productos no cubiertos por garantía.

El Fabricante declina toda responsabilidad por eventuales daños a personas, animales o cosas, derivado de un uso no apropiado del aparato y del incumplimiento de las advertencias indicadas en el correspondiente folleto de instrucciones.

## **Límites**

Todo derecho de garantía y responsabilidad por parte nuestra caduca si el aparato ha sido:

- abierto por personal no autorizado;
- empleado, conservado, transportado de manera inadecuada o anómala.

Se excluye de la garantía todo defecto estético o aquellos que no comprometen la eficiencia de su funcionamiento.

Si a pesar del cuidado en la elección de los materiales y el empeño en la fabricación del producto que Ud. apenas ha comprado se verificaran desperfectos o si Ud. precisara más información al respecto, le aconsejamos contactar al revendedor de zona.



Poly Pool s.p.a.  
via Sottocorna, 21/B - 24020 Parre (BG) - Italy  
Tel. 0354104000 r.a. - Fax 035702716  
<http://www.ardes.it> - e-mail: [polypool@polypool.it](mailto:polypool@polypool.it)

MADE IN CHINA