



**ISTRUZIONI PER L'USO
INSTRUCTIONS FOR USE
BEDIENUNGSANLEITUNG**

**VENTILATORE A PIANTANA CON TELECOMANDO
STAND FAN WITH REMOTE CONTROL
FAN STEHEN**

AR5S40PBR

Il presente apparecchio può essere utilizzato dai bambini a partire da 8 anni in su e da persone dalle ridotte capacità fisiche, sensoriali o mentali, oppure con mancanza di esperienza e di conoscenza se a loro è stata assicurata un'adeguata sorveglianza, oppure se hanno ricevuto istruzioni circa l'uso in sicurezza dell'apparecchio e hanno compreso i pericoli correlati.

I bambini non devono giocare con l'apparecchio. Le operazioni di pulizia e di manutenzione non devono essere effettuate dai bambini senza sorveglianza.

Se il cavo di alimentazione dovesse essere danneggiato, deve essere sostituito solamente presso i centri di assistenza autorizzati dal costruttore.

Assicurarsi che il ventilatore sia scollegato dalla rete di alimentazione prima di togliere le griglie di protezione.

Avvertenze

ATTENZIONE: leggere attentamente il presente libretto in quanto contiene importanti istruzioni per la sicurezza di installazione, uso e manutenzione.

Istruzioni importanti da conservare per riferimenti futuri.

I bambini NON devono giocare con il dispositivo.

Questo apparecchio dovrà essere destinato solo all'uso per il quale è stato espressamente concepito; qualsiasi impiego non conforme alle indicazioni contenute nel presente manuale è da considerarsi improprio e pericoloso. Il produttore non può essere ritenuto responsabile per eventuali danni derivanti da utilizzo improprio e/o irragionevole.

Questo apparecchio NON è idoneo per impiego in ambienti con atmosfere esplosive (con presenza di sostanze infiammabili sotto forma di gas, vapore, nebbia o polvere, in condizioni atmosferiche in cui, dopo l'accensione, la combustione si propaga nell'aria).

Gli elementi dell'imballaggio (sacchetti in plastica, polistirolo espanso, etc.) non devono essere lasciati alla portata di bambini o incapaci in quanto rappresentano potenziali fonti di pericolo.

L'installazione/assemblaggio del dispositivo dovrà essere effettuata/o secondo le prescrizioni del costruttore. Una errata procedura può causare danni a persone, animali o cose, per i quali il costruttore non può essere ritenuto responsabile.

Posizionare ed utilizzare l'apparecchio su un piano d'appoggio orizzontale e stabile.

Prima di utilizzare l'apparecchio verificare visivamente l'integrità del medesimo e del suo cavo di alimentazione. In caso di dubbi rivolgersi a personale qualificato.

Prima di alimentare l'apparecchio accertarsi che i suoi dati di targa (tensione e frequenza) siano rispondenti a quelli della rete di distribuzione elettrica e che la presa sia idonea al terminale del cavo di cui l'apparecchio è dotato.

Verificare che l'impianto elettrico utilizzato per l'alimentazione sia dotato delle adeguate protezioni a norma delle leggi in vigore.

NON alimentare l'apparecchio mediante prese multiple.

Evitare se possibile l'impiego di adattatori e/o prolunghe; qualora il loro

impiego si rendesse indispensabile utilizzare esclusivamente materiale conforme alle vigenti norme di sicurezza e nel rispetto dei parametri elettrici degli adattatori in questione.

L'apparecchio non deve essere acceso mediante temporizzatori esterni e/o altri dispositivi di controllo remoto non espressamente previsti dal presente manuale.

NON utilizzare né conservare il dispositivo in prossimità di fonti di calore localizzate (caloriferi, stufe etc.).

NON immergere l'apparecchio in acqua o altri liquidi; in caso di caduta accidentalmente in acqua NON cercare di recuperarlo ma innanzitutto scollegare immediatamente il cavo di alimentazione dalla presa elettrica. Utilizzando l'apparecchio per la prima volta, assicurarsi di aver tolto ogni etichetta o foglio di protezione che ne impedisca il corretto funzionamento. Collegare e scollegare il cavo di alimentazione con le mani asciutte e reggendolo saldamente.

Prima di inserire la spina nella presa di corrente assicurarsi che il pulsante di avviamento dell'apparecchio sia in posizione "OFF" (spento). Svolgere sempre totalmente il cavo di alimentazione onde evitare surriscaldamenti, evitare in ogni caso di tenderlo (non tirarlo, strattarlo, né utilizzarlo per trascinare il dispositivo cui è collegato).

Evitare di posizionare il cavo di alimentazione su superfici abrasive o taglienti o comunque in posizioni dove può essere facilmente danneggiato.

NON ostruire né totalmente né parzialmente le prese d'aria né inserirvi oggetti all'interno.

Durante il funzionamento non toccare il dispositivo con parti del corpo bagnate o umide, in ogni caso si consiglia di interporre fra se e il piano di appoggio un elemento isolante (ad esempio indossando scarpe con suola in gomma).

Durante l'uso l'apparecchio deve essere tenuto a distanza di sicurezza da qualsiasi oggetto e/o sostanza infiammabile o potenzialmente esplosiva. In caso di funzionamento anomalo o di anomalie durante il funzionamento spegnere subito l'apparecchio, scollegarlo dall'alimentazione, verificare le cause delle anomalie riscontrate eventualmente con l'aiuto di personale qualificato. Evitare in ogni caso di effettuare operazioni non previste dal presente manuale d'uso (come smontarlo e/o modificarlo).

Ricordarsi di scollegare sempre il cavo di alimentazione del dispositivo per periodi di inutilizzo prolungati, prima di riporlo e prima di effettuare qualsiasi operazione di pulizia o manutenzione.

Conservare e utilizzare l'apparecchio esclusivamente in ambienti interni o in ogni caso protetto da agenti atmosferici come pioggia, irraggiamento diretto del sole o polvere.

L'apparecchio non è progettato per l'uso o la conservazione in esterno.

La pulizia e manutenzione del dispositivo NON deve essere effettuata da bambini senza la supervisione di un adulto.

Prima di scollegare l'apparecchio spegnerlo mediante l'apposito comando sul pannello di controllo.

Allorché si decida di non utilizzare più un apparecchio di questo tipo, si raccomanda di rendere innocue quelle parti dell'apparecchio che possono costituire un pericolo per le persone o di smaltirle compatibilmente con le normative vigenti in merito.

NON alimentare il dispositivo senza prima averlo correttamente assemblato seguendo le istruzioni del presente manuale.

Posizionare l'apparecchio ad una adeguata distanza da oggetti o pareti circostanti in modo tale che il suo funzionamento non possa essere causa di danni accidentali.

NON utilizzare il dispositivo in prossimità di fornelli a gas o fiamme libere in generale.

NON utilizzare il dispositivo in prossimità di tende o tessuti liberi.

NON appendere il ventilatore ad una parete od al soffitto salvo tale modalità di installazione non sia espressamente prevista e spiegata nel presente manuale.

NON coprire in alcun modo il dispositivo durante il funzionamento.

NON inserire oggetti o parti del corpo nella griglia di protezione della ventola.

NON lasciare l'apparecchio incustodito per lunghi periodi durante il funzionamento.

NON rimanere esposti per lunghi periodi al flusso d'aria generato dal dispositivo in funzione, può provocare danni alla salute.

Se il ventilatore deve essere immagazzinato per lungo tempo e non usato regolarmente, riporre il ventilatore nel suo imballo originale e metterlo in un luogo secco ed asciutto. Quando lo si usa per la prima volta dopo un lungo periodo di inutilizzo, controllare che il ventilatore sia pulito e che le pale del motore girino liberamente (a dispositivo non alimentato) senza alcun freno.

AVVERTENZE PER LE BATTERIE:

1. TENERE LE BATTERIE FUORI DALLA PORTATA DEI BAMBINI.

L'ingestione può provocare ustioni chimiche, perforazione dei tessuti molli e morte. Ustioni gravi possono insorgere entro 2 ore dall'ingestione. Consultare immediatamente un medico.

2. Non permettere ai bambini di sostituire le batterie.

3. Inserire correttamente le batterie, facendo attenzione alle polarità (+ e -) marcate sulle batterie e sull'apparecchio.

4. Le batterie non devono essere messe in cortocircuito.

5. Non caricare le batterie.

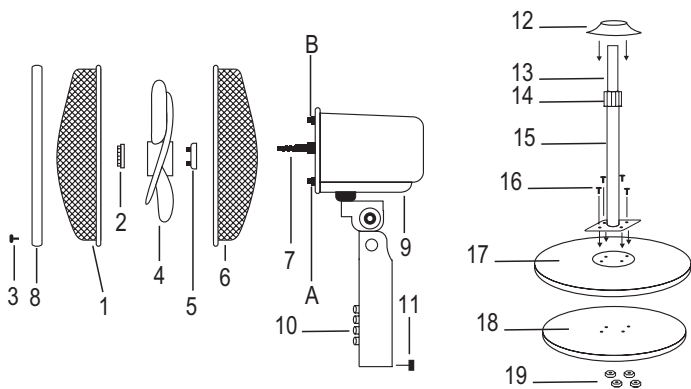
6. Non forzare la scarica delle batterie.

7. Non utilizzare tra loro batterie nuove e usate o batterie di diverso tipo o di diversi produttori.

8. Le batterie scariche devono essere rimosse immediatamente dall'apparecchio e smaltite correttamente, secondo le leggi in vigore.
9. Non scaldare le batterie e non esporle a fonti di calore.
10. Non saldare direttamente le batterie.
11. Non smontare le batterie.
12. Non deformare le batterie.
13. Non buttare e non smaltire le batterie nel fuoco.
14. Non mettere a contatto con l'acqua o l'umidità, in particolare nel caso in cui il contenitore della batteria dovesse essere danneggiato.
15. Non incapsulare e non modificare le batterie.
16. Conservare le batterie non utilizzate nel loro imballaggio originale lontano da oggetti metallici. Se già rimosse dall'imballaggio, non mischiare o mescolare le batterie.
17. Se si intende non utilizzare l'apparecchio per un periodo di tempo prolungato, rimuovere le batterie.
18. Pulire i contatti delle batterie e quelli dell'apparecchio prima di inserire le batterie.
19. In caso di perdite dalle batterie, evitare qualsiasi contatto con il materiale fuoriuscito; in caso di contatto, sciacquare la parte interessata con acqua e consultare un medico.

Informazioni tecniche

1. Griglia anteriore
 2. Ghiera di fissaggio ventola
 3. Vite di sicurezza
 4. Ventola
 5. Ghiera di fissaggio griglia posteriore
 6. Griglia posteriore
 7. Albero motore
 8. Anello di chiusura
 9. Corpo motore
 10. Pannello comandi
 11. Vite corpo principale
 12. Piccola base decorativa
 13. Asta di regolazione
 14. Manopola regolazione altezza
 15. Asta base
 16. Viti (4 pcs.)
 17. Base in plastica
 18. Peso per base in plastica
 19. Bulloni
- A-B. Pin di incastro della griglia posteriore



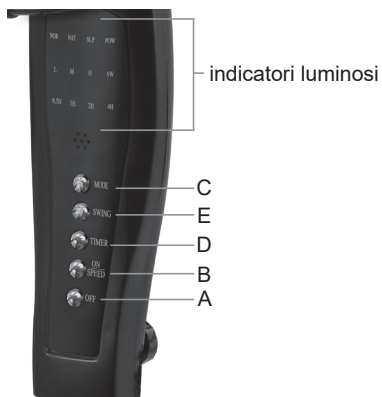
Assemblaggio

1. Posizionare il peso della base (18) sotto alla base (17) in modo che i fori coincidano.
2. Posizionare l'asta base (15) sulla base (17) in modo che i fori coincidano.
3. Inserire le viti di fissaggio (16) nei 4 fori presenti sull'asta base (15).
4. Capovolgere il tutto sotto sopra avendo cura di tenere le viti (16) in posizione. Inserire i bulloni (19) sulle viti avendo cura di stringere saldamente. Capovolgere nuovamente la base, con il peso e l'asta base fissate.
5. Svitare la manopola di regolazione altezza (14) dall'asta base (15) ed inserire la piccola base decorativa (12).
6. Estrarre l'asta di regolazione (13) dall'asta base (15) quindi riavvitare la manopola di regolazione altezza (14) sull'asta base (15).
7. Allentare la vite del corpo principale (11).
8. Inserire il corpo principale sull'asta di regolazione (13). Stringere la vite (11) per assicurarlo.
9. Svitare la ghiera di fissaggio della griglia posteriore (5) dall'albero motore (7) ruotandola in senso antiorario.
10. Inserire la griglia posteriore (6) sull'albero motore (7) in modo che la maniglia posta sul retro di essa sia rivolta verso l'alto e che i due pin di incastro (A-B) si inseriscano sui fori verticali della griglia posteriore. Avvitare la ghiera di fissaggio (5) ruotandola in senso orario.
11. Inserire la ventola (4) sull'albero motore (7) e fissarla ruotando in senso antiorario l'apposita ghiera di fissaggio (2).
12. Allentare la vite di sicurezza (3) dell'anello di chiusura (8) e posizionarlo sulla griglia posteriore (6).
13. Posizionare la griglia anteriore (1) su quella posteriore (6) in modo che il logo sulla borchia centrale sia in posizione orizzontale parallela al pavimento ed in modo che l'anello la agganci,
14. Trovata la giusta posizione stringere la vite di sicurezza (3).

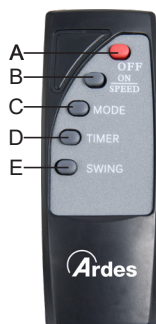
Istruzioni d'uso

Posizionare il ventilatore su una superficie piana, asciutta e stabile ed inserire la spina del ventilatore in una presa di corrente adeguata; l'unità emetterà un suono "BIP" e l'indicatore luminoso "POW" si accende sul pannello comandi ad indicare che il prodotto è collegato alla rete elettrica. Il ventilatore è comandabile sia dal pannello comandi posto sul corpo principale sia dal telecomando fornito in dotazione.

Pannello comandi



Telecomando



Pulsanti

- A. Off
- B. On/Speed
- C. Mode
- D. Timer
- E. Swing

Batterie

Il telecomando è fornito senza batterie; prima dell'utilizzo aprire il vano batterie posto sul retro del telecomando ed inserire due batterie LR03 1,5V AAA rispettando la polarità indicata.

Per rimuovere le batterie, aprire il vano batterie posto sul retro del telecomando, facendo scorrere il coperchio verso l'esterno.

Pulsante OFF (A):

Premere questo pulsante a ventilatore acceso per spegnere l'unità.

Pulsante ON/SPEED (B):

Premere questo pulsante a ventilatore spento per accendere l'unità.

Premere questo pulsante a ventilatore acceso per selezionare la velocità desiderata a scelta tra: minima (indicatore luminoso "L"), media (indicatore luminoso "M") o massima (indicatore luminoso "H").

Pulsante MODE (C):

Premere questo pulsante a ventilatore acceso per selezionare la modalità di funzionamento desiderata a scelta tra: normale (indicatore luminoso "NOR"), naturale (indicatore luminoso "NAT") o notturna (indicatore luminoso "SLP").

Pulsante TIMER (D):

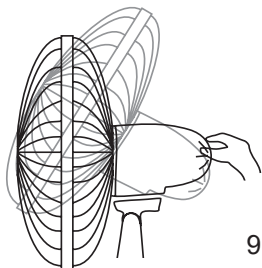
Premere questo pulsante a ventilatore acceso per programmare lo spegnimento differito del ventilatore in un intervallo tra 0,5 ore e 7,5 ore dal momento della programmazione. Ad ogni pressione il tempo aumenta di 0,5 ore e gli indicatori luminosi relativi al timer (indicati con 0,5H - 0,5 ore; 1H - 1 ora; 2H - 2 ore; 4H - 4 ore) si accendono sul pannello comandi. Il tempo totale prima dello spegnimento automatico è dato dalla somma delle indicazioni accese. Per eliminare la funzione timer premere ripetutamente questo tasto fino a che tutte le indicazioni luminose relative al timer sono spente oppure spegnere manualmente il ventilatore. Quando tutti gli indicatori luminosi sono spenti significa che il timer non è stato impostato e che il prodotto funzionerà in modo continuo fino allo spegnimento manuale.

Pulsante SWING (E):

Premere questo pulsante a ventilatore acceso per attivare l'oscillazione automatica da destra a sinistra. quando questa funzione è attiva il relativo indicatore luminoso "SW" si accende sul pannello comandi. Per disattivare l'oscillazione premere nuovamente questo tasto.

INCLINAZIONE VERTICALE

E' possibile orientare la testa del ventilatore in senso verticale scegliendo l'angolo desiderato. E' sufficiente regolare la testa del ventilatore muovendola delicatamente verso l'alto o verso il basso secondo l'inclinazione desiderata.



REGOLAZIONE DELL'ALTEZZA

Allentare la manopola regolazione altezza (14), quindi regolate il ventilatore all'altezza desiderata. Stringere bene la manopola una volta regolata l'asta.

N.B: questa operazione deve essere sempre eseguita a ventilatore spento.

Manutenzione

Prima di eseguire le normali operazioni di pulizia spegnere il ventilatore e scollegarlo dalla rete di alimentazione elettrica.

Per la pulizia esterna utilizzare un panno soffice ed asciutto.

NON SMONTARE il ventilatore: questo ventilatore non è smontabile.

NON immergere il ventilatore in acqua, nè spruzzarlo con liquidi di alcun tipo.

NON utilizzare solventi o altri prodotti chimici per la pulizia.

Quando non utilizzato, dopo la pulizia conservare il ventilatore in un luogo asciutto.

Smaltimento



BATTERIE - Rimuovere le batterie dall'apparecchio prima dello smaltimento. Non gettare le batterie nei rifiuti domestici. Lo smaltimento delle batterie deve avvenire negli appositi contenitori o negli specifici centri di raccolta. L'adeguata raccolta differenziata contribuisce ad evitare possibili effetti negativi sull'ambiente e sulla salute. Per rimuovere le batterie, seguire le indicazioni delle *Istruzioni d'uso*.



SMALTIMENTO

Informazione agli utenti: ai sensi dell'art. 26 del Decreto Legislativo 14 marzo 2014, n. 49 "Attuazione della direttiva 2012/19/UE sui rifiuti di apparecchiature elettriche ed elettroniche (RAEE)" Il simbolo del cassonetto barrato riportato sull'apparecchiatura o sulla sua confezione indica che il prodotto alla fine della propria vita utile deve essere raccolto separatamente dagli altri rifiuti. L'utente dovrà, pertanto, conferire l'apparecchiatura giunta a fine vita agli idonei centri comunali di raccolta differenziata dei rifiuti elettrotecnici ed elettronici. In alternativa alla gestione autonoma è possibile consegnare l'apparecchiatura che si desidera smaltire al rivenditore, al momento dell'acquisto di una nuova apparecchiatura di tipo equivalente. Presso i rivenditori di prodotti elettronici con superficie di vendita di almeno 400 m² è inoltre possibile consegnare gratuitamente, senza obbligo di acquisto, i prodotti elettronici da smaltire con dimensioni inferiori a 25 cm. L'adeguata raccolta differenziata per l'avvio successivo dell'apparecchiatura dismessa al riciclaggio, al trattamento e allo smaltimento ambientalmente compatibile contribuisce ad evitare possibili effetti negativi sull'ambiente e sulla salute e favorisce il reimpiego e/o riciclo dei materiali di cui è composta l'apparecchiatura.

GARANZIA

Condizioni

La garanzia ha validità 24 mesi dalla data d'acquisto.

La presente garanzia è valida solo se viene correttamente compilata ed accompagnata dallo scontrino fiscale che ne prova la data di acquisto.

L'apparecchio deve essere consegnato esclusivamente presso un nostro Centro Assistenza autorizzato.

Per garanzia si intende la sostituzione o la riparazione dei componenti dell'apparecchio che risultano difettosi all'origine per vizi di fabbricazione.

Viene comunque garantita l'assistenza (a pagamento) anche a prodotti fuori garanzia.

Il consumatore è titolare dei diritti applicabili dalla legislazione nazionale disciplinante la vendita dei beni di consumo; questa garanzia lascia inpregiudicati tali diritti.

La Casa costruttrice declina ogni responsabilità per eventuali danni a persone, animali o cose, conseguenti ad uso improprio dell'apparecchio e alla mancata osservanza delle prescrizioni indicate nell'apposito libretto istruzioni.

Limitazioni

Ogni diritto di garanzia e ogni nostra responsabilità decadono se l'apparecchio è stato:

-Manomesso da parte di personale non autorizzato.

-Impiegato, conservato o trasportato in modo improprio.

Sono comunque escluse dalla garanzia le perdite di prestazioni estetiche o tali da non compromettere la sostanza delle funzioni.

Se nonostante la cura nella selezione dei materiali e l'impegno nella realizzazione del prodotto che Lei ha appena acquistato si dovessero riscontrare dei difetti, o qualora avesse bisogno di informazioni, Vi consigliamo di telefonare al rivenditore di zona.

This appliance may be used by children 8 years of age and older and people with reduced physical, sensory or mental capacities or with a lack of experience and knowledge if they are adequately supervised or have been instructed on the safe use of the appliance and are aware of the related dangers.

Children must not play with the appliance. Cleaning and maintenance must not be performed by children unless they are under supervision.

Cleaning and maintenance operations must not be performed by children without supervision.

If the power cable gets damaged, it has to be replaced only at a service centre approved by the manufacturer.

Ensure that the fan is switched off from the supply mains before removing the guard.

Warnings

ATTENTION : read this booklet carefully it contains important instructions for a safe installation, use and maintenance. Important instructions to be kept for future reference.

It is forbidden for the children to play with the device.

This device must be used only for the purpose it was expressly designed; any use not complying with the instructions contained in the manual is considered inappropriate and dangerous. The manufacturer is not responsible for possible damages caused by the inappropriate and/or unreasonable use.

This device is NOT suitable to use it in an explosive environment (in the presence of flammable substances such as gas, vapor, mist or dust, in atmospheric conditions when, after ignition, the combustion is spread in the air).

The packing materials (plastic bags, expanded polystyrene, etc.) must be

kept out of the reach of children or disabled persons since they represent potential sources of danger.

This device must be used only for the purpose it was expressly designed; any use not complying with the instructions contained in the manual is considered inappropriate and dangerous. The manufacturer is not responsible for possible damages caused by the inappropriate and/or unreasonable use.

This device is NOT suitable to use it in an explosive environment (in the presence of flammable substances such as gas, vapor, mist or dust, in atmospheric conditions when, after ignition, the combustion is spread in the air).

The packing materials (plastic bags, expanded polystyrene, etc.) must be kept out of the reach of children or disabled persons since they represent potential sources of danger.

The installation/assembly of the device will be made/ or according to the indications of the manufacturer. A wrong procedure may cause damages to persons, animals or objects, for which the manufacturer cannot be considered responsible.

Place and use the device on a horizontal and stable surface.

Before use check the integrity of the device and power cable. In case you are not sure contact a qualified person.

Before powering the device make sure the rating (voltage and frequency) corresponds to the grid and the socket is suitable for the plug of the device.

Make sure the power system is equipped with proper protection according to the law in force.

DO NOT power the device using multiple sockets.

If possible, avoid the use of adapters and/or extension cables; if their use is absolutely necessary, use only materials in compliance with the current safety regulations and according to the electrical parameters of the adapters.

The device must not be switched on using external timers and/or other remote control devices which are not specified in this manual.

DO NOT use or store the device near heat sources (heaters, stoves etc.).

DO NOT dip the device in water or other liquids; in case the accidental fall in the water DO NOT try to take it out, but first of all unplug immediately the power cable from the socket.

If you use the device for the first time, make sure to remove any label or protective sheet which blocks its proper functioning.

Plug and unplug the power cable with dry hands and hold it firmly.

Before plugging make sure the start button of the device is in the "OFF" position (turned off).

Always unplug the power cable to avoid the overheating and avoid stretching it (do not pull it, tug it or use it to drag the device to which is

connected).

Avoid placing the power cable on abrasive or sharp surfaces or in positions where it can be damaged easily.

DO NOT obstruct totally nor partially the air vents or inserts objects inside.

During the functioning do not touch the device with wet body parts, and in any case it is recommended to have between you and the standing surface, an isolating element (for example wearing shoes with rubber soles).

During the use the device must be kept at a safety distance from any object and/or flammable or potentially explosive substance.

In case of malfunction or anomalies during the functioning, switch off the device immediately, turn off the power and check the cause of the anomalies, if possible, with the support of a qualified person. Avoid carrying out operations which are not specified in this manual (such as disassembling and/or altering).

Always remember to unplug the power cable of the device if it is not used for a long period, before storing, cleaning or performing any maintenance operation.

Store and use the device only indoor or in any case protected from weathering such as rain, direct radiation of the sun and dust. The device is not designed for the external use or storage.

The cleaning and maintenance of the device MUST NOT be done by children without the supervision of an adult.

Before unplugging the device, switch it off, using the proper command on the control panel.

DO NOT hang the fan on the wall or ceiling unless this type of installation is provided and explained in this manual.

Place the device at a proper distance from the objects or surrounding walls making sure that its functioning will not cause accidental damages.

DO NOT use the device near gas stoves or open flames in general.

DO NOT use the device near curtains or textiles.

DO NOT hang the fan on the wall or ceiling unless this type of installation is provided and explained in this manual.

DO NOT cover the device during functioning.

DO NOT insert objects or body parts inside the protection grille of the fan.

DO NOT leave the device unsupervised for a long period during functioning.

DO NOT expose yourself for a long period to the air flow generated by the device because it can cause damage to the health.

If the fan must be stored for a long period and is not used regularly, place the fan in its original packaging in a dry place. When you use it for the first time after a long period of inactivity, make sure the fan is clean and the motor blades turn freely (with the device not powered) without any restraint.

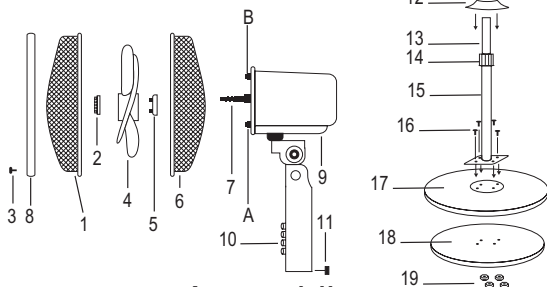
WARNINGS ABOUT BATTERIES

1. KEEP BATTERIES OUT OF THE REACH OF CHILDREN.

- Swallowing can lead to chemical burns, perforation of soft tissue, and death. Severe burns can occur within 2 hours of ingestion. Seek medical attention immediately.
2. Do not allow children to replace batteries.
 3. Always insert batteries correctly with regard to polarity (+ and -) marked on the battery and the equipment.
 4. Do not short-circuit batteries.
 5. Do not charge batteries.
 6. Do not force discharge batteries.
 7. Do not mix new and used batteries or batteries of different types or brands.
 8. Exhausted batteries should be immediately removed from equipment and properly disposed of.
 9. Do not heat batteries
 10. Do not weld or solder directly to batteries.
 11. Do not dismantle batteries.
 12. Do not deform batteries.
 13. Do not dispose of batteries in fire.
 14. Do not expose batteries to water or humidity, especially in case their container were damaged.
 15. Do not encapsulate and/or modify batteries.
 16. Store unused batteries in their original packaging away from metal objects. If already unpacked, do not mix or jumble batteries.
 17. Remove batteries from equipment if it is not to be used for an extended period of time unless it is for emergency purposes.
 18. Clean the battery contacts and also those of the equipment prior to battery installation.
 19. In case of leak from batteries, avoid any contact with it; in case of contact, wash the affected part with water and seek medical attention.

Technical informations

1. Front grille
 2. Lock ring of the fan
 3. Safety screw of the fan
 4. Fan
 5. Lock ring of the back grille
 6. Back grille
 7. Motor shaft
 8. Lock ring
 9. Motor
 10. Control panel
 11. Main body screw
 12. Small decorative base
 13. Adjustment rod
 14. Height adjustment knob
 15. Base rod
 16. Screws (4 pieces)
 17. Plastic base
 18. Weight for the plastic base
 19. Bolts
- A-B. Locking pin for the rear grille



Assembling

1. Place the weight of the base (18) under the base (17) so that the holes match.
2. Place the base rod (15) on the base (17) so that the holes match.
3. Insert the fixing screws (16) in the 4 holes of the base rod (15).
4. Turn everything upside down, making sure to keep the screws (16) in their place. Insert the bolts (19) on the screws making sure to tighten them firmly. Turn over the base again, with the weight and the base rod fixed.
5. Unscrew the height adjustment knob (14) from the base rod (15) and insert the small decorative base (12).
6. Pull the adjustment rod (13) out from the base rod (15) then tighten the height adjustment knob (14) on the base rod (15).
7. Loosen the screw of the main body (11).
8. Insert the main body on the adjustment rod (13). Tighten the screw (11) to secure it.

9. Unscrew the lock ring of the back grille (5) from the motor shaft (7) by turning it counter clockwise.

10. Insert the rear grille (6) on the motor shaft (7) making sure that the handle on the back is facing upwards and the locking pins (A-B) are in the vertical holes of the rear grille. Screw the locking ring (5) by turning it clockwise.

11. Insert the fan (4) on the motor shaft (7) and fix it by turning the lock ring (2) counter clockwise.

12. Loosen the screw (3) from the lock ring (8) and place it on the back grid (6).

13. Place the front grid (1) on the back grid (6) making sure that the logo on the central stud is placed horizontally, parallel with the floor. Make sure that the lock ring fix the front grid.

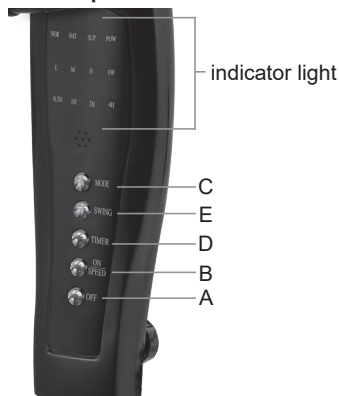
14. Find the proper position tighten the safety screw (3) of the lock ring.

Instructions for use

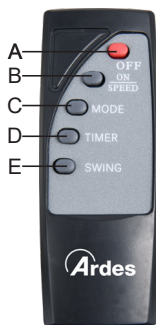
Place the fan on a flat, dry and stable surface, and insert the plug of the fan in a socket; the unit will emit a short "BIP" sound and the "POW" indicator light will turn on indicating that power is supplied.

For your convenience the unit can be operated by using control panel in the main body or using remote control included.

Control panel



Remote control



Buttons

- A. Off
- B. On/Speed
- C. Mode
- D. Timer
- E. Swing

Batteries

Remote control is supplied without batteries; before use remote control open the batteries holder placed on the back of remote control and insert 2 batteries LR03 1,5V AAA.

To remove batteries, open the batteries holder placed on the back of the remote control, by sliding the cover to the outwards.

OFF Button (A):

Press this button when the unit is on, to turn it off.

ON/SPEED Button (B):

Press this button when the unit is off to turn it on.

Press this button when unit is on to select the desired speed: low speed ("L" indicator light"), medium speed ("M" indicator light) or high speed ("H" indicator light).

MODE Button (C):

Press this button when unit is on to select the desired mode: normal ("NOR" indicator light), natural ("NAT" indicator light) or sleeping mode ("SLP" indicator light).

TIMER Button (D):

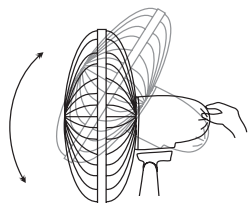
When the unit is operating, you can set the timer to switch the fan off automatically after the set time. Press this button repeatedly to select the desired time period in half hours increments from 0,5 hours to 7,5 hours. The related indicator light (0,5H, 1H, 2H, 4H) will illuminate on the control panel. When all the indicators light are off means that timer is not setted and the unit will continuously work until you switch off manually the unit.

SWING Button (E):

Press this button when unit is on to activate the automatic oscillation from left to right. When oscillation function is activated the related indicator light ("SW") is on in the control panel. To deactivate the automatic oscillation press again this button.

VERTICAL SLOPE:

You can vertically point the front of the fan choosing the desired angle. It is sufficient to move the front of the fan up or down according to the desired slope.

**ADJUSTMENT HEIGHT.**

Loosen the height adjustment knob (14), then set the desired height for the fan. Tighten firmly the knob after adjusting the rod.

N.B: this operation must always be carried out while the fan is turned off.

Maintenance

Before carrying out the regular cleaning operations turn off the fan and unplug it.

For external cleaning use a soft and dry cloth.

DO NOT disassemble the fan: this fan cannot be disassembled.

DO NOT dip the device in water, or splash it with any other liquids.

DO NOT use solvents or any other chemical products for cleaning it.

When you do not use it, after cleaning it, store the fan in a dry place.

User Information



BATTERIES - Remove the batteries from the appliance before its disposal. Do not dispose the batteries with domestic waste. The batteries must be disposed of in the appropriate containers or in the specific collecting centre. Suitable segregated collection helps prevent damage to the environment and to human health. To remove batteries, refer to *Instructions for use*.



USER INFORMATION

"Implementation of Directive 2012/19/EU on Waste Electrical and Electronic Equipment (WEEE)", pertaining to reduced use of hazardous substances in electrical and electronic equipment, as well as to waste disposal".

The symbol of the crossed-out wheeled bin on the equipment or on its packaging indicates that the product must be disposed of separately from other waste at the end of its service life.

The user must therefore take the dismissed equipment to suitable separate collection centres for electrical and electronic waste, or return it to the dealer in case they purchase a new device of equivalent type, at a one-to-one-ratio.

Suitable segregated collection of the equipment for subsequent recycling, treatment or environmentally-friendly disposal helps prevent damage to the environment and to human health, and encourages the re-use and/or recycling of the materials that make up the equipment.

Abusive disposal of the product by the user shall result in the application of administrative fines in accordance with the laws in force.

GUARANTEE

Terms and Conditions

The guarantee is valid for 24 months.

This guarantee applies only if it has been duly filled in and is submitted with the receipt showing the date of purchase.

The guarantee covers the replacement or repair of parts making up the appliance which were faulty at source due to manufacturing faults.

After the guarantee has expired, the appliance will be repaired against payment.

The manufacturer declines any responsibility for damage to persons, animals or property due to misuse of the appliance and failure to observe the directions contained in the instructions.

Limits

All rights under this guarantee and any responsibility on our part will be voided if the appliance has been:

- mishandled by unauthorized persons
- improperly used, stored or transported.

The guarantee does not cover damage to the outward appearance or any other that does not prevent regular operation.

If any faults should be found despite the care taken in selecting the materials and in creating the product, or if any information or advice are required, please contact your local dealer.

Dieses Gerät kann sowohl von Kindern ab 8 Jahren als auch von körperlich, sensorisch oder geistig eingeschränkten Personen bzw. von Personen ohne Erfahrung oder ohne Wissen genutzt werden, wenn sie von einer geschulten Person beaufsichtigt werden oder wenn sie Anweisungen zum sicheren Einsatz des Geräts erhalten haben und wenn sie die entsprechenden Gefahren verstanden haben.

Kinder dürfen mit dem Gerät nicht spielen.

Reinigungs- und Wartungsarbeiten dürfen nur von Kindern durchgeführt werden, wenn diese älter als 8 Jahre sind und während der Arbeiten beaufsichtigt werden.

Sollte das Netzkabel beschädigt sein, so darf es nur in vom Hersteller dazu ermächtigten Service-Centern bzw. Service-Werkstätten ausgetauscht werden.

Gerät vor dem Entfernen oder Anbringen des Schutzgitters durch Herausziehen des Netzsteckers vom Netz trennen.

Anmerkungen

Garantiebescheinigung, fiskalische Quittung und Bedienungsanleitung für jede spätere Konsultation bitte aufbewahren.

Nach Entfernen der Verpackung vergewissere man sich der Integrität des Gerätes und sollte man bei dieser Überprüfung sichtbare Beschädigungen feststellen, das Gerät nicht benutzen und sich direkt an qualifiziertes Fachpersonal wenden.

Keinerlei Verpackungsteile für Kinder zugänglich zurücklassen, das Gerät auch nicht als ein Spielzeug verwenden: es ist ein Elektrogerät und als solches zu behandeln.

Bevor man das Gerät an die Netzspannung anschließt, stelle man sicher daß die an der Steckdose liegende Spannung auch derjenigen des Typenschildes des Gerätes entspricht.

Die Sicherheit dieses Gerätes ist nur dann gewährleistet wenn das Gerät auch an eine leistungsfähige Erdungsanlage angeschlossen ist.

Sollten Stecker und Steckdose nicht kompatibel sein, so lasse man die Steckdose durch eine passende Steckdose ersetzen. Diese Arbeit ist von einem qualifizierten Fachmann durchzuführen. Keine Adapter oder Verlängerungsschnuren verwenden die nicht den Forderungen der gegenwärtig geltenden Sicherheitsnormen genügen oder die die Stromgrenzwerte überschreiten.

Trennen Sie das Gerät vom Stromnetz, wenn es nicht verwendet wird.

Am Netzkabel oder am Gerät selbst nicht ziehen um Stecker aus der Steckdose herauszuziehen.

Der Gebrauch irgendeines Elektrogerätes erfordert immer die Beachtung einiger grundlegenden Regeln und zwar insbesondere:

- Man darf niemals das Gerät mit nassen oder feuchten Händen berühren.
- Das Gerät niemals barfuß benutzen.
- Das Gerät nicht den Witterungseinflüssen ausgesetzt lassen (Regen, Sonnenstrahlung).
- Gerät nicht Schlag-oder Stoßbeanspruchungen aussetzen.

Es ist zu empfehlen, das Netzkabel für seine ganze Länge abzuwickeln um somit eventuelle Überhitzungen zu vermeiden.

Sollte man sich dafür entscheiden diesen Gerätetyp nicht mehr zu benutzen, so ist es angebracht das Gerät unbenutzbar zu machen durch Abschneiden des Netzkabels, natürlich nach dessen Abtrennung von der Steckdose.

Bei Erscheinen einer Störung bzw. einem nicht einwandfreien Betrieb des Gerätes hat man sofort den Stecker zu ziehen, keinerlei Eingriff am Gerät vorzunehmen und sich an eine zugelassene Service-Werkstatt zu wenden.

Das Gerät wurde für die Verwendung in häuslicher Umgebung entworfen

und gebaut, gemäß den Angaben in der Anleitung; deshalb gilt jede andere Verwendung als unsachgemäß und daher gefährlich.

Ausschließlich in trockener Umgebung im Innenbereich benutzen! Vor Feuchtigkeit schützen!

Aus Sicherheitsgründen darf das Gerät nicht geöffnet werden.

Das Gerät darf nicht in Räumen benutzt werden, wo sich entzündliche Dämpfe oder explosive Pulvern freisetzen könnten. Nicht in entzündlicher oder explosiver Umgebung einsetzen!

Bei außerordentlichen Erscheinungen (z.B. ungewöhnliche Geräusche aus dem Gerät oder Brandgeruch) ist das Gerät sofort auszuschalten und vom Netz zu trennen.

Die Lufteintritte WEDER TEILWEISE NOCH VOLLKOMMEN abdecken.

Keine Gegenstände hineinstecken.

Das Gerät NICHT in der Nähe von Gasherden oder anderen offenen Flammen verwenden.

Sich NICHT über längere Zeit dem Luftstrom aussetzen, der vom Gerät erzeugt wird, denn dies kann der Gesundheit schaden.

Die Installation/der Zusammenbau der Vorrichtung muss entsprechend den Anleitungen des Herstellers erfolgen. Ein falsches Verfahren kann Personen, Tiere oder Gegenstände beschädigen, für die der Hersteller nicht zur Verantwortung gezogen werden kann.

Falls das Gerät nach längerer Zeit wieder benutzt wird, kontrollieren, dass der Ventilator sauber ist und sich die Rotorblätter frei drehen können (nicht unter Stromzufuhr) und nicht bremsen.

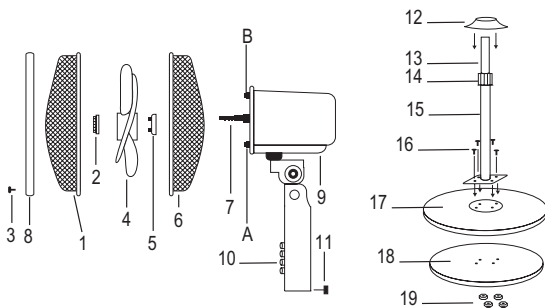
Während des Gebrauches ist das Gerät auf einer ebenen Fläche zu halten.

HINWEISE FÜR DIE BATTERIEN:

1. BATTERIEN AUSSER DER REICHWEITE VON KINDERN AUFBEWAHREN. Bei Verschlucken können diese zu chemischen Verbrennungen führen, Weichteile durchstechen oder zum Tode führen. Es können innerhalb von 2 Stunden nach dem Verschlucken schwere Verbrennungen auftreten. Sofort einen Arzt aufsuchen.
2. Kinder dürfen keine Batterien austauschen.
3. Die Batterien richtig einsetzen und dabei auf die Polaritäten (+ und -) achten, die an den Batterien und dem Gerät angegeben sind.
4. Keinen Kurzschluss an den Batterien auslösen.
5. Die Batterien nicht wiederaufladen.
6. Das Entladen der Batterien nicht erzwingen.
7. Nicht gleichzeitig neue und gebrauchte Batterien oder Batterien unterschiedlicher Art oder von verschiedenen Herstellern verwenden.
8. Entladene Batterien müssen sofort aus dem Gerät genommen werden und entsprechend den geltenden Gesetzen entsorgt werden.
9. Batterien nicht aufheizen und keinen Wärmequellen aussetzen.

10. Batterien nicht direkt verschweißen.
11. Batterien nicht demontieren.
12. Batterien nicht verformen.
13. Batterien nicht ins Feuer werfen und dort entsorgen.
14. Nicht mit Wasser oder Feuchtigkeit in Kontakt bringen, vor allem, falls der Batteriebehälter beschädigt werden sollte.
15. Batterien nicht verkapseln oder verändern.
16. Unbenutzte Batterien in ihrer Originalverpackung, weit entfernt von Metallgegenständen, aufbewahren. Falls sie schon aus der Verpackung genommen wurden, die Batterien nicht vermischen.
17. Falls das Gerät über einen längeren Zeitraum nicht verwendet wird, die Batterien herausnehmen.
18. Die Kontakte von Batterie und Gerät reinigen, bevor die Batterien eingelegt werden.
19. Falls die Batterien lecken, den Kontakt mit dem ausgetretenen Material vermeiden; bei Kontakt mit Wasser abspülen und einen Arzt konsultieren.

Technische Informationen



GERÄT MOTNAGE

1. Das Gewicht des Sockels (18) unter den Sockel (17) legen, so dass die Bohrungen übereinstimmen.
2. Die Sockelstange (15) auf dem Sockel (17) positionieren, so dass die Bohrungen übereinstimmen.
3. Die Befestigungsschrauben (16) in die 4 Bohrungen der Sockelstange (15) einführen.
4. Alles umdrehen und dabei darauf achten, dass die Schrauben (16) in ihrer Position bleiben.
5. Die Bolzen (19) auf die Schrauben setzen und fest anziehen.
6. Den Sockel wieder umdrehen. Das Gewicht und die Sockelstange sind nun befestigt.
7. Den Griff der Höheneinstellung (14) von der Sockelstange (15) abschrauben und die kleine Verzierung (12) einsetzen.
8. Die verstellbare Stange (13) aus der Sockelstange (15) herausziehen, dann den Griff der Höheneinstellung (14) wieder an der Sockelstange (15) anschrauben.
9. Die Schraube des Hauptteils (11) lockern.
10. Das Hauptteil in die verstellbare Stange (13) einführen. Die Schraube (11) anschrauben.
11. Liegen Sie die Hinterseite der Gitter (6), an die Motor.
12. Dann schrauben Sie die Gitterbefestigung-Mutterschraube an. (5).
13. Drücken sie die Blätter (4) fast an die Motorwelle (7), sichern Sie es mit die Nut (2). Die Sicherungsschraube (3) des Verschlussrings (8) lockern und diesen auf das obere Gitter (6) legen.
14. Drücken Sie die Vorderseite der Gitter (1) an die Hinterseite (6), sichern Sie es mit die Schraube (3).

Gebrauchsanweisung

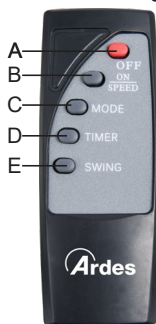
Den Ventilator auf eine ebene, trockene und stabile Oberfläche stellen und den Stecker des Ventilators in eine geeignete Steckdose stecken; es erklingt ein „BIP“ und die Leuchtanzeige „POW“ erleuchtet an der Steuertafel, um anzuzeigen, dass das Gerät an das Stromnetz angeschlossen ist.

Der Ventilator kann sowie von der Steuertafel am Hauptteil, als auch durch die mitgelieferte Fernsteuerung bedient werden.

Steuertafel



Fernsteuerung



Drucktasten

- A. Off
- B. On/Speed
- C. Mode
- D. Timer
- E. Swing

Batterien

Die Fernsteuerung wird ohne Batterien geliefert; vor der Verwendung das Batteriefach hinter der Fernsteuerung öffnen und zwei Batterien LR03 1,5V AAA einsetzen. Dabei auf die Polaritäten achten.

Um die Batterien herauszunehmen, den Deckel nach außen schieben und das Batteriefach auf der Rückseite der Fernsteuerung öffnen.

OFF-Taste (A):

Diese Taste drücken, um den Ventilator auszuschalten.

ON-/SPEED-Taste (B):

Diese Taste drücken, um den Ventilator anzuschalten.

Diese Taste drücken, wenn der Ventilator angeschaltet ist, um die gewünschte Geschwindigkeit einzustellen: Minimum (Leuchtanzeige „L“), Medium (Leuchtanzeige „M“) oder Maximum (Leuchtanzeige „H“).

MODE-Taste (C):

Diese Taste drücken, wenn der Ventilator eingeschaltet ist, um die gewünschte Betriebsart zu wählen: Normal (Leuchtanzeige „NOR“), Natürlich (Leuchtanzeige „NAT“) oder NACHT (Leuchtanzeige „SLP“).

TIMER-Taste (D):

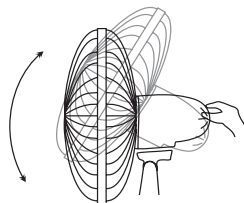
Diese Taste drücken, wenn der Ventilator eingeschaltet ist, um das zeitversetzte Ausschalten des Ventilators zwischen 0,5 und 7,5 Stunden ab der Programmierung einzustellen. Mit jedem Druck erhöht sich die Zeit um 0,5 Stunden und die Leuchtanzeigen des Timers (angegeben mit 0,5H - 0,5 Stunden; 1H - 1 Stunde; 2H - 2 Stunden; 4H - 4 Stunden) erleuchten an der Steuertafel. Die Gesamtzeit vor dem automatischen Ausschalten ergibt sich durch die Summe der erleuchteten Anzeigen. Um die Timerfunktion zu löschen, diese Taste solange drücken, bis alle Leuchtanzeigen des Timers ausgeschaltet sind oder den Ventilator von Hand abschalten. Sind alle Leuchtanzeigen ausgeschaltet, dann bedeutet dies, dass der Timer nicht programmiert wurde und dass das Gerät fortlaufend funktioniert, bis es von Hand ausgeschaltet wird.

SWING-Taste (E):

Diese Taste bei eingeschaltetem Ventilator drücken, um die automatische Oszillation von rechts nach links zu starten. Ist diese Funktion aktiv, dann erleuchtet die entsprechende Anzeige „SW“ an der Steuertafel. Um die Oszillation zu stoppen, diese Taste erneut drücken.

VERTIKALE NEIGUNG

Der Ventilatorkopf kann senkrecht verschoben werden, um den gewünschten Winkel zu wählen. Einfach den Ventilatorkopf sanft nach oben oder nach unten verschieben, je nach gewünschtem Winkel.



HÖHENVERSTELLUNG

Den Griff der Höheneinstellung (14) lockern und den Ventilator auf die gewünschte Höhe stellen. Nach der Einstellung den Drehknopf gut anziehen.

MERKE: Dieser Vorgang wird immer mit stehendem Ventilator ausgeführt.

REINIGUNG UND WARTUNG

Für den optimalen Betrieb sollte das Gerät in Intervallen abhängig vom Grad der Verschmutzung, aber mindestens einmal pro Monat gereinigt werden.

1. Vor der Reinigung Gerät ausschalten und anschließend durch Herausziehen des Netzsteckers vom Netz trennen. 2. Achtung! Gittervorderteil nur in stromlosem Zustand des Ventilators entfernen! 3. Außenoberfläche des Gerätes mit einem feuchten Tuch reinigen.

Verwenden Sie keine aggressiven Reinigungsmittel. Es darf kein Wasser ins Geräteinnere oder zu den elektrischen Bauteilen eindringen! 4. Achtung! Schutzgitter nur in stromlosem Zustand des Ventilators wieder anbringen! 5. Der Ventilator darf erst nachher wieder in Betrieb gesetzt werden!

NIEMALS DAS GERÄT IN WASSER TAUCHEN.

BENUTZERINFORMATIONEN



BATTERIEN - Die Batterien vor der Entsorgung aus dem Gerät nehmen. Die Batterien nicht in den Hausmüll werfen. Die Batterien müssen in dafür vorgesehenen Behältern oder Sammelzentren entsorgt werden. Die richtige Entsorgung trägt dazu bei, mögliche negative Auswirkungen auf Umwelt und Gesundheit zu vermeiden.

Um die Batterien herauszunehmen, den Anleitungen Folge leisten.



“Umsetzung der WEEE-Richtlinie 2012/19/EU zur Beschränkung der Verwendung bestimmter gefährlicher Stoffe in Elektro- und Elektronikgeräten und zur Entsorgung von Elektro- und Elektronik-Altgeräten”. Das auf dem Gerät oder auf der Verpackung angebrachte Symbol der durchkreuzten Abfalltonne weist darauf hin, dass das Produkt nach Ende seines Nutzungslebens von anderen Abfällen getrennt zu sammeln ist.

Daher muss der Benutzer das Gerät an seinem Lebensende den geeigneten Sammelstellen für die getrennte Sammlung elektronischer und elektrotechnischer Abfälle zuführen oder es beim Kauf eines neuen gleichwertigen Gerät eins zu eins dem Händler zurückerstatten.

Eine angemessene getrennte Sammlung für die spätere Zuführung des abgelegten Geräts zum Recycling, zur Behandlung und zur umweltbezogen nachhaltigen Entsorgung trägt dazu bei, mögliche negative Auswirkungen auf die Umwelt und auf die Gesundheit zu vermeiden und begünstigt die Wiederverwendung und/oder das Recycling der Materialien, aus denen das Gerät zusammengesetzt ist.

Eine gesetzeswidrige Entsorgung des Produkts durch den Benutzer führt zur Auferlegung der nach geltenden Vorschriften vorgesehenen administrativen Sanktionen.

GARANTIESCHEIN

Garantiebedingungen:

Die Garantie dauert 24 Monate vom Einkaufsdatum.

Dieser Garantieschein hat nur Gültigkeit, wenn er ordnungsgemäß ausgefüllt und zusammen mit dem Kassenzettel vorgelegt wird.

Die Garantie umfaßt den Ersatz oder die Reparatur aller Komponenten des Gerätes im Falle von Herstellungsfehlern.

Das Gerät wird ausschließlich nur von einem unserer autorisierten Kundendienststellen zurückgenommen.

Außerdem garantieren wir für fachgerechte Dienstleistung (gegen Bezahlung) auch außerhalb der Garantiezeit.

Die Herstellungsfirma lehnt jede Verantwortung hinsichtlich Schäden an Personen, Tieren oder Gegenständen ab, die durch unsachgemäße Benutzung des Geräts oder Nichtbefolgen der beiliegenden Bedienungsanleitung entstehen.

Einschränkungen:

Der Garantieanspruch bzw. unsere Verantwortlichkeit erlischt, wenn das Gerät:

- von nicht autorisierten Personen demontiert wurde;
- in unsachgemäßer oder unnormaler Weise zum Einsatz kam, aufbewahrt oder transportiert wurde.

Weiterhin sind von der Garantie alle äußeren Abnutzungserscheinungen am Gerät, die die Funktion des Gerätes nicht beeinträchtigen, ausgeschlossen.

Sollten, trotz der Sorgfalt bei der Auswahl der Materialien und trotz der Bemühungen bei der Realisierung des Produktes, das Sie erst gerade erworben haben, Defekte gefunden werden oder sollten Sie irgendwelche Informationen benötigen, so empfehlen wir Ihnen, sich an den für Ihr Gebiet zuständigen Fachhändler zu wenden.

5S40PBR.090819



Ardes

Poly Pool S.p.A. Via Sottocorna, 21/B
24020 Parre (Bergamo) - Italy
Tel. +39 035 4104000 r.a. - Fax +39 035 702716
<http://www.ardes.it> - e-mail: polypool@polypool.it

MADE IN CHINA