



AR8U10 – AR8U20

UMIDIFICATORE - Istruzioni d'uso
HUMIDIFIER - Instructions for use
HUMIDIFICATEUR - Mode d'emploi
LUFTBEFEUCHTER - Bedienungsanleitung
UMIDIFICADOR - Folleto de instrucciones

IT

Avvertenze

L'apparecchio può essere utilizzato da bambini di età non inferiore a 8 anni e da persone con ridotte capacità fisiche, sensoriali o mentali, o prive di esperienza o della necessaria conoscenza, purché sotto sorveglianza oppure dopo che le stesse abbiano ricevuto istruzioni relative all'uso sicuro dell'apparecchio e alla comprensione dei pericoli ad esso inerenti.

I bambini non devono giocare con l'apparecchio.

La pulizia e la manutenzione destinata ad essere effettuata dall'utilizzatore non deve essere effettuata da bambini senza sorveglianza.

Se il cavo di alimentazione dovesse essere danneggiato, deve essere sostituito solamente presso i centri di assistenza autorizzati dal costruttore in modo da prevenire ogni rischio.

Scollegare l'apparecchio dall'alimentazione durante le operazioni di riempimento e di pulizia.

ATTENZIONE: Leggere attentamente le avvertenze contenute nel seguente libretto in quanto forniscono importanti indicazioni riguardanti la sicurezza di installazione, d'uso e di manutenzione.

Istruzioni importanti da conservare per ulteriori consultazioni.

Conservare la garanzia, lo scontrino fiscale e il libretto istruzioni per ogni ulteriore consultazione.

Dopo aver tolto l'imballaggio assicurarsi dell'integrità dell'apparecchio e in caso di visibili danneggiamenti non utilizzarlo e rivolgersi a personale professionalmente qualificato.

Non lasciare parti dell'imballo alla portata dei bambini, né utilizzarlo come gioco: è un apparecchio elettrico e come tale va considerato.

Prima di collegare l'apparecchio, assicurarsi che la tensione presente nella presa di corrente, corrisponda a quella indicata nei dati di targa.

Nel caso in cui la spina e la presa non siano compatibili, far sostituire la presa con un tipo adatto da personale professionalmente qualificato.

Non utilizzare adattatori o prolunghe che non siano rispondenti alle vigenti normative di sicurezza o che superino i limiti delle portate in valore della corrente.

Staccare l'apparecchio dalla rete di alimentazione quando non è utilizzato e assicurarsi che l'interruttore sia nella posizione di spento (0).

Non tirare il cavo di alimentazione o l'apparecchio stesso per staccare la spina dalla presa di corrente.

L'uso di un qualsiasi apparecchio elettrico comporta l'osservanza di alcune regole fondamentali, in particolare:

- Non toccare l'apparecchio con mani bagnate o umide.
- Non lasciare l'apparecchio esposto ad agenti atmosferici (pioggia, sole).
- Non sottoporlo ad urti.

Nel qualcaso si decida di non utilizzare più questo tipo di apparecchio, è opportuno renderlo inoperante, tagliando il cavo di alimentazione, ovviamente dopo averlo disinserito dalla presa di corrente.

Per evitare surriscaldamenti pericolosi si raccomanda di svolgere per tutta la sua lunghezza il cavo di alimentazione.

Per motivi di sicurezza l'apparecchio non può essere smontato.

L'apparecchio è stato costruito e concepito per funzionare in ambienti domestici, pertanto ogni altro uso è da considerarsi improprio e quindi pericoloso.

Far attenzione a non capovolgere mai l'apparecchio in funzione.

Durante l'uso tenere l'apparecchio su di una superficie piana.

L'esaurimento totale dell'acqua nel recipiente, non comporta alcun danno all'apparecchio e tantomeno consumo di corrente.

Per evitare danni irreparabili al buon funzionamento dell'apparecchio, non versare alcuna sostanza, oltre all'acqua, nel serbatoio (es. sale).

Non rivolgere il flusso di vapore verso apparecchi elettrici, o altri materiali (es., mobili) non resistenti all'acqua o all'umidità.

Istruzioni d'uso AR8U10

(vedi disegno alla fine del libretto)

1 - Erogatore direzionale del vapore	6 - Vaschetta.
2 - coperchio removibile	7 - Trasduttore
3 - Impugnatura	8 - pulsante di funzionamento/ velocità erogazione
4 - Serbatoio	9 - Filtro (sotto l'apparecchio)
5 - Tappo serbatoio	

Rimuovere il serbatoio dell'acqua, capovolgerlo, aprire il tappo ruotandolo in senso antiorario e riempire completamente il serbatoio con acqua pulita (acqua fredda, 40°C max, precedentemente bollita).

Chiudere il serbatoio e riposizionare il serbatoio sulla unità di base con attenzione.

Mettere l'ugello e coperchio superiore sulla parte superiore del serbatoio dell'acqua.

Premere il pulsante di funzionamento che si illuminerà di colore fucsia e l'apparecchio inizierà ad emettere vapore; ad ogni impulso aumenterà la velocità di erogazione e il pulsante cambierà colore prima in verde (velocità media) e poi in blu (velocità massima).

Quando terminerà l'acqua all'interno della vaschetta il pulsante diventerà rosso e l'apparecchio emetterà un segnale acustico ripetendolo per 5 volte.

Istruzioni d'uso AR8U20

(vedi disegno alla fine del libretto)

1 - Erogatore direzionale del vapore	7 - Vaschetta
2 - Coperchio removibile	8 - Trasduttore
3 - Finestra per controllo livello acqua	9 - Spia di illuminazione interna
4 - Serbatoio	10 - Display
5 - Tappo serbatoio	11 - Pulsanti funzione
6 - Igrometro.	12 - Scomparto per essenze

Rimuovere il serbatoio dell'acqua, capovolgerlo, aprire il tappo ruotandolo in senso antiorario e riempire completamente il serbatoio con acqua pulita (acqua fredda, 40°C max, precedentemente bollita).

Chiudere il serbatoio e riposizionare il serbatoio sulla unità di base con attenzione.

Mettere l'ugello e coperchio superiore sulla parte superiore del serbatoio dell'acqua.

Collegare la spina alla presa di corrente e comparirà sul display la temperatura ambiente.

Premere il pulsante di funzionamento (A) e l'apparecchio inizierà ad emettere vapore in modalità di funzionamento continuo; premendo il tasto per la regolazione del vapore (B) si può variare l'intensità del vapore fino a 4 livelli.

Nel funzionamento continuo, è possibile selezionare anche la funzione AUTO. In questo caso, l'apparecchio identifica automaticamente il livello di umidità adatto alla temperatura e regola di conseguenza l'intensità di nebulizzazione:

- alta intensità se l'umidità dell'aria è inferiore al livello ottimale;

- bassa intensità se l'umidità dell'aria è prossima a quella ottimale o già superiore.

Per impostare il grado di umidità desiderato premere il pulsante (C); ad ogni impulso aumenta del 5% partendo da un minimo di 45% fino ad un massimo di 75%.

Se si imposta il grado di umidità con l'apposito pulsante (C) non è possibile regolare la velocità di erogazione vapore perchè l'apparecchio la regola automaticamente.

Per poter tornare a regolare l'intensità del vapore, utilizzando sempre lo stesso pulsante (C) posizionare l'apparecchio sulla modalità di funzionamento continuo. A questo punto è possibile regolare l'intensità di erogazione del vapore.

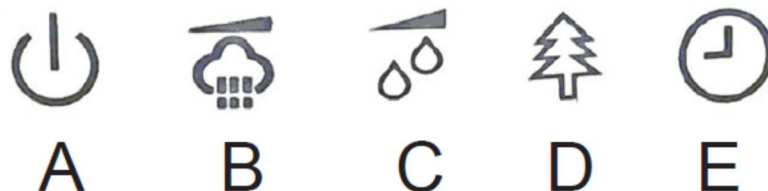
Premere il tasto (D) se si vuole ionizzare l'aria.

Premendo il tasto TIMER (E) è possibile regolare il tempo entro il quale l'apparecchio si deve spegnere fino ad un massimo di 12 ore.

Quando l'acqua scende al di sotto del livello sufficiente per far funzionare l'apparecchio, sul display si illumina una spia rossa che indica la mancanza di acqua nel serbatoio.

E' possibile utilizzare il prodotto con oli essenziali o essenze balsamiche.

Per fare questo, premere sul cassetto presente nella base del prodotto, estrarlo e depositare alcune gocce sulla spugnetta. Richiudere il cassetto inserendolo nuovamente nella sua sede.



Manutenzione

Disinserire la spina dalla presa di corrente prima di effettuare qualsiasi operazione di pulizia e manutenzione.

Per ridurre la formazione di batteri ed il deposito di calcare, svuotare il serbatoio ogni giorno dopo l'uso.

Pulire l'apparecchio solamente quando è freddo.

La pulizia dell'apparecchio, deve essere effettuata con un panno morbido e leggermente umido.

Non utilizzare sostanze, liquidi o panni eccessivamente bagnati, perché eventuali infiltrazioni potrebbero danneggiare l'apparecchio irreparabilmente.

Non utilizzare alcool o prodotti chimici per pulire l'apparecchio.

NON IMMERGERE MAI L'APPARECCHIO IN ACQUA.

Utilizzare preferibilmente acqua fredda max 40°C precedentemente bollita.

Pulire il trasduttore e il serbatoio dell'acqua una volta alla settimana.

Assicurarsi di tirare fuori l'acqua dal serbatoio e asciugarlo se non viene inutilizzato per un lungo periodo di tempo.

Per la pulizia del trasduttore:

- Pulire la superficie del trasduttore con aceto e attendere per 2-5 minuti.
- Sciacquare il trasduttore con acqua pulita.
- non utilizzare mai oggetti appuntiti o solidi per la pulizia del trasduttore.

Come pulire la vaschetta:

- Per la pulizia giornaliera risciacquare con acqua pulita e asciugare con un panno morbido.

Per rimuovere eventuali incrostazioni di calcaree o per effettuare una pulizia periodica dell'apparecchio procedere come segue:

- versare una soluzione di acqua e aceto in parti uguali nella vaschetta e nel serbatoio; lasciare agire la soluzione per almeno 6 ore.
- Svuotare e risciacquare con acqua pulita e asciugare.

Se non si prevede di utilizzare l'umidificatore per un lungo periodo, asciugare la vaschetta e il serbatoio, rimuovere il filtro (posto sotto l'apparecchio) e farlo asciugare completamente; avvolgerlo in un imballo protettivo e conservarlo in un luogo asciutto.

GARANZIA

Condizioni

La garanzia ha validità 24 mesi dalla data d'acquisto.

La presente garanzia è valida solo se viene correttamente compilata ed accompagnata dallo scontrino fiscale che ne prova la data di acquisto.

L'apparecchio deve essere consegnato esclusivamente presso un nostro Centro Assistenza autorizzato.

Per garanzia si intende la sostituzione o la riparazione dei componenti dell'apparecchio che risultano difettosi all'origine per vizi di fabbricazione.

Viene comunque garantita l'assistenza (a pagamento) anche a prodotti fuori garanzia.

Il consumatore è titolare dei diritti applicabili dalla legislazione nazionale disciplinante la vendita dei beni di consumo; questa garanzia lascia impregiudicati tali diritti.

La Casa costruttrice declina ogni responsabilità per eventuali danni a persone, animali o cose, conseguenti ad uso improprio dell'apparecchio e alla mancata osservanza delle prescrizioni indicate nell'apposito libretto istruzioni.

Limitazioni

Ogni diritto di garanzia e ogni nostra responsabilità decadono se l'apparecchio è stato:

- Manomesso da parte di personale non autorizzato.

- Impiegato, conservato o trasportato in modo improprio.

Sono comunque escluse dalla garanzia le perdite di prestazioni estetiche o tali da non compromettere la sostanza delle funzioni.

Se nonostante la cura nella selezione dei materiali e l'impegno nella realizzazione del prodotto che Lei ha appena acquistato si dovessero riscontrare dei difetti, o qualora avesse bisogno di informazioni, Vi consigliamo di telefonare al rivenditore di zona.

SMALTIMENTO



INFORMAZIONE AGLI UTENTI

Informazione agli utenti: ai sensi dell'art. 26 del Decreto Legislativo 14 marzo 2014, n. 49 "Attuazione della direttiva 2012/19/UE sui rifiuti di apparecchiature elettriche ed elettroniche (RAEE)".

Il simbolo del cassonetto barrato riportato sull'apparecchiatura o sulla sua confezione indica che il prodotto alla fine della propria vita utile deve essere raccolto separatamente dagli altri rifiuti. L'utente dovrà, pertanto, conferire l'apparecchiatura giunta a fine vita agli idonei centri comunali di raccolta differenziata dei rifiuti elettrotecnici ed elettronici. In alternativa alla gestione autonoma è possibile consegnare l'apparecchiatura che si desidera smaltire al rivenditore, al momento dell'acquisto di una nuova apparecchiatura di tipo equivalente. Presso i rivenditori di prodotti elettronici con superficie di vendita di almeno 400 m² è inoltre possibile consegnare gratuitamente, senza obbligo di acquisto, i prodotti elettronici da smaltire con dimensioni inferiori a 25 cm. L'adeguata raccolta differenziata per l'avvio successivo dell'apparecchiatura dismessa al riciclaggio, al trattamento e allo smaltimento ambientalmente compatibile contribuisce ad evitare possibili effetti negativi sull'ambiente e sulla salute e favorisce il reimpiego e/o riciclo dei materiali di cui è composta l'apparecchiatura.

Warnings

This appliance can be used by children aged from 8 years and above and persons with reduced physical, sensory or mental capabilities or lack of experience and knowledge if they have been given supervision or instruction concerning use of the appliance in a safe way and understand the hazards involved.

Children shall not play with the appliance.

Cleaning and user maintenance shall not be made by children without supervision.

If the power cable gets damaged, it has to be replaced only at a service centre approved by the manufacturer in order to avoid a hazard.

Unplug the product during the operations of filling and cleaning.

ATTENTION : read this booklet carefully it contains important instructions for a safe installation, use and maintenance.

Important instructions to be kept for future reference.

Keep handy the guarantee, receipt of payment and these instructions for future use and reference.

After removing the packaging, check the appliance for any signs of damage.

In case of visible damage, do not use it and contact a qualified technician.

Do not leave parts of the packaging with in the reach of children. This appliance is not a children's toy: it is an electrical device and must be treated with the necessary caution.

Before connecting the appliance, make sure that the power supply voltage matches the indication on the data plate.

If the plug and socket are not compatible, the socket has to be replaced with a suitable type by skilled persons.

Do not use adapters or extension cables which do not meet current safety standards or that exceed the current carrying capacity limits.

When you don't use the appliance disconnect it from the power supply and assure that the interruptor is off.

Do not tug on the power cable or on the appliance itself to remove the plug from the socket. The use of any electrical appliance requires that a number of basic rules are observed, namely:

- Never touch the appliance with wet or humid hands.
- Do not subject it to rough handling.

In case of a breakdown or malfunctioning of the appliance, disconnect it at once.

Do not attempt to repair it, but take it to a service centre approved by the manufacturer.

If you decide you do not want to use this appliance any longer, disable it by cutting the power cable - of course, after disconnecting it from the socket.

The power cable should be extended to its full length to avoid over heating.

For safety reasons, the appliance should never be opened.

The appliance has been designed and manufactured to operate as a humidifier in the home.

Any other use is considered inappropriate and dangerous.

Do not use the appliance out of doors.

Do not direct the steam jet against people, objects or the walls.

Take care never to turn the appliance upside down while it is in use.

Place the appliance on a flat surface during use.

Even if the appliance runs dry, this does not damage it nor does it consume power.

In order to avoid irreparable damage to the appliance and malfunctioning, never pour any other substance than water (e.g. salt) into the reservoir. If this should be done by mistake, rinse it out at once with tap water.

Do not direct the flow of steam towards electrical appliances, or other materials (eg., Mobile) not resistant water or humidity.

Instructions for use AR8U10

(see drawing at the end of the booklet)

1 - Nozzle	6 - Bowl
2 - Head cover	7 - Transducer
3 - Handle	8 - Operation button /
4 - Water tank	speed delivery
5 - Water tank cover	9 - Filter

Remove the water tank, turn it upside down, open the cover by turning counter clockwise and fill the tank with clean water (cold water, 40°C max, previously boiled).

Close the tank and place it over the base carefully. Settle the nozzle and top cover on top. Pressing the operation button, it will light up in fuchsia and the humidifier will start to steam; each pulse will increase the speed the button will change color from fuchsia to green (medium speed) and blue (top speed).

When the water finishes, the button turns red and the unit is beeping 5 times.

Instructions for use AR8U20

(see drawing at the end of the booklet)

1 - Nozzle	7 - Bowl
2 - Head cover	8 - Transducer
3 - Handle	9 - Internal lamp
4 - Water tank	10 - Display
5 - Water tank cover	11 - Operation button
6 - Hygrometer.	12 - Aroma box

Remove the water tank, turn it upside down, open the cover by turning counter clockwise and fill the tank with clean water (cold water, 40°C max, previously boiled).

Close the tank and place it over the base carefully.

Settle the nozzle and top cover on top. Plugging the unit, the temperature appears on the display.

Press the operation button (A), the device will start emitting steam continuously; pressing the button for the steam control (B), you can vary the intensity of the steam up to 4 levels.

During continuous operation, it is possible to set the AUTO function. The appliance detects automatically the suitable humidity level related to the ambient temperature and it sets the nebulization speed:

- high speed if the air humidity is less than suitable level;

- low speed if the air humidity is close to or higher than the suitable level.

Press the button (C) to set the desired degree of humidity; each pulse increases by 5% starting from a minimum of 45% up to a maximum of 75%.

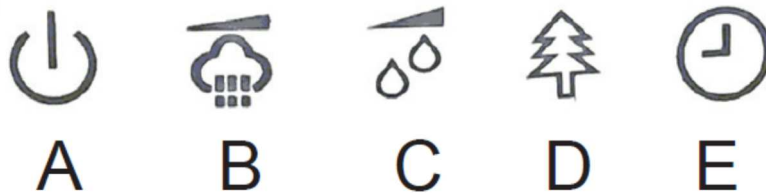
If you set the humidity level with the button (C) you cannot adjust the steam dispensing speed because the unit adjusts the steam automatically.

To adjust the steam level, press the button (C) to go back to continuous operation mode.

Press the button (D) if you want to ionize the air.

Pressing the TIMER button (E) you can adjust the time when the product should switch off up to a maximum of 12 hours. When the water is not enough to operate, a red light on the display indicates the lack of water.

You can use the product with essential oils or balsamic essences. Press on the drawer at the bottom of the product, remove it and deposit a few drops on the sponge. Close the drawer by inserting it into the housing again.



Maintenance

Disconnect the plug from the socket and let the appliance cool down well before cleaning it.

To reduce bacteria and scale residues, empty the water tank every day after use.

In order to clean the appliance, use a soft or slight damp cloth.

Never use abrasives or chemical solvents.

Do not use very wet substances, liquids or cloths to prevent water from Never use alcohol or chemicals products to clean the appliance.

NEVER IMMERSER THE APPLIANCE INTO THE WATER.

Preferably use cold water up to 40°C pre-boiled.

Clean the transducer and the water tank once a week. Frequently change the water in the tank.

Take the water out of the tank and dry it if the product is not used for a long time.

To clean the transducer:

- clean the surface of the transducer with vinegar and wait for 2-5 minutes.
- Rinse the transducer with clean water. Never use sharp or hard objects to clean the transducer.

How to clean the bowl:

- for daily cleaning, rinse with clean water and dry with a soft cloth.

To remove any lime scale or to make a periodic cleaning of the appliance proceed as follows:

- pour a solution of water and vinegar (in equal parts) in the bowl and the tank; leave the solution works for at least 6 hours.
- Drain and rinse with clean water and dry.

If the product is not used for a long time dry both bowl and tank, remove the filter (located underneath the product) and dry it completely; wrap it and store in a dry place.

GUARANTEE

Terms and Conditions

The guarantee is valid for 24 months.

This guarantee applies only if it has been duly filled in and is submitted with the receipt showing the date of purchase.

The guarantee covers the replacement or repair of parts making up the appliance which were faulty at source due to manufacturing faults.

After the guarantee has expired, the appliance will be repaired against payment.

The manufacturer declines any responsibility for damage to persons, animals or property due to misuse of the appliance and failure to observe the directions contained in the instructions.

Limits

All rights under this guarantee and any responsibility on our part will be voided if the appliance has been:

- mishandled by unauthorized persons
- improperly used, stored or transported.

The guarantee does not cover damage to the outward appearance or any other that does not prevent regular operation.

If any faults should be found despite the care taken in selecting the materials and in creating the product, or if any information or advice are required, please contact your local dealer.

DISPOSAL

USER INFORMATION



“Implementation of Directive 2012/19/EU on Waste Electrical and Electronic Equipment (WEEE)”, pertaining to reduced use of hazardous substances in electrical and electronic equipment, as well as to waste disposal”.

The symbol of the crossed-out wheeled bin on the equipment or on its packaging indicates that the product must be disposed of separately from other waste at the end of its service life.

The user must therefore take the dismissed equipment to suitable separate collection centres for electrical and electronic waste.

For more details, please contact the appropriate local authority.

Suitable segregated collection of the equipment for subsequent recycling, treatment or environmentally-friendly disposal helps prevent damage to the environment and to human health, and encourages the re-use and/or recycling of the materials that make up the equipment.

Abusive disposal of the product by the user shall result in the application of administrative fines in accordance with the laws in force.

Avvertissements

Cet appareil peut être utilisé par des enfants âgés de plus de 8 ans et par des personnes ayant des capacités physiques, sensorielles ou mentales réduites, ou en l'absence d'expérience et de connaissance, à condition qu'ils soient surveillés, ou qu'ils aient reçu des instructions sur l'utilisation de l'appareil en toute sécurité et qu'ils aient compris les risques connexes.

Les enfants ne doivent pas jouer avec l'appareil.

Les opérations de nettoyage et d'entretien ne doivent pas être réalisées par des enfants sans surveillance.

Si le câble d'alimentation devait être endommagé, il faut le remplacer uniquement auprès des centres d'assistance autorisés par le constructeur, afin de prévenir tous les risques.

Débrancher l'appareil de l'alimentation pendant les opérations de remplissage et de nettoyage.

Attention: lire soigneusement les avertissements contenus dans le mode d'emploi qui fournit des indications importantes concernant la sécurité de l'installation, d'usage et d'entretien. Instructions importantes. à conserver pour tout autre consultation.

Conservez la garantie, le ticket de caisse et le mode d'emploi pour tout autre consultation. Après le déballage, vérifiez l'intégrité de l'appareil. En cas de dommage, n'utilisez pas l'appareil et appelez subitement le personnel qualifié.

Ne laissez jamais les parties de l'emballage auprès des enfants, ne les utilisez pas en tant que jouets: il s'agit d'un appareil électrique, il ne doit pas être utilisé autrement.

Avant de brancher l'appareil, vérifiez si la tension de la prise de courant correspond à celle qui est indiquée sur la plaque.

Si la fiche et la prise ne sont pas compatibles, faites remplacer la prise avec un type adéquat par un personnel qualifié. N'utilisez pas adaptateurs ou rallonges non conformes aux normes de sécurité ou qui dépassent les limites des débits en valeur du courant. Débranchez l'appareil inutilisé.

Ne tirez pas le câble d'alimentation ou l'appareil pour extraire la fiche de la prise de courant. L'utilisation de tout appareil électrique demande le respect de quelques règles fondamentales, en particulier:

- Ne pas toucher l'appareil avec les mains mouillées ou humides.
- Ne pas utiliser l'appareil pieds-nus.
- Ne pas soumettre l'appareil aux agents atmosphériques (pluie, soleil).

- Éviter tout type de choc.

Dans le cas de défaut ou de mauvais fonctionnement, débranchez immédiatement l'appareil qui risque d'être endommagé davantage, et adressez-vous au Service Après-Vente autorisé.

Si vous décidez de ne pas utiliser l'appareil, il est nécessaire de le rendre inopérant en coupant le câble d'alimentation après l'avoir débranché.

Il est conseillé de dérouler complètement le câble d'alimentation afin d'éviter tout surchauffage.

N'utilisez pas l'appareil en plein air.

Pour des raisons de sécurité, n'ouvrez pas l'appareil.

Pendant l'emploi, tenir l'appareil sur une surface plane.

L'épuisement total de l'eau dans le récipient ne comporte aucun dommage à l'appareil ni consommation de courant.

Pour ne pas endommager l'appareil, ne verser aucune substance en dehors de l'eau dans le réservoir (ex. sel). Au cas où cela se vérifie, rincer avec de l'eau normale du robinet.

Instructions d'utilisation AR8U10

(voir le dessin à la fin du livret)

1 - Distributeur directionnel de la vapeur	6 - Bac
2 - Couvercle amovible	7 - Transducteur
3 - Poignée	8 - Bouton de fonctionnement/ vitesse de distribution
4 - Réservoir	9 - Filtre (sous l'appareil)
5 - Bouchon réservoir	

Enlever le réservoir de l'eau, le retourner, ouvrir le bouchon en le tournant dans le sens inverse des aiguilles d'une montre et remplir complètement le réservoir avec de l'eau propre (eau froide, 40 °C max, préalablement bouillie).

Fermer le réservoir et replacer le réservoir sur l'unité de base avec soin.

Mettre la buse et le couvercle sur la partie supérieure du réservoir de l'eau.

Appuyer sur le bouton de fonctionnement qui s'allume de couleur fuchsia et l'appareil commence à émettre de la vapeur ; chaque impulsion augmente la vitesse de distribution et le bouton change de couleur d'abord en vert (vitesse moyenne) puis en bleu (vitesse maximum).

Quand est finie à l'intérieur du bac, le bouton devient rouge et l'appareil émet un signal sonore et le répète 5 fois.

Instructions d'utilisation AR8U20

(voir le dessin à la fin du livret)

1 - Distributeur directionnel de la vapeur	7 - Bac
2 - Couvercle amovible	8 - Transducteur
3 - Fenêtre de contrôle de niveau de l'eau	9 - Voyant d'éclairage interne
4 - Réservoir	10 - Écran
5 - Bouchon réservoir	11 - Boutons fonction
6 - Hygromètre.	12 - Compartiment pour les essences

Enlever le réservoir de l'eau, le retourner, ouvrir le bouchon en le tournant dans le sens inverse des aiguilles d'une montre et remplir complètement le réservoir avec de l'eau propre (eau froide, 40 °C max, préalablement bouillie).

Fermer le réservoir et replacer le réservoir sur l'unité de base avec soin.

Mettre la buse et le couvercle sur la partie supérieure du réservoir de l'eau.

Brancher la fiche à la prise de courant et la température ambiante s'affiche à l'écran.

Appuyer sur le bouton de fonctionnement (A) et l'appareil commence à émettre de la vapeur en modalité de fonctionnement continu ; en appuyant sur la touche de réglage de la vapeur (B), il est possible de modifier l'intensité de la vapeur parmi 4 niveaux.

En fonctionnement continu, il est aussi possible de sélectionner la fonction AUTO. Dans ce cas, l'appareil identifie automatiquement le niveau d'humidité adapté à la température et règle en conséquence l'intensité de nébulisation :

- haute intensité si l'humidité de l'air est inférieure au niveau optimal ;
- basse intensité si l'humidité de l'air s'approche de l'intensité optimale ou qu'elle l'a déjà dépassée.

Pour configurer le taux d'humidité souhaité, appuyer sur le bouton (C) ; à chaque impulsion, il augmente de 5%, en partant d'un minimum de 45% jusqu'à un maximum de 75%.

Si l'on configure le taux d'humidité avec le bouton (C), il n'est pas possible de régler la vitesse de distribution de la vapeur puisque la machine la règle automatiquement.

Pour pouvoir régler de nouveau l'intensité de la vapeur, en utilisant toujours le même bouton (C), placer l'appareil sur la modalité de fonctionnement continu. À ce stade, il est possible de régler l'intensité de distribution de la vapeur.

Appuyer sur la touche (D) si l'on veut ioniser l'air.

Si on appuie sur la touche TIMER (E), il est possible de régler jusqu'à un maximum de 12 heures, le temps après lequel l'appareil doit s'éteindre.

Quand l'eau descend sous le niveau suffisant pour faire fonctionner l'appareil, un voyant rouge s'affiche à l'écran pour indiquer qu'il manque de l'eau dans le réservoir.

Il est possible d'utiliser le produit avec des huiles essentielles ou des essences balsamiques.

Pour cela, appuyer sur le tiroir présent à la base du produit, l'extraire et déposer quelques gouttes sur l'éponge. Refermer le tiroir et le remettre dans son siège.



A



B



C



D



E

Entretien

Débranchez l'appareil et laissez refroidir avant d'effectuer toute opération de nettoyage.

Pour réduire la croissance bactérienne et les dépôts calcaires, vider le réservoir tous les jours après utilisation.

Pour le nettoyage de l'appareil, utilisez un chiffon légèrement humide.

Ne pas utiliser de substances, de liquides ou de chiffons trop mouillés, car d'éventuelles infiltrations pourraient endommager irrémédiablement l'appareil.

N'IMMERGEZ JAMAIS L'APPAREIL DANS L'EAU.

Utiliser de préférence de l'eau froide (40 °C max) préalablement bouillie.

Nettoyer le transducteur et le réservoir d'eau une fois par semaine.

Remplacer fréquemment l'eau dans le réservoir.

Enlever l'eau du réservoir et bien le sécher si l'on ne l'utilise pas pendant une longue période.

Pour le nettoyage du transducteur :

- Nettoyer la surface du transducteur avec du vinaigre et attendre 2-5 minutes.
- Rincer le transducteur avec de l'eau propre.
- ne jamais utiliser d'objets pointus ou solides pour le nettoyage du transducteur.

Comment nettoyer le bac :

- Pour le nettoyage quotidien, rincer avec de l'eau propre et sécher avec un chiffon doux.

Pour éliminer les incrustations éventuelles de tartre ou pour effectuer un nettoyage périodique de l'appareil, procéder de la manière suivante : verser une solution d'eau et de

vinaigre en parts égales dans le bac et dans le réservoir ; laisser agir la solution pendant 6 heures au moins.

- Vidanger et rincer avec de l'eau propre et sécher.

Si l'on ne doit pas utiliser l'humidificateur pendant une longue période, sécher le bac et le réservoir, enlever le filtre (situé sous l'appareil) et le faire sécher complètement ; l'envelopper dans un emballage de protection et le conserver dans un lieu sec.

GARANTIE

Conditions

La garantie est valable 2 ans à partir de la date d'achat.

Cette garantie n'est valable que si correctement remplie et accompagnée par le ticket de caisse prouvant le jour de l'achat.

Pour garantie, on entend le remplacement ou la réparation des composants de l'appareil défectueux à l'origine pour vice de fabrication.

Il est toutefois garantie l'assistance (payée) pour les articles hors garantie.

La Maison de construction dégage toute responsabilité en cas de dommages à personnes, animaux et choses, à la suite de l'utilisation impropre de l'appareil et à la non-observation des règles indiquées dans le mode d'emploi.

Limitations

Tout droit de garantie et toute notre responsabilité sont dérogés en cas de:

- dommages provoqués par personnel non autorisé.
- emploi, conservation ou transport non adéquats.

Ils sont toutefois exclus de la garantie les pertes de performances esthétiques ou telles qui ne compromettent pas le fonctionnement de l'appareil.

Si malgré le soin dans la sélection des matériaux et les efforts dans la réalisation du produit que vous venez d'acheter, vous remarquez des défauts ou si vous avez besoin de renseignements, nous vous prions de bien vouloir contacter le revendeur de votre zone.

DISPOSITION



INFORMATIONS POUR LES UTILISATEURS

« Mise en oeuvre de la directive 2012/19/UE sur les déchets d'équipements électriques et électroniques (DEEE) », relative à la réduction de l'utilisation de substances dangereuses dans les appareils électriques et électroniques, ainsi qu'à l'élimination des déchets.

Le symbole de la poubelle sur roulettes barrée sur l'appareil ou sur son emballage indique que le produit doit être éliminé séparément des autres déchets à la fin de sa durée de vie. L'utilisateur doit donc apporter l'appareil à jeter à des centres de collecte séparés appropriés pour les déchets électriques et électroniques.

Pour plus de détails, veuillez contacter l'autorité locale spéciale. Une collecte séparée appropriée de l'appareil pour un recyclage, un traitement ou une élimination respectueux de l'environnement permet d'éviter les dommages à l'environnement et à la santé humaine et encourage la réutilisation et/ou le recyclage des matériaux qui composent l'appareil.

L'élimination abusive du produit par l'utilisateur entraînera l'application d'amendes administratives conformément aux lois en vigueur.

Anmerkungen

Dieses Gerät kann sowohl von Kindern ab 8 Jahren als auch von körperlich, sensorisch oder geistig eingeschränkten Personen bzw. von Personen ohne Erfahrung oder ohne Wissen genutzt werden, wenn sie von einer geschulten Person beaufsichtigt werden oder wenn sie Anweisungen zum sicheren Einsatz des Geräts erhalten haben und wenn sie die entsprechenden Gefahren verstanden haben.

Kinder dürfen mit dem Gerät nicht spielen.

Reinigungs- und Wartungsarbeiten dürfen nur von Kindern durchgeführt werden, wenn diese älter als 8 Jahre sind und während der Arbeiten beaufsichtigt werden.

Falls das Versorgungskabel beschädigt ist, dann darf dieses nur durch einen, vom Hersteller genehmigten, Kundendienst ausgetauscht werden, um jegliches Risiko vorzubeugen.

Das Gerät ist bei der Befüllung und Reinigung von der Stromversorgung zu trennen.

Achtung: lesen Sie die in diesem Heftchen stehenden Anweisungen sorgfältig. Sie geben Ihnen nützliche Hinweise hinsichtlich der Sicherheit des Gerätes, der Anwendung und der Instandhaltung.

Wichtige Hinweise Bitte aufbewahren für späteres Nachlesen.

Garantiebescheinigung, fiskalische Quittung und Bedienungsanleitung für jede spätere Konsultation bitte aufbewahren.

Nach Entfernen der Verpackung vergewissere man sich der Integrität des Gerätes und sollte man bei dieser Überprüfung sichtbare Beschädigungen feststellen, das Gerät nicht benutzen und sich direkt an qualifiziertes Fachpersonal wenden.

Keinerlei Verpackungsteile für Kinder zugänglich zurücklassen, das Gerät auch nicht als ein Spielzeug verwenden: es ist ein Elektrogerät und als solches zu behandeln.

Bevor man das Gerät an die Netzspannung anschließt, stelle man sicher daß die an der Steckdose liegende Spannung auch derjenigen des Typenschildes des Gerätes entspricht. Sollten Stecker und Steckdose nicht kompatibel sein, so lasse man die Steckdose durch eine passende Steckdose ersetzen. Diese Arbeit ist von einem qualifizierten Fachmann durchzuführen. Keine Adapter oder Verlängerungsschnuren verwenden die nicht den

Forderungen der gegenwärtig geltenden Sicherheitsnormen genügen oder die die Stromgrenzwerte überschreiten.

Gerät vom Stromversorgungsnetz trennen wenn es nicht in Betrieb ist.

Am Netzkabel oder am Gerät selbst nicht ziehen um Stecker aus der Steckdose herauszuziehen.

Der Gebrauch irgendeines Elektrogerätes erfordert immer die Beachtung einiger grundlegenden Regeln und zwar insbesondere:

- Man darf niemals das Gerät mit nassen oder feuchten Händen berühren.
- Das Gerät nicht den Witterungseinflüssen ausgesetzt lassen (Regen, Sonnenstrahlung).
- Gerät nicht Schlag-oder Stoßbeanspruchungen aussetzen.

Bei Erscheinen einer Störung bzw. einem nicht einwandfreien Betrieb des Gerätes hat man sofort den Stecker zu ziehen, keinerlei Eingriff am Gerät vorzunehmen und sich an eine zugelassene Service-Werkstatt zuwenden.

Sollten Sie sich dafür entscheiden diesen Gerät nicht mehr zu benutzen, so sind Sie angebracht, das Gerät durch Abschneiden des Netzkabels unbenutzbar zu machen, natürlich nach dessen Abtrennung von der Steckdose.

Es ist zu empfehlen, das Netzkabel für seine ganze Länge abzuwickeln um somit eventuelle Überhitzungen zu vermeiden.

Das Gerät ist nicht im Freien einzusetzen.

Der ausströmende Dampf ist nicht auf Personen, Gegenstände oder Wände zu richten.

Es ist darauf zu achten, daß das Gerät sich während des Betriebs nicht überhitzt.

Während des Einsatzes muß das Gerät auf ebener Fläche stehen.

Durch die vollständige Verdunstung des Wassers im Behälter können keine Schäden amGerät entstehen, noch wird Strom verbraucht.

Um irreparable Fehler am Gerät zu vermeiden, darf außer Wasser keine andere Flüssigkeit in den Behälter gegeben werden (z.B. Salz). Sollte dies jedoch geschehensein, so ist der Behälter mit reichlich Leitungswasser auszuspülen.

Gebrauchsanweisung AR8U10

(siehe Abbildung am Ende des Heftes)

1 - Richtungsampfsender	6 - Wanne.
2 - abnehmbarer Deckel	7 - Wandler
3 - Griff	8 - Betriebstaste/ Abgabegeschwindigkeit
4 - Tank	9 - Filter (unterhalb des Geräts)
5 - Tankdeckel	

Den Wassertank entfernen, ihn umdrehen, den Deckel durch Drehen gegen den Uhrzeigersinn öffnen und den Tank komplett mit sauberem Wasser (kaltes Wasser, max. 40°C, zuvor zum Kochen gebracht) befüllen.

Den Tank schließen und ihn vorsichtig wieder auf die Basiseinheit stellen.

Die Düse und den oberen Deckel auf dem Wassertank platzieren.

Die Betriebstaste, die in Fuchsiafarbe aufleuchtet, und das Gerät beginnt damit Dampf auszugeben; bei jedem Impuls wird die Ausgabegeschwindigkeit erhöht und die Taste ändert ihre Farbe zunächst zu grün (Durchschnittsgeschwindigkeit) und im Anschluss zu blau (Höchstgeschwindigkeit).

Sobald das Wasser im Inneren des Tanks ausgeht, wird die Taste rot und das Gerät gibt ein akustisches Signal ab, das 5 Mal wiederholt wird.

Gebrauchsanweisung AR8U20

(siehe Abbildung am Ende des Heftes)

1 - Richtungsampfsender	7 - Wanne
2 - Abnehmbarer Deckel	8 - Wandler

3 - Fenster zur Füllstandskontrolle Wasser	9 - Kontrollleuchte intern
4 - Tank	10 - Display
5 - Tankdeckel	11 - Funktionstasten
6 - Feuchtigkeitsmesser.	12 - Fach für Essenzen

Den Wassertank entfernen, ihn umdrehen, den Deckel durch Drehen gegen den Uhrzeigersinn öffnen und den Tank komplett mit sauberem Wasser (kaltes Wasser, max. 40°C, zuvor zum Kochen gebracht) befüllen.

Den Tank schließen und ihn vorsichtig wieder auf die Basiseinheit stellen.

Die Düse und den oberen Deckel auf dem Wassertank platzieren.

Den Stecker an die Steckdose anschließen und auf dem Display erscheint die Umgebungstemperatur.

Die Betriebstaste (A) drücken und das Gerät beginnt Dampf im Dauerbetrieb abzugeben; durch Drücken der Dampfeinstelltaste (B) lässt sich die Dampfindensität um bis zu 4 Stufen variieren.

Im Dauerbetrieb ist es möglich, die AUTO-Funktion auszuwählen. In diesem Fall wird die für die Temperatur geeignete Luftfeuchtigkeit durch das Gerät erfasst und die Sprühintensität entsprechend angepasst:

- hohe Intensität, falls die Luftfeuchtigkeit unterhalb des optimalen Niveaus liegt;
- geringe Intensität, falls die Luftfeuchtigkeit dem optimalen Wert nahe ist oder diesen bereits überschreitet.

Um die gewünschte Luftfeuchtigkeit einzustellen, ist die Taste (C) zu drücken; bei jedem Impuls wird sie um 5% erhöht, beginnend mit dem Minidestwert von 45% bis zum Maximalwert von 75%.

Falls die Luftfeuchtigkeit mit der entsprechenden Taste (C) eingestellt wird, lässt sich die Dampfabgabegeschwindigkeit nicht einstellen, da sie durch das Gerät automatisch angepasst wird.

Um die Dampfindensität erneut unter Anwendung derselben Taste (C) einstellen zu können, ist das Gerät in den Dauerbetrieb zu versetzen. An dieser Stelle ist es möglich, die Intensität der Dampfabgabe einzustellen.

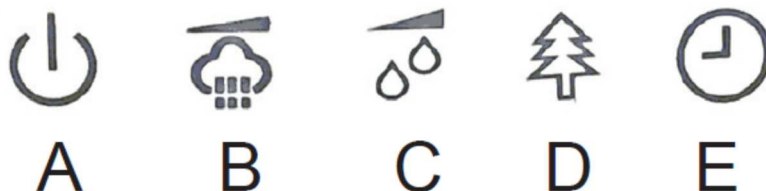
Die Taste (D) drücken, wenn die Luft ionisiert werden soll.

Durch Drücken der Taste TIMER (E) ist es möglich, die Zeitspanne, innerhalb derer das Gerät ausgeschaltet werden soll, auf maximal 12 Stunden einzustellen.

Sobald der Wasserstand auf unterhalb des für den Betrieb des Geräts ausreichenden Wertes absinkt, leuchtet eine rote Lampe auf dem Display auf, durch die angezeigt wird, dass sich kein Wasser im Tank befindet.

Es ist möglich, das Produkt mit ätherischen Ölen oder balsamischen Essenzen zu verwenden.

Hierfür ist auf den Kasten in der Basis des Produkts zu drücken, dieser herauszuziehen und einige Tropfen auf den Schwamm zu geben. Den Kasten schließen und ihn wieder in sein Fach einsetzen.



Wartung

Vor dem Reinigen des Gerätes hat man immer das Netzkabel aus der Steckdose herauszuziehen und Gerät völlig abkühlen lassen.

Um die Bildung von Bakterien und Kalkablagerungen zu vermeiden, den Behälter jeden Tag nach Gebrauch leeren.

Zum Reinigen des Gerätes einen weichen und leicht feuchten Lappen benutzen. Verwenden Sie keine nassen Stoffe, Flüssigkeiten oder sehr nasse Tücher, da eventuell eindringendes Wasser das Gerät irreparabel beschädigen kann.

NIEMALS DAS GERÄT IN WASSER TAUCHEN.

Vorzugsweise ist kaltes Wasser von max. 40°C zu verwenden, das zuvor zum Kochen gebracht wurde.

Den Wandler und den Wassertank einmal pro Woche reinigen.

Das Wasser im Tank regelmäßig auswechseln.

Es ist darauf zu achten, das Wasser aus dem Tank abzulassen und ihn zu trocknen, falls er über einen längeren Zeitraum nicht verwendet wird.

Zur Reinigung des Wandlers:

- Die Oberfläche des Wandlers mit Essig reinigen und 2-5 Minuten abwarten.
- Den Wandler mit sauberem Wasser abspülen.
- niemals scharfe oder feste Gegenstände zur Reinigung des Wandlers verwenden.

Reinigung der Wanne:

- Für die tägliche Reinigung mit klarem Wasser abspülen und mit einem weichen Tuch abtrocknen.

Zur Entfernung von Kalkablagerungen oder zur Durchführung regelmäßiger Reinigungen des Geräts ist wie folgt vorzugehen:

- Eine Wasser- und Essiglösung zu gleichen Teilen in die Wanne und in den Tank gießen; die Lösung mindestens 6 Stunden einwirken lassen.
- Entleeren und mit sauberem Wasser abspülen und trocknen.

Falls der Befeuchter über einen längeren Zeitraum nicht verwendet werden soll, sind die Wanne und der Tank zu trocknen, der Filter (unterhalb des Geräts) zu entfernen und vollständig trocknen zu lassen; er ist in eine Schutzverpackung zu wickeln und an einem trockenen Ort aufzubewahren.

GARANTIESCHEIN

Garantiebedingungen:

Die Garantie dauert 24 Monate vom Einkaufsdatum.

Dieser Garantieschein hat nur Gültigkeit, wenn er ordnungsgemäß ausgefüllt und zusammen mit dem Kassenzettel vorgelegt wird.

Die Garantie umfaßt den Ersatz oder die Reparatur aller Komponenten des Gerätes im Falle von Herstellungsfehlern.

Das Gerät wird ausschließlich nur von einem unserer autorisierten Kundendienststellen zurückgenommen.

Außerdem garantieren wir für fachgerechte Dienstleistung (gegen Bezahlung) auch außerhalb der Garantiezeit.

Die Herstellungsfirma lehnt jede Verantwortung hinsichtlich Schäden an Personen, Tieren oder Gegenständen ab, die durch unsachgemäße Benutzung des Geräts oder Nichtbefolgen der beiliegenden Bedienungsanleitung entstehen.

Einschränkungen:

Der Garantieanspruch bzw. unsere Verantwortlichkeit erlischt, wenn das Gerät:

- von nicht autorisierten Personen demontiert wurde;
- in unsachgemäßer oder unnormaler Weise zum Einsatz kam, aufbewahrt oder transportiert wurde.

Weiterhin sind von der Garantie alle äußeren Abnutzungserscheinungen am Gerät, die die Funktion des Gerätes nicht beeinträchtigen, ausgeschlossen.

Sollten, trotz der Sorgfalt bei der Auswahl der Materialien und trotz der Bemühungen bei der Realisierung des Produktes, das Sie erst gerade erworben haben, Defekte gefunden werden oder sollten Sie irgendwelche Informationen benötigen, so empfehlen wir Ihnen, sich an den für Ihr Gebiet zuständigen Fachhändler zu wenden.

ENTSORGUNG

BENUTZERINFORMATIONEN



“Umsetzung der Richtlinie 2012/19/EU über Elektro- und Elektronik-Altgeräte (WEEE)” zur Verringerung der Verwendung gefährlicher Stoffe in Elektro- und Elektronikgeräten sowie zur Abfallentsorgung.

Das Symbol der durchgestrichenen Mülltonne auf dem Gerät oder seiner Verpackung weist darauf hin, dass das Produkt am Ende seiner Lebensdauer getrennt von anderen Abfällen entsorgt werden muss. Der Benutzer muss daher die ausgemusterten Geräte zu geeigneten getrennten Sammelstellen für Elektro- und Elektronikabfälle bringen. Für weitere Einzelheiten wenden Sie sich bitte an die zuständige lokale Behörde. Eine geeignete getrennte Sammlung der Geräte für das spätere Recycling, die Verarbeitung oder die umweltfreundliche Entsorgung trägt dazu bei, Schäden an der Umwelt und der menschlichen Gesundheit zu vermeiden, und fördert die Wiederverwendung und/oder das Recycling der Materialien, aus denen die Geräte bestehen. Eine widerrechtliche Entsorgung des Produkts durch den Benutzer hat die Anwendung von Verwaltungsstrafen gemäß den geltenden Gesetzen zur Folge.

Advertencias

El presente aparato puede ser utilizado por niños mayores de 8 años y por personas con las capacidades físicas, sensoriales o mentales reducidas, o con falta de experiencia y de conocimientos, siempre y cuando estén adecuadamente vigilados o hayan sido instruidos sobre el uso seguro del aparato y han comprendido los peligros que ello conlleva.

Los niños no deben jugar con el aparato.

Las operaciones de limpieza y mantenimiento no deben ser efectuadas por niños no vigilados.

Si el cable de alimentación se dañara, debe ser sustituido solamente en los centros de asistencia autorizados por el fabricante, de modo de prevenir todo riesgo.

Desconectar el aparato de la alimentación durante las operaciones de llenado y limpieza.

Atencion: leer atentamente las advertencias contenidas en el presente folleto, ya que contienen importantes indicaciones acerca de la seguridad de instalación, uso y mantenimiento. Instrucciones importantes que hay que conservar para sucesivas consultas.

Conservar la garantía, el recibo y el presente folleto de instrucciones para sucesivas consultas.

Después de haber sacado el embalaje asegurarse de la integridad del aparato y en caso de visibles daños no utilizarlo y contactar con el establecimiento distribuidor.

No dejar partes del embalaje al alcance de los niños. El aparato no se debe utilizar como un juguete; es un aparato eléctrico y así debe ser considerado.

Antes de conectar el aparato asegurarse de que la tensión presente en la toma de corriente corresponda a la indicada en las características nominales.

En el caso de que la toma y el enchufe no sean compatibles, hacer reemplazar la toma por personal calificado con una del tipo adecuado.

No utilizar adaptadores o extensiones que no correspondan a las vigentes normativas de seguridad o que superen los límites de carga de la corriente.

Desconectar el aparato de la red de alimentación cuando no se utiliza.

No tirar el cable de alimentación o el mismo aparato para desconectar el enchufe de la toma de corriente.

El uso de cualquier aparato eléctrico requiere el respeto de algunas reglas fundamentales, en particular:

- No tocar el aparato con las manos mojadas o húmedas.
- No utilizar el aparato con los pies descalzos.
- No dejar el aparato expuesto a la acción de agentes atmosféricos (lluvia, sol).
- No someterlo a choques.

Se aconseja desenrollar completamente el cable de alimentación en toda su longitud evitando de este modo eventuales recalentamientos.

En caso de que no se desee utilizar más este tipo de aparato, es necesario inactivarlo cortando el cable de alimentación naturalmente después de haber desconectado la toma de corriente. En caso de que se produjera un desperfecto o un funcionamiento anómalo del aparato desconectar inmediatamente el enchufe, no abrir el aparato y contactar con el establecimiento distribuidor.

No utilizar el aparato al aire libre.

No dirigir el chorro de vapor hacia personas, objetos o paredes.

Prestar atención a no invertir nunca el aparato en función.

Durante el uso colocar el aparato en una superficie plana.

El agotamiento total del agua en el recipiente no comporta algún daño al aparato y tanto menos consumo de corriente.

A pesar del cuidado con el que seguramente se utilice el aparato, en caso de algún inconveniente, es necesario evitar de hacerlo funcionar y contactar con el establecimiento distribuidor.

Para evitar daños al aparato, no versar sustancia alguna a excepción de agua dentro del tanque. Eventuales esencias se versarán en la correspondiente cubeta.

Istrucciones de uso AR8U10

(ver dibujo al final del manual)

1 - Suministrador direccional del vapor	6 - Cubeta.
2 - tapa removible	7 - Transductor
3 - Mango	8 - botón de funcionamiento/ velocidad suministro
4 - Depósito	9 - Filtro (debajo del aparato)
5 - Tapón depósito	

Remover el depósito del agua, voltearlo, abrir el tapón girándolo en sentido antihorario y llenar completamente el depósito con agua limpia (agua fría, 40°C máx, previamente hervida).

Cerrar el depósito y volver a colocarlo en la unidad de base con cuidado.

Colocar la boquilla y tapa superior en la parte superior del depósito del agua.

Presionar el botón de funcionamiento que se iluminará de color fucsia y el aparato comenzará a emitir vapor; en cada impulso aumentará la velocidad de suministro y el botón cambiará de color primero verde (velocidad media) y luego azul (velocidad máxima).

Cuando se acabe el agua dentro de la cubeta el botón se pondrá rojo y el aparato emitirá una señal acústica repitiéndola 5 veces.

Istrucciones de uso AR8U20

(ver dibujo al final del manual)

1 - Suministrador direccional del vapor	7 - Cubeta
2 - Tapa removible	8 - Transductor
3 - Ventana para control del nivel del agua	9 - Indicador luminoso interno
4 - Depósito	10 - Pantalla
5 - Tapón depósito	11 - Botones función
6 - Higrómetro.	12 - Compartimiento para esencias

Remover el depósito del agua, voltearlo, abrir el tapón girándolo en sentido antihorario y llenar completamente el depósito con agua limpia (agua fría, 40°C máx, previamente hervida).

Cerrar el depósito y volver a colocarlo en la unidad de base con cuidado.

Colocar la boquilla y tapa superior en la parte superior del depósito del agua.

Conectar el enchufe a la toma de corriente y aparecerá en la pantalla la temperatura ambiente.

Presionar el botón de funcionamiento (A) y el aparato comenzará a emitir vapor en modalidad de funcionamiento continuo; presionando la tecla para la regulación del vapor (B) se puede variar la intensidad del vapor hasta 4 niveles.

En el funcionamiento continuo, es posible seleccionar también la función AUTO. En este caso, el aparato identifica automáticamente el nivel de humedad adecuado a la temperatura y regula en consecuencia la intensidad de nebulización:

- alta intensidad si la humedad del aire es inferior al nivel óptimo;
- baja intensidad si la humedad del aire está cercana a la óptima o ya superior.

Para configurar el grado de humedad deseado presionar el botón (C); en cada impulso aumenta el 5% partiendo de un mínimo de 45% hasta un máximo de 75%.

Si se configura el grado de humedad con el respectivo botón (C) no es posible regular la velocidad de suministro porque el aparato la regula automáticamente.

Para poder regresar a regular la intensidad del vapor, utilizando siempre el mismo botón (C) colocar el aparato en la modalidad de funcionamiento continuo. En este punto es posible regular la intensidad de suministro del vapor.

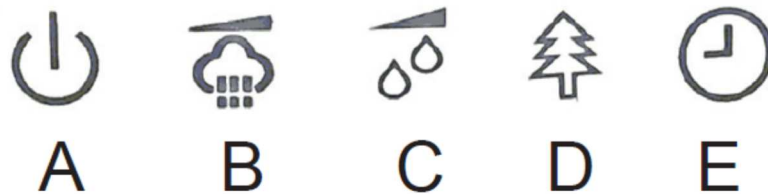
Presionar la tecla (D) si se quiere ionizar el aire.

Presionando la tecla TIMER (E) es posible regular el tiempo dentro del cual el aparato se debe apagar hasta un máximo de 12 horas.

Cuando el agua desciende por debajo del nivel suficiente para hacer funcionar el aparato, en la pantalla se ilumina un indicador una luminoso rojo que indica la falta de agua en el depósito.

Es posible utilizar el producto con aceites esenciales o esencias balsámicas.

Para hacer esto, presione el cajón presente en la base del producto, extraerlo y depositar algunas gotas en la esponja. Volver a cerrar el cajón introduciéndolo nuevamente en su lugar.



Mantenimiento

Antes de limpiar el aparato desconectarlo de la toma de corriente y dejarlo enfriar completamente.

Para reducir la formación de bacterias y el depósito de calcáreo, vaciar el depósito cada día después del uso.

Para limpiar el aparato utilizar un paño suave y ligeramente humedecido.

No utilizar sustancias, líquidos o paños excesivamente mojados ya que las posibles infiltraciones podrían dañar el aparato de modo irreparable.

NO SUMERGIR JAMAS EL APARATO EN EL AGUA.

Utilizar preferiblemente agua fría máx 40°C previamente hervida.

Limpiar el transductor y el depósito del agua una vez a la semana.

Cambiar frecuentemente el agua en el depósito.

Asegurarse de sacar el agua del depósito y secarlo si no es utilizado por un largo periodo de tiempo.

Para la limpieza del transductor:

- Limpiar la superficie del transductor con vinagre y esperar 2-5 minutos.
- Aclarar el transductor con agua limpia.
- no utilizar nunca objetos puntiagudos o fuertes para la limpieza del transductor.

Cómo limpiar la cubeta:

- Para la limpieza diaria aclarar con agua limpia y secar con un paño suave.

Para remover eventuales incrustaciones de calcáreo o para efectuar una limpieza periódica del aparato proceder como sigue:

- verter una solución de agua y vinagre en partes iguales en la cubeta y en el depósito; dejar actuar la solución por al menos 6 horas.
- Vaciar y aclarar con agua limpia y secar.

Si no está previsto utilizar el humidificador por un largo periodo, secar la cubeta y el depósito, remover el filtro (colocado debajo del aparato) y hacerlo secar completamente; envolverlo en un embalaje protector y conservarlo en un lugar seco.

GARANTIA

Condiciones

La garantía tiene 24 meses de validez a partir de la fecha de compra.

La presente garantía es válida sólo si correctamente rellena y acompañada por el recibo donde consta la fecha de compra. En caso de anomalía el aparato deberá ser entregado al servicio oficial, junto con este certificado de garantía.

La garantía comprende la sustitución o reparación de las piezas que componen el electrodoméstico que resultan dañadas por defectos de fabricación.

Igualmente, se proporciona asistencia a cargo del cliente a productos no cubiertos por garantía.

El Fabricante declina toda responsabilidad por eventuales daños a personas, animales o cosas, derivado de un uso no apropiado del aparato y del incumplimiento de las advertencias indicadas en el correspondiente folleto de instrucciones.

Límites

Todo derecho de garantía y responsabilidad por parte nuestra caduca si el aparato ha sido:

- abierto por personal no autorizado;
- empleado, conservado, transportado de manera inadecuada o anómala.

Se excluye de la garantía todo defecto estético o aquellos que no comprometen la eficiencia de su funcionamiento.

Si a pesar del cuidado en la elección de los materiales y el empeño en la fabricación del producto que Ud. apenas ha comprado se verificaran desperfectos o si Ud. precisara más información al respecto, le aconsejamos contactar al revendedor de zona.

ELIMINACIÓN



INFORMACIÓN A LOS USUARIOS

“Aplicación de la Directiva 2012/19/EU sobre Residuos de Aparatos Eléctricos y Electrónicos (RAEE)”, concerniente al uso reducido de sustancias peligrosas en equipos eléctricos y electrónicos, así como a la eliminación de residuos”.

El símbolo del contenedor marcado con una X señalado en el equipo o en la confección indica que el producto al final de su vida útil debe ser recogido separadamente de los otros desechos. El usuario por lo tanto tendrá que entregar el equipo que llegó al final de su vida a los centros comunales de recogida diferenciada de desechos eléctricos y electrónicos idóneos. Para más detalles, por favor contactar a la autoridad local correspondiente. La adecuada recogida diferenciada para el envío sucesivo del equipo al reciclaje, al tratamiento y a la eliminación ambientalmente compatible contribuye a evitar posibles efectos negativos en el ambiente y en la salud y favorece el reutilizo y/o reciclado de los materiales que componen el equipo.

La eliminación abusiva del producto por parte del usuario dará lugar a la aplicación de multas administrativas de conformidad con las leyes en vigor.

IT

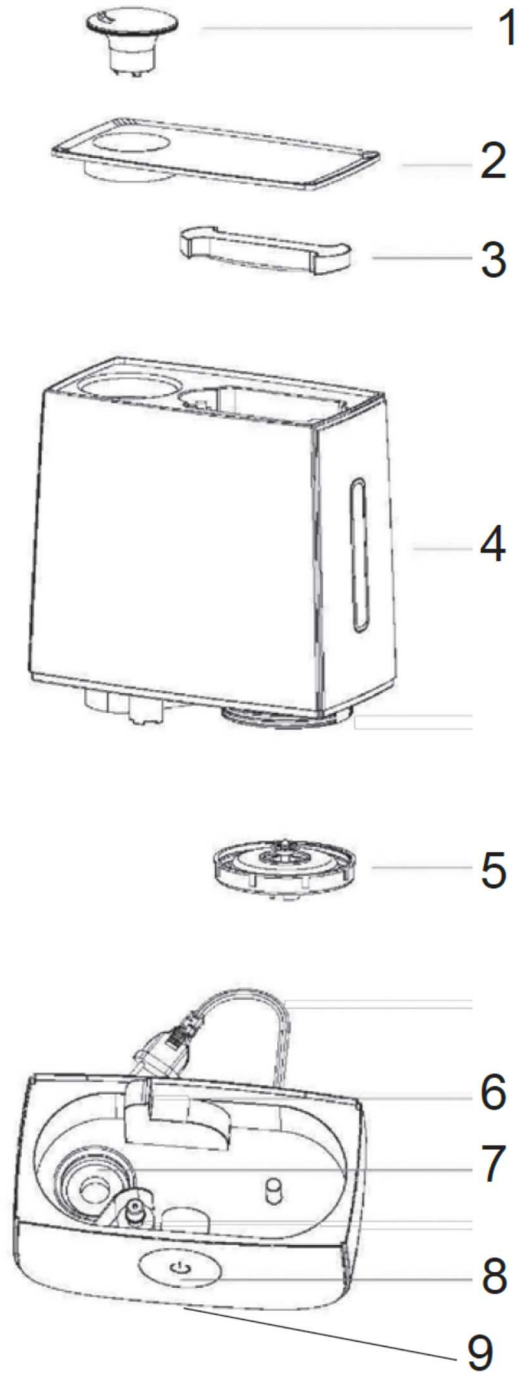
EN

FR

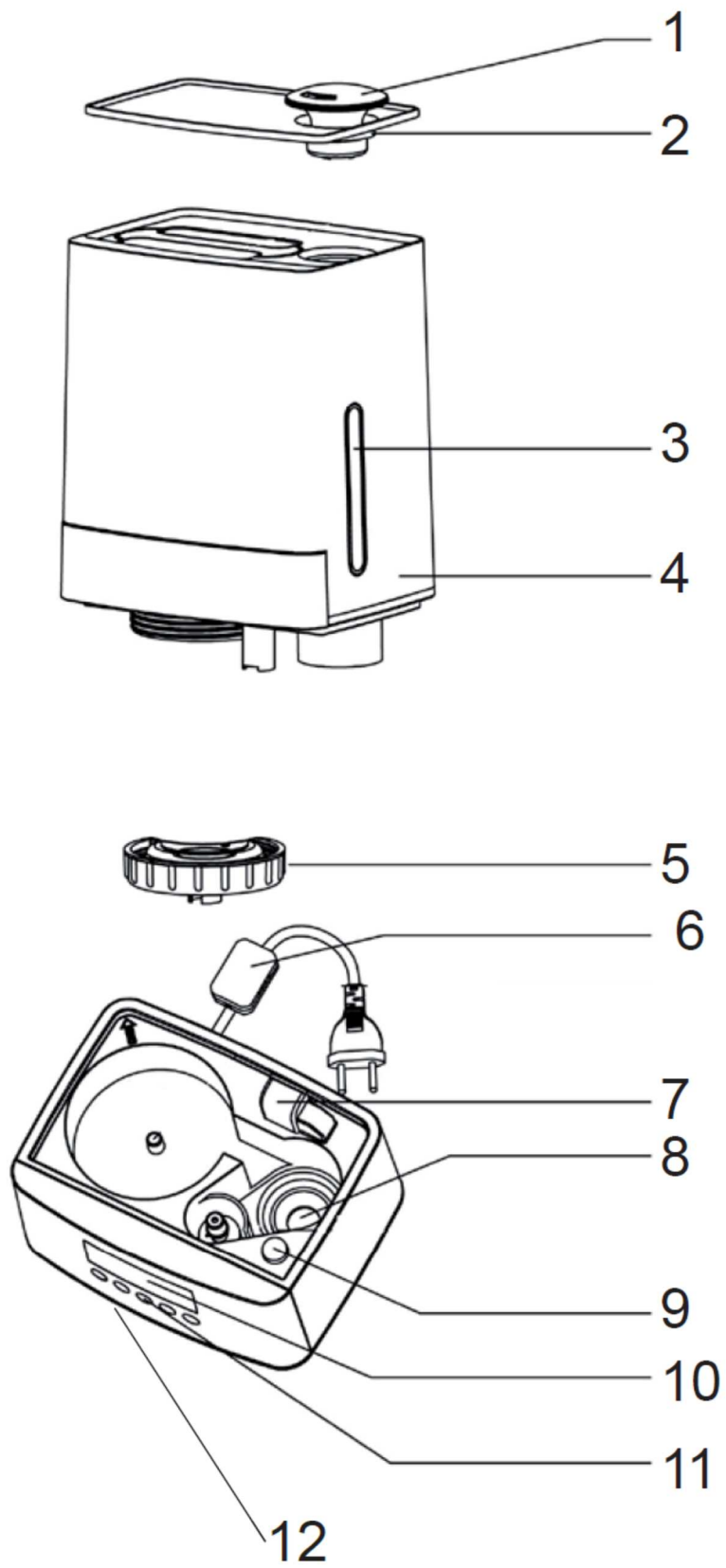
DE

ES

AR8U10



AR8U20





Poly Pool S.p.A. Via Sottocorna, 21/B
24020 Parre (Bergamo) - Italy
Tel. +39 035 4104000 r.a. - Fax +39 035 702716
<http://www.ardes.it> - e-mail: polypool@polypool.it
MADE IN CHINA