

**Ardes**

(IT) ISTRUZIONI PER L'USO  
(EN) INSTRUCTIONS FOR USE  
(FR) MODE D'EMPLOI  
(DE) BEDIENUNGSANLEITUNG  
(ES) FOLLETO DE INSTRUCCIONES



(IT) BOLLITORE  
(EN) KETTLE  
(FR) BOUILLLOIRE  
(DE) WASSERKOCHER  
(ES) HERVIDOR

**ARBOL01**

Istruzioni importanti da conservare per ulteriori consultazioni.

Questo apparecchio può essere utilizzato da bambini dagli 8 anni in su e da persone con ridotte capacità fisiche, sensoriali o mentali o con mancanza di esperienza o conoscenza se a loro è stata assicurata un'adeguata sorveglianza oppure se hanno ricevuto istruzioni circa l'uso in sicurezza dell'apparecchio e hanno compreso i pericoli correlati. I bambini non devono giocare con l'apparecchio. Le operazioni di pulizia e di manutenzione non devono essere effettuate da bambini a meno che non abbiano più di 8 anni e siano sorvegliati.

Mantenere l'apparecchio e il suo cavo fuori dalla portata dei bambini con meno di 8 anni.

**ATTENZIONE:** Al fine di evitare ogni pericolo dovuto al riarmo accidentale del dispositivo termico di interruzione, questo apparecchio non deve essere alimentato con un dispositivo di manovra esterno, quale un temporizzatore, oppure essere connesso a un circuito che viene regolarmente alimentato o disalimentato dal servizio.

Le superfici sono soggette a diventare calde durante l'uso.

Per la pulizia dell'apparecchio, fare riferimento al paragrafo **MANUTENZIONE**.

L'apparecchio è stato costruito e concepito per funzionare in ambienti domestici e deve essere utilizzato in conformità al presente libretto istruzioni; ogni altro uso è considerato improprio e quindi pericoloso.

Prima di utilizzare l'apparecchio per la prima volta, lavare le parti a contatto con gli alimenti come indicato nel paragrafo **MANUTENZIONE**.

Questo apparecchio è previsto per l'uso in ambienti domestici e similari quali ad esempio:

- aree di cucina in negozi, uffici ed altri ambienti di lavoro;
- agriturismo e da parte di clienti degli hotel, motel ed altri ambienti di tipo residenziale;
- ambienti tipo bed & breakfast;



Non immergere l'apparecchio  
in qualsiasi liquido.

Evitare di bagnare l'apparecchio e la base.

Se il bollitore viene riempito eccessivamente, può esserci trascinamento di acqua bollente.

**ATTENZIONE:** chiudere sempre il coperchio per evitare l'uscita di vapore caldo.

**ATTENZIONE:** non rimuovere il coperchio mentre l'acqua sta bollendo.

Utilizzare il bollitore solo con la base fornita in dotazione.

Utilizzare la base solo con il bollitore con cui è fornita.

**ATTENZIONE:** assicurarsi che il bollitore sia spento prima di rimuoverlo dalla base.

**ATTENZIONE:** la superficie dell'elemento riscaldante e del bollitore è soggetta a calore residuo dopo l'uso.

Non toccare le superfici diverse dalla maniglia e dagli interruttori quando l'apparecchio è caldo.

Utilizzare l'apparecchio solo per scaldare l'acqua; non aggiungere altre sostanze e non utilizzarlo per scaldare altri liquidi.

Se il cavo di alimentazione dovesse essere danneggiato, deve essere sostituito solamente presso i centri di assistenza autorizzati dal costruttore in modo da prevenire ogni rischio.

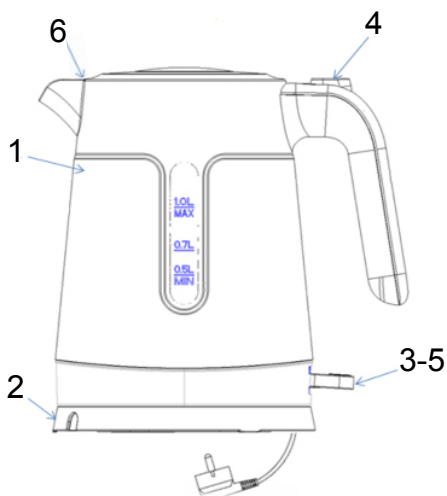
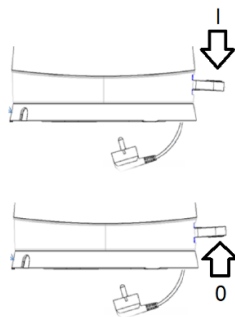
Conservare la garanzia, lo scontrino fiscale e il libretto istruzioni per ogni ulteriore consultazione.  
 Dopo aver tolto l'imballaggio assicurarsi dell'integrità dell'apparecchio e in caso di visibili danneggiamenti non utilizzarlo e rivolgersi a personale professionalmente qualificato.  
 Non lasciare parti dell'imballo alla portata dei bambini, né utilizzarlo come gioco: è un apparecchio elettrico e come tale va considerato.  
 Prima di collegare l'apparecchio, assicurarsi che la tensione presente nella presa di corrente, corrisponda a quella indicata nei dati di targa.  
 La sicurezza elettrica di questo apparecchio è assicurata solamente quando lo stesso è collegato ad un efficace impianto di messa a terra.  
 Nel caso in cui la spina e la presa non siano compatibili, far sostituire la presa con un tipo adatto da personale professionalmente qualificato.  
 Non utilizzare adattatori o prolunghe che non siano rispondenti alle vigenti normative di sicurezza o che superino i limiti delle portate in valore della corrente.  
 Staccare l'apparecchio dalla rete di alimentazione quando non è utilizzato e assicurarsi che sia spento.  
 Non tirare il cavo di alimentazione o l'apparecchio stesso per staccare la spina dalla presa di corrente.  
 L'uso di un qualsiasi apparecchio elettrico comporta l'osservanza di alcune regole fondamentali, in particolare:  
 - Non toccare l'apparecchio con mani bagnate o umide.  
 - Non utilizzare l'apparecchio a piedi nudi.  
 - Non lasciare l'apparecchio esposto ad agenti atmosferici (pioggia, sole).  
 - Non sottoporlo ad urti.  
 Nel caso vi sia un guasto o un funzionamento anomalo dell'apparecchio staccare immediatamente la spina, non manometterlo e rivolgersi ad un centro assistenza autorizzato.  
 Nel qualcaso si decida di non utilizzare più questo tipo di apparecchio, è opportuno renderlo inoperante, tagliando il cavo di alimentazione, ovviamente dopo averlo disinserito dalla presa di corrente.  
 L'apparecchio è stato costruito e concepito per funzionare in ambienti domestici secondo quanto indicato nelle istruzioni ; pertanto ogni altro uso è da considerarsi improprio e quindi pericoloso.  
 Non usare l'apparecchio all'aperto.  
 Per motivi di sicurezza l'apparecchio non può essere smontato.  
 Durante l'uso tenere l'apparecchio su di una superficie piana e stabile.  
 Non appoggiare l'apparecchio su superfici inadatte e non resistenti al calore.  
 Per evitare contatti accidentali con parti calde da parte dei bambini, utilizzare l'apparecchio su piani di appoggio alti almeno 85 cm. dal suolo.  
 Lasciare libero lo spazio attorno a tutte le altre superfici dell'apparecchio e non sovrapporre oggetti.  
 Tenere il cavo lontano da fonti di calore.  
 Non posizionare l'apparecchio sopra o sotto ad altri forni, forni a microonde o vicino a fornelli a gas.  
 Non movimentare l'apparecchio quando funziona, quando è caldo e quando è collegato all'alimentazione.

## Informazioni tecniche

IT

- 1 - Bollitore
- 2 - Base
- 3 - Interruttore di accensione (1 = acceso, 0 = spento)
- 4 - Pulsante di apertura
- 5 - Spia di funzionamento
- 6 - Filtro

Dati tecnici : vedere etichetta sull'apparecchio



**Contatto con alimenti**

Solo queste parti sono previste per il contatto con alimenti, nelle condizioni indicate:

Parti previste per il contatto con alimenti	Tipi di alimenti	Temperatura massima	Tempo massimo di contatto
Brocca (parte interna), Coperchio (parte interna), Filtro	acqua	100°C	30 min

- Queste parti possono essere utilizzate solo con questo apparecchio. Non utilizzare le parti in forma distinta per altre applicazioni.

**Primo utilizzo.**

Risciacquate il bollitore con acqua.

Riempite d'acqua il bollitore fino al livello massimo e portate l'acqua a ebollizione.

Svuotate il bollitore e buttate l'acqua. Ripetere questa operazione per 3 volte.

**Funzionamento.**

Posizionare la base su un supporto piano e stabile e collegare la spina nella presa di corrente.

Prendere il bollitore. Per aprire il coperchio, premere l'apposito pulsante (se previsto sul modello in vostro possesso).

Riempite d'acqua il bollitore attraverso il coperchio aperto.

**RIEMPIRE SEMPRE OLTRE IL LIVELLO MIN E NON RIEMPIRE OLTRE IL LIVELLO MAX.**

Chiudete il coperchio. Controllate che il coperchio sia chiuso correttamente per evitare che l'acqua evapori quando bolle.

**Assicurarsi che l'interruttore sia in posizione "0" prima di appoggiarlo sulla base.**

Appoggiate il bollitore sulla base e mettete l'interruttore su "I".

Quando l'acqua bolle il bollitore si spegne automaticamente.

Per interrompere il funzionamento dell'apparecchio mettere l'interruttore in posizione "0".

**Assicurarsi sempre che il bollitore sia spento (interruttore su "0") prima di rimuoverlo dalla base.****Nota:**

Questo apparecchio è provvisto di un dispositivo di sicurezza automatico che interrompe il riscaldamento nel caso in cui venga inavvertitamente acceso quando è vuoto, con poca acqua o con troppe incrostazioni di calcare.

In questo caso, rimuovere il bollitore dalla base e lasciarlo raffreddare completamente prima di riempirlo nuovamente con acqua. Se necessario, effettuare la decalcificazione.

Evitare in ogni caso di mettere in funzione il bollitore quando è vuoto o con poca acqua perché questo causerebbe una minore durata dell'elemento riscaldante.

## Manutenzione

Questo apparecchio non necessita di una particolare manutenzione.

Prima di pulire l'apparecchio disinserire sempre il cavo di alimentazione dalla presa di corrente e lasciare raffreddare completamente.

Per la pulizia dell'apparecchio utilizzare un panno morbido e leggermente umido.

Non utilizzare sostanze, liquidi o panni eccessivamente bagnati, perché eventuali infiltrazioni potrebbero danneggiare l'apparecchio irreparabilmente.

Non utilizzare assolutamente prodotti abrasivi o solventi chimici.

**NON IMMERGERE MAI L'APPARECCHIO IN ACQUA.**

Asciugare accuratamente l'apparecchio prima di riporlo.

Controllare periodicamente che il cavo non abbia tagli o bruciature dovute alla vicinanza della piastra. Se il cavo dovesse essere danneggiato, non utilizzare l'apparecchio, staccare la spina e rivolgersi ad un centro assistenza autorizzato.

**Pulizia del filtro**

Il filtro serve ad evitare che le particelle di calcare vengano versate nelle tazze.

Per la pulizia, rimuovete il filtro dal bollitore e lavatelo sotto l'acqua corrente con una spazzola morbida.

**Decalcificazione.**

Per prolungare la durata del bollitore, rimuovete regolarmente il calcare.

Nel caso di un normale utilizzo (fino a 5 volte al giorno), si consiglia di eliminare il calcare e di effettuare questa operazione circa una volta la mese:

- Versare una soluzione di acqua e aceto in parti uguali nel bollitore, in modo da coprire completamente il fondo del bollitore.

- Lasciate agire la soluzione per qualche ora o tutta la notte.

- Svuotate il bollitore e risciacquatelo accuratamente.

- Riempite il bollitore con acqua pulita e portate ad ebollizione.

- Svuotate il bollitore e risciacquatelo nuovamente con acqua pulita.

- Ripetete questa procedura fino alla completa eliminazione del calcare dal bollitore e per rimuovere gli eventuali residui di aceto.

Potete anche utilizzare appositi prodotti decalcificanti.

In tal caso, seguite le istruzioni riportate sulla confezione del prodotto.

**IMBALLAGGIO**

Per rispettare l'ambiente, il materiale dell'imballaggio deve essere buttato correttamente rispettando la raccolta differenziata. Verifica le disposizioni del tuo comune.



**Informazione agli utenti: ai sensi dell'art. 26 del Decreto Legislativo 14 marzo 2014, n. 49 "Attuazione della direttiva 2012/19/UE sui rifiuti di apparecchiature elettriche ed elettroniche (RAEE)".**

Il simbolo del cassonetto barrato riportato sull'apparecchiatura o sulla sua confezione indica che il prodotto alla fine della propria vita utile deve essere raccolto separatamente dagli altri rifiuti. L'utente dovrà pertanto, conferire l'apparecchiatura giunta a fine vita agli idonei centri comunali di raccolta differenziata dei rifiuti elettrotecnici ed elettronici. In alternativa alla gestione autonoma è possibile consegnare l'apparecchiatura che si desidera smaltire al rivenditore, al momento dell'acquisto di una nuova apparecchiatura di tipo equivalente. Presso i rivenditori di prodotti elettronici con superficie di vendita di almeno 400 m<sup>2</sup> è inoltre possibile consegnare gratuitamente, senza obbligo di acquisto, i prodotti elettronici da smaltire con dimensioni inferiori a 25 cm. L'adeguata raccolta differenziata per l'avvio successivo dell'apparecchiatura dismessa al riciclaggio, al trattamento e allo smaltimento ambientalmente compatibile contribuisce ad evitare possibili effetti negativi sull'ambiente e sulla salute e favorisce il reimpiego e/o riciclo dei materiali di cui è composta l'apparecchiatura.

**Garanzia****Condizioni**

La garanzia ha validità 24 mesi dalla data d'acquisto.

La presente garanzia è valida solo se viene correttamente compilata ed accompagnata dallo scontrino fiscale che ne prova la data di acquisto.

L'apparecchio deve essere consegnato esclusivamente presso un nostro Centro Assistenza autorizzato.

Per garanzia si intende la sostituzione o la riparazione dei componenti dell'apparecchio che risultano difettosi all'origine per vizi di fabbricazione.

Viene comunque garantita l'assistenza (a pagamento) anche a prodotti fuori garanzia.

Il consumatore è titolare dei diritti applicabili dalla legislazione nazionale disciplinante la vendita dei beni di consumo; questa garanzia lascia inpregiudicati tali diritti.

La Casa costruttrice declina ogni responsabilità per eventuali danni a persone, animali o cose, conseguenti ad uso improprio dell'apparecchio e alla mancata osservanza delle prescrizioni indicate nell'apposito libretto istruzioni.

**Limitazioni**

Ogni diritto di garanzia e ogni nostra responsabilità decadono se l'apparecchio è stato:

- Manomesso da parte di personale non autorizzato.

- Impiegato, conservato o trasportato in modo improprio.

Sono comunque escluse dalla garanzia le perdite di prestazioni estetiche o tali da non compromettere la sostanza delle funzioni.

Se nonostante la cura nella selezione dei materiali e l'impegno nella realizzazione del prodotto che Lei ha appena acquistato si dovessero riscontrare dei difetti, o qualora avesse bisogno di informazioni, Vi consigliamo di telefonare al rivenditore di zona.

Important instructions to be kept for future reference. This unit can be used by children aged 8 and above and individuals with reduced physical, sensory or mental capacity, or lack of experience or knowledge, if they are provided with adequate supervision or have received instructions regarding the use of safety equipment and that they understand the risks related.

Children must not play with the unit. Cleaning and maintenance should not be carried out by children younger than 8 years of age. Children must be supervised.

Keep the equipment and its cable out of reach of children younger than 8 years of age.

The surfaces are subject to heating up during use.

To clean the appliance, refer to the MAINTENANCE chapter.

If the power cable gets damaged, it has to be replaced only at a service centre approved by the manufacturer.

The appliance has been conceived to work in domestic environments and must be used in accordance with this instruction manual; any other use is considered improper and therefore dangerous.

Before using the appliance for the first time, wash the parts in contact with food as specified in section MAINTENANCE.

This appliance is intended to be used in household and similar applications such as:

- staff kitchen areas in shops, offices and other working environments;
- farm houses;
- by clients in hotels, motels and other residential type environments;

– bed and breakfast type environments.



Do not immerse the appliance  
in any liquid.

Attention: keep dry the appliance

If the kettle is overfilled, boiling water may be ejected.

WARNING: close the lid before you switch on the kettle.

WARNING: the filling aperture must not be opened during use.

Use the kettle only with the stand supplied (and vice versa).

CAUTION: Insure that the appliance is switched off before removing it from its stand.

The heating element surface is subject to residual heat after use.

Do not touch the body of the kettle, always lift the kettle by its handle.

Don't use the kettle for any purpose other than heating water.

WARNING: In order to avoid a hazard due to inadvertent resetting of the thermal cutout, this appliance must not be supplied through an external switching device, such as a timer, or connected to a circuit that is regularly switched on and off by the utility.

If the power cable is damaged, it must be only be replaced at service centres authorised by the manufacturer in order to prevent any risks.



After removing the packaging, check the appliance for any signs of damage. In case of visible damage, do not use it and contact a qualified technician.

Do not leave parts of the packaging within the reach of children.

This appliance is not a children's toy: it is an electrical device and must be treated with the necessary caution.

Before connecting the appliance, make sure that the power supply voltage matches the indication on the data plate.

Electrical safety of this appliance is assured only if it has been connected to an effective earthing system.

If the plug and socket are not compatible, the socket has to be replaced with a suitable type by skilled persons.

Do not use adapters or extension cables which do not meet current safety standards or that exceed the current carrying capacity limits.

Unplug the appliance from the mains when not in use.

Do not tug on the power cable or on the appliance itself to remove the plug from the socket.

The use of any electrical appliance requires that a number of basic rules are observed, namely:

- Never touch the appliance with wet or humid hands.
- Do not use the appliance when barefoot.
- Do not leave the appliance exposed to weathering (rain, sunlight).
- Do not subject it to rough handling.

In case of failure, disconnect it at once. Do not attempt to repair it, but take it to a service centre approved by the manufacturer.

If you decide you do not want to use this appliance any longer, disable it by cutting the power cable of course, after disconnecting it from the socket.

In case of a breakdown or malfunctioning of the appliance, disconnect it at once. Do not attempt to repair it, but take it to a service centre approved by the manufacturer.

The appliance was created and designed for use in domestic environments as indicated in the instructions. Any other use is therefore considered improper and thus dangerous.

Do not use the appliance out of doors.

For safety reasons, the appliance should never be opened.

During use, rest the appliance on a flat surface.

To prevent children from accidentally touching hot components, use the appliance on surfaces that are at least 85 cm high.

**Leave space around all other surfaces of the appliance and do not cover with other objects.**

Do not place the cord near sources of heat.

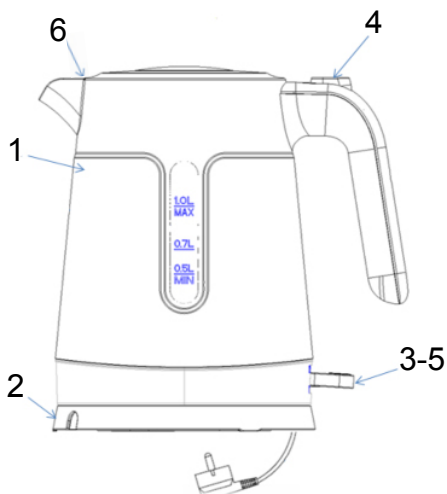
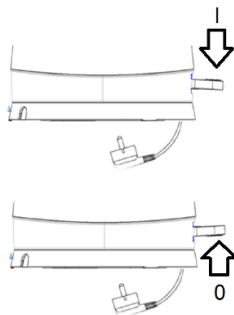
Do not place the appliance above or below other ovens, microwave ovens or close to gas stoves.

## Technical informations

EN

- 1 - Kettle
- 2 - Base
- 3 - Power switch (1 = ON, 0 = OFF)
- 4 - Opening button
- 5 - Function light
- 6 - Filter

Technical data indicated on the appliance.



## Contact with food

Only these parts are intended for contact with food, under the conditions indicated:

Parts intended for contact with food	Types of food	Maximum temperature	Maximum time of contact
Jug (inner part), Lid (inner part), Filter	water	100°C	30 min

- These parts can only be used with this appliance. Do not use the parts separately for other applications.

## First use.

Rinse the kettle with water.

Fill water kettle up to the maximum level and bring the water to a boil.

Empty the kettle and throw the water. Repeat this operation for 3 times.

## Operation.

Place the base on a level and stable and connect the plug into the outlet.

Take the kettle. To open the cover, press the appropriate button (if envisaged on the model in your possession).

Filled with water from the kettle through the lid open.

**FILL ALWAYS MORE THAN THE MIN LEVEL AND DO NOT FILL ABOVE THE MAX LEVEL.**

Close the lid. Check that the lid is properly closed to prevent the water evaporate when it boils.

**Make sure that the switch is in position "0" before placing it on the base.**

Place the kettle on the base and put the switch on "I".

When the water boils the kettle will turn off automatically.

To stop the operation of the machine put the switch in position "0".

**Always make sure that the kettle is switched off (power switch to "0") before removing it from the base.**

## Note:

This appliance is equipped with a safety device that automatically interrupts the heating in case it inadvertently switched on when it is empty, with little water or with too many deposits of limestone.

In this case, remove the kettle from the base and allow it to cool completely before filling it again with water. If necessary, carry out the descaling.

Avoid in any case to operate the kettle when it is empty or with a little water because this would cause a shorter duration of the heating element.

# Maintenance

Disconnect the plug from the socket and let the appliance cool down well before cleaning it.

To clean, open the appliance and remove food residues from the plates.

For cleaning of the plates, use a sponge or a soft cloth dampened with hot water; do not use steel wool or other abrasive items which could damage the non-stick coating.

In order to clean the appliance, use a soft or slight damp cloth.

Do not use very wet substances, liquids or cloths to prevent water from entering into the appliance and irreparably damaging it.

**NEVER IMMERSE THE APPLIANCE INTO THE WATER.**

## Cleaning the filter

The filter serves to prevent the particles of limestone are poured into the cups.

For cleaning, remove the filter from the kettle and wash it under running water with a soft brush.

## Descaling.

To prolong the life of the kettle, remove regularly the limestone.

In the case of normal use (up to 5 times per day), we recommend that you remove the limestone and to make this operation about once a month:

- Pour a solution of water and vinegar (in equal parts) in the kettle, so as to cover the bottom of kettle completely.
- Let the solution for a few hours or the whole night.
- Empty the kettle and rinse it with clean water carefully.
- Fill the kettle with clean water and bring to a boil.
- Empty the kettle and rinse again with clean water.
- Repeat this procedure until the complete removal of the limescale from the kettle and to remove any residual vinegar.

You can also use specific products for "descaling".

In this case, follow the instructions on the packaging of the product.

## PACKAGING

To respect the environment, the packaging material must be disposed of correctly, respecting separate collection. Check the provisions of your municipality.



## USER INFORMATION

**“Implementation of Directive 2012/19/EU on Waste Electrical and Electronic Equipment (WEEE)”, pertaining to reduced use of hazardous substances in electrical and electronic equipment, as well as to waste disposal”.**

The symbol of the crossed-out wheellie bin on the equipment or on its packaging indicates that the product must be disposed of separately from other waste at the end of its service life.

The user must therefore take the dismissed equipment to suitable separate collection centres for electrical and electronic waste.

For more details, please contact the appropriate local authority.

Suitable segregated collection of the equipment for subsequent recycling, treatment or environmentally-friendly disposal helps prevent damage to the environment and to human health, and encourages the re-use and/or recycling of the materials that make up the equipment.

Abusive disposal of the product by the user shall result in the application of administrative fines in accordance with the laws in force.

# Warranty

## Conditions

The warranty is valid for 24 months from the date of purchase.

This warranty is valid only if it is correctly filled in and accompanied by the tax receipt proving the date of purchase.

The appliance must be delivered exclusively to our authorised Service Centre.

By warranty we mean the replacement or repair of appliance components that are faulty from the start due to manufacturing defects.

However, assistance (for a fee) is also guaranteed for products out of warranty.

The consumer is the owner of the rights applicable by the national legislation governing the sale of consumer goods; this warranty is without prejudice to those rights.

The manufacturer declines all responsibility for any damage to people, animals or things resulting from improper use of the appliance and failure to comply with the instructions indicated in the appropriate instruction booklet.

## Limitations

All warranty rights and all our responsibilities expire if the device has been:

- Tampered with by unauthorised personnel.
- Used, stored or transported in an inappropriate way.

In any case, loss of performance related to the aesthetics of the product or similar that does not compromise the essence of the functions is excluded from the warranty.

If, despite the careful selection of materials and our commitment to making the product you have just purchased, you find any defects, or if you need information, we recommend that you call your local dealer.

Instructions importantes à conserver pour tout autre consultation.

Cet appareil peut être utilisé par les enfants de plus de 8 ans et par les personnes aux capacités physiques, sensorielles ou mentales réduites ou n'ayant pas suffisamment d'expérience ou de connaissance à condition que ces derniers soient surveillés ou bien qu'ils aient reçus des instructions sur l'utilisation en toute sécurité de l'appareil et qu'ils aient compris les dangers liés à l'utilisation de l'appareil. Les enfants ne doivent pas jouer avec l'appareil. Les opérations de nettoyage et d'entretien ne doivent pas être effectuées par des enfants de moins de 8 ans sans surveillance.

Maintenir l'appareil et le câble hors de la portée des enfants de moins de 8 ans.

Les surfaces peuvent devenir très chaudes pendant l'utilisation.

Pour le nettoyage de l'appareil, se référer au paragraphe ENTRETIEN.

L'appareil a été conçu pour fonctionner dans des milieux domestiques; toute autre utilisation est pour tant interdite et dangereuse.

Avant d'utiliser l'appareil pour la première fois, laver les parties en contact avec les aliments comme indiqué dans la section ENTRETIEN.

Cet appareil est prévu pour l'utilisation dans les milieux domestiques et similaires comme :

- espaces cuisine dans les magasins, bureaux, et autres lieux de travail ;
- gîtes ruraux et par les clients des hôtels, motels et autres structures résidentielles ;

- bed & breakfast ;



Ne jamais plonger l'appareil  
dans aucun liquide.

Attention: Maintenir l'appareil sec.

Si vous remplissez trop la bouilloire, elle pourrait faire gicler de l'eau bouillante.

Ne jamais utiliser la bouilloire sans son couvercle.

N'ouvrez pas le couvercle lorsque l'eau bout.

Utiliser la bouilloire exclusivement avec le socle électrique fourni (et vice versa).

ATTENTION: s'assurer que l'appareil soit éteint avant de retirer la bouilloire de la base d'alimentation

ATTENTION : La surface de l'élément chauffant présente une chaleur résiduelle après utilisation.

Assurez vous de ne toucher que la poignée de la bouilloire pendant la chauffe et jusqu'au refroidissement complet.

N'utilisez votre bouilloire que pour faire chauffer de l'eau potable.

ATTENTION : Afin d'éviter tout risque lié au réarmement accidentel du dispositif thermique d'interruption, cet appareil ne doit pas être alimenté par un dispositif de manoeuvre externe comme par ex. un temporisateur, ni être connecté à un circuit régulièrement alimenté ou désalimenté du circuit.

Si le câble d'alimentation devait être endommagé, il faut le remplacer uniquement auprès des centres d'assistance autorisés par le constructeur, afin de prévenir chaque risque.

Conservez la garantie, le ticket de caisse et le mode d'emploi pour toute autre consultation.  
Après le déballage, vérifiez l'intégrité de l'appareil. En cas de dommage, n'utilisez pas l'appareil et appelez immédiatement le personnel qualifié.

Ne laissez jamais les parties de l'emballage auprès des enfants, ne les utilisez pas en tant que jouets: il s'agit d'un appareil électrique, il ne doit pas être utilisé autrement.

Avant de brancher l'appareil, vérifiez si la tension de la prise de courant correspond à celle qui est indiquée sur la plaque.

La sécurité électrique de cet appareil n'est assurée que s'il est branché à une installation de mise à la terre efficace.

Si la fiche et la prise ne sont pas compatibles, faites remplacer la prise avec un type adéquat par un personnel qualifié. N'utilisez pas d'adaptateurs ou rallonges non conformes aux normes de sécurité ou qui dépassent les limites des débits en valeur du courant.

Il est conseillé de dérouler complètement le câble d'alimentation dans toute sa longueur, en évitant ainsi des éventuelles surchauffes.

Débranchez l'appareil du secteur si vous ne l'utilisez.

Ne tirez pas le câble d'alimentation ou l'appareil pour extraire la fiche de la prise de courant.

L'utilisation de tout les appareils électriques demande le respect de quelques règles fondamentales, en particulier:

- Ne pas toucher l'appareil avec les mains mouillées ou humides.
- Ne pas utiliser l'appareil pieds-nus.
- Ne pas soumettre l'appareil aux agents atmosphériques (pluie, soleil).
- Éviter tout type de choc.

Dans le cas de défaut ou de mauvais fonctionnement, débranchez immédiatement l'appareil qui risque d'être endommagé davantage, et adressez-vous au Service Après-Vente autorisé.

Si vous décidez de ne pas utiliser l'appareil, il est nécessaire de le rendre inopérant en coupant le câble d'alimentation après l'avoir débranché.

L'appareil a été conçu et réalisé pour fonctionner dans des environnements domestiques et conformément aux instructions fournies. Par conséquent, toute autre utilisation doit être considérée comme incorrecte et donc dangereuse.

Pour des raisons de sécurité, n'ouvrez pas l'appareil.

Pendant l'utilisation, l'appareil doit être appuyé sur une surface plate.

Pour empêcher aux enfants de toucher accidentellement les composants chauds, utilisez l'appareil sur des surfaces qui sont hauts au moins 85 cm.

Laissez libre l'espace autour de toutes les autres surfaces de l'appareil et ne pas superposer d'objets.

Maintenir le câble à distance de toute source de chaleur.

Ne pas poser l'appareil au-dessus ou en dessous d'autres fours, de fours à micro-ondes ou près de cuisinières à gaz.

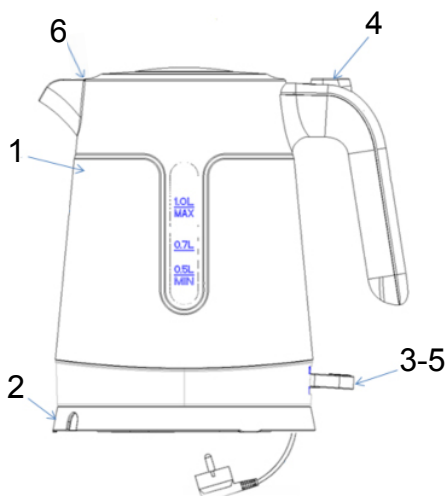
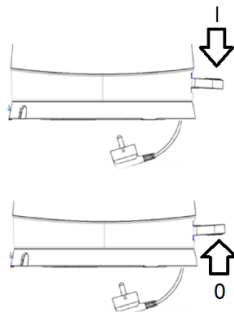
Ne pas déplacer l'appareil durant son fonctionnement, lorsqu'il est chaud et lorsqu'il est raccordé à l'alimentation.

## Informations techniques

FR

- 1 - Bouilloire
- 2 - Base
- 3 - Interrupteur d'alimentation (1 = allumé, 0 = éteint)
- 4 - Bouton d'ouverture
- 5 - Indicateur de fonctionnement
- 6 - Filtre

Dates techniques indiqués sur l'appareil.



**Contact avec les aliments**

Seules les pièces ci-dessous sont prévues pour entrer en contact avec les aliments, dans les conditions indiquées :

Pièces prévues pour entrer en contact avec les aliments	Types d'aliments	Température maximale	Temps de contact maximal
Pichet (partie intérieure), Couvercle (partie intérieure), Filtre	eau	100°C	30 min

- Ces pièces ne peuvent être utilisées qu'avec cet appareil. N'utilisez pas les pièces séparément pour d'autres applications.

**La première utilisation.**

Rincez la bouilloire avec de l'eau.

Remplir d'eau la marmite jusqu'au niveau maximum et amener l'eau à ébullition.

Vide la cuve et jetez l'eau. Répétez cette opération pour les 3 fois.

**Le fonctionnement.**

Placez la base sur un niveau et stable et branchez la fiche dans la prise.

Prendre la bouilloire. Pour ouvrir le couvercle, appuyez sur le bouton approprié (si elle est envisagée sur le modèle en votre possession).

Rempli avec de l'eau de la bouilloire à travers le couvercle ouvert.

**REMPLEZ TOUJOURS PLUS QUE LE NIVEAU MIN ET NE PAS REMPLIR AU-DESSUS DU NIVEAU MAX.**

Fermer le couvercle. Vérifiez que le couvercle est correctement fermé pour empêcher l'eau de s'évaporer lorsqu'elle bout.

**Assurez-vous que le commutateur est en position "0" avant de le placer sur la base.**

Placez la marmite sur la base et mettez l'interrupteur sur "I".

Lorsque l'eau arrive à ébullition, la bouilloire s'éteint automatiquement.

Pour arrêter le fonctionnement de la machine, mettez le commutateur sur la position "0".

**Assurez-vous toujours que la bouilloire est sous tension (interrupteur sur "0") avant de le retirer de la base.**

**Note:**

Cet appareil est équipé d'un dispositif de sécurité qui interrompt automatiquement le chauffage en cas par inadvertance sous tension lorsqu'il est vide, avec un peu d'eau ou avec un trop grand nombre de dépôts de calcaire.

Dans ce cas, retirez la bouilloire de son socle et laissez-le refroidir complètement avant de le remplir à nouveau avec de l'eau. Si nécessaire, effectuez le détartrage.

Éviter de câbler pour faire fonctionner la bouilloire lorsqu'elle est vide ou avec un peu d'eau parce que ce serait la cause d'une plus courte durée de l'élément de chauffage.

**Entretien**

FR

Débranchez l'appareil et laissez refroidir avant d'effectuer toute opération de nettoyage.

Pour le nettoyage, ouvrez l'appareil et retirez les résidus alimentaires des plaques.

Pour le nettoyage des plaques, utilisez une éponge ou un chiffon doux humidifié avec de l'eau chaude ; ne pas utiliser de paille de fer ni autres méthodes abrasives qui pourraient endommager le revêtement anti-adhérent.

Pour le nettoyage de l'appareil, utilisez un chiffon légèrement humide.

Ne pas utiliser de substances, de liquides ou de chiffons trop mouillés, car d'éventuelles infiltrations pourraient endommager irrémédiablement l'appareil.

**N'IMMERGEZ JAMAIS L'APPAREIL DANS L'EAU.**

**Nettoyage du filtre**

Le filtre sert à empêcher les particules de calcaire sont versé dans les tasses.

Pour le nettoyage, retirez le filtre de la cuve et le laver sous l'eau courante avec une brosse douce.

**Le détartrage.**

Pour prolonger la durée de vie de la bouilloire, enlevez régulièrement le calcaire.

Dans le cas d'une utilisation normale (jusqu'à 5 fois par jour), nous vous conseillons de retirer le calcaire et de faire de cette l'opération une fois par mois environ :

- Versez une solution d'eau et de vinaigre (à parts égales) dans la bouilloire, de manière à recouvrir complètement le fond de la bouilloire.

- Laissez la solution pour quelques heures ou toute la nuit.

- Vide la cuve et rincez-la soigneusement.

- Remplissez la bouilloire avec de l'eau et portez à ébullition.

- Vide la cuve et rincez à nouveau avec de l'eau propre.

- Répétez cette procédure jusqu'à l'élimination complète du tartre de la bouilloire et d'éliminer toute trace de vinaigre.

Vous pouvez également utiliser des produits spécifiques pour les "détartrage".

Dans ce cas, suivez les instructions sur l'emballage du produit.

**EMBALLAGE**

Afin de respecter l'environnement, les matériaux d'emballage doivent être éliminés correctement par une collecte sélective. Vérifiez les règlements de votre municipalité.

**MISE AU REBUT****INFORMATION UTILISATEUR**

« Mise en oeuvre de la directive 2012/19/UE sur les déchets d'équipements électriques et électroniques (DEEE) », relative à la réduction de l'utilisation de substances dangereuses dans les appareils électriques et électroniques, ainsi qu'à l'élimination des déchets.

Le symbole de la poubelle sur roulettes barrée sur l'appareil ou sur son emballage indique que le produit doit être éliminé séparément des autres déchets à la fin de sa durée de vie. L'utilisateur doit donc apporter l'appareil à jeter à des centres de collecte séparés appropriés pour les déchets électriques et électroniques.

Pour plus de détails, veuillez contacter l'autorité locale spéciale. Une collecte séparée appropriée de l'appareil pour un recyclage, un traitement ou une élimination respectueux de l'environnement permet d'éviter les dommages à l'environnement et à la santé humaine et encourage la réutilisation et/ou le recyclage des matériaux qui composent l'appareil.

L'élimination abusive du produit par l'utilisateur entraînera l'application d'amendes administratives conformément aux lois en vigueur.

**Garantie****Conditions**

La garantie a une durée de 24 mois à compter de la date d'achat.

Cette garantie est valable seulement si correctement compilée et accompagnée du ticket de caisse qui confirme la date d'achat.

L'appareil doit être remis exclusivement à notre SAV agréé.

La garantie couvre la substitution ou la réparation des composants de l'appareil défectueux à l'origine à cause de vices de fabrication.

Nous garantissons toute de même l'assistance (payante) même des produits hors garantie.

Le consommateur est titulaire des droits applicables par la législation nationale disciplinant la vente de biens de consommations ; cette garantie ne compromet pas les droits en question.

Le fabricant décline toute responsabilité pour les éventuels dommages physiques ou matériels dérivant de l'utilisation impropre de l'appareil et du non-respect des consignes indiquées dans le manuel.

**Limitations**

Tous les droits de garantie et toutes nos responsabilités déchoient si l'appareil a été :

-modifié de la part de personnel non autorisé.

-utilisé, conservé ou transporté de façon impropre.

La garantie ne couvre pas les pertes de prestations esthétiques ou celles qui ne compromettent pas l'origine des fonctions.

Si malgré l'attention dédiée au choix des composants et l'engagement dans la réalisation du produit que vous venez d'acheter vous remarquez des défauts ou si vous avez besoin d'informations, veuillez vous adresser au revendeur de zone.



Wichtige hinweise bitte aufbewahren für späteres nachlesen.

Dieses gerät kann sowohl von kindern ab 8 jahren als auch

von körperlich, sensorisch oder geistig eingeschränkten personen bzw. Von personen ohne erfahrung oder ohne wissen genutzt werden, wenn sie von einer geschulten person beaufsichtigt werden oder wenn sie anweisungen zum sicheren einsatz des gerätes erhalten haben und wenn sie die entsprechenden gefahren verstanden haben. Kinder dürfen mit dem gerät nicht spielen. Reinigungs- und wartungsarbeiten dürfen nur von kindern durchgeführt werden, wenn diese älter als 8 jahre sind und während der arbeiten beaufsichtigt werden. Gerät und kabel müssen ausser reichweite für kinder unter 8 jahren platziert werden.

Die oberflächen erhitzen sich während des gebrauchs. Für die Reinigung des Geräts, siehe Abschnitt WARTUNG.

Das Gerät wurde für die Verwendung in häuslicher Umgebung entworfen und gebaut, gemäß den Angaben in der Anleitung; deshalb gilt jede andere Verwendung als unsachgemäß und daher gefährlich.

Bevor das Gerät zum ersten Mal benutzt wird:

- Die Platten wie im Paragraph WARTUNG beschrieben, reinigen.

Bevor das Gerät zum ersten Mal verwendet wird, wie folgt vorgehen:

- Gerät wie im Abschnitt WARTUNG beschrieben reinigen.

Dieses Gerät ist für die Verwendung im Haushalt und ähnlichen Bereichen gedacht, wie zum Beispiel:

- Küchenbereiche in Geschäften, Büros und anderen Arbeitsumfeldern;
- Agrartourismus und durch Gäste von Hotels, Motels und anderen Wohnungen;
- Umgebungen wie Bed & Breakfast;



Tauchen Sie das Gerät  
nicht in Flüssigkeiten.

Warnung: Artikel vor Nässe schützen.

Wenn der Wasserkocher zu voll ist, kann kochendes Wasser heraus spritzen.

Ihr Wasserkocher darf nur mit geschlossenem Deckel benutzt werden.

Öffnen Sie niemals den Deckel, wenn das Wasser kocht. Den Wasserkocher nur mit dem beiliegenden Sockel verwenden (und umgekehrt).

Versichern Sie sich nach dem Erreichen des Siedepunkts, dass der An/Aus Schalter auf Position Aus steht und dass der Wasserkocher ausgeschaltet ist, bevor Sie ihn von seinem Sockel abnehmen.

**WARNHINWEIS:** Die Oberfläche des Heizelements gibt auch nach dem Gebrauch Restwärme ab.

Achten Sie darauf, während des Aufheizens nur den Griff anzufassen, bis das Gerät sich wieder abkühlt.

Verwenden Sie den Wasserkocher ausschließlich zum Erhitzen von Trinkwasser.

**ACHTUNG:** Um jegliche Gefahren im Zusammenhang mit einer unbeabsichtigten Rücksetzung der thermischen Unterbrechungsvorrichtung zu vermeiden, darf dieses Gerät nicht über eine externe Steuervorrichtung, wie einen Zeitschalter, gespeist werden bzw. an einen Schaltkreis angeschlossen werden, dessen Betrieb häufig aktiviert oder deaktiviert wird.

Falls das Versorgungskabel beschädigt ist, dann darf

dieses nur durch einen, vom Hersteller genehmigten, Kundendienst ausgetauscht werden, um jegliches Risiko vorzubeugen.

Garantiebescheinigung, fiskalische Quittung und Bedienungsanleitung für jede spätere Konsultation bitte aufbewahren.

Nach Entfernen der Verpackung vergewissere man sich der Integrität des Gerätes und sollte man bei dieser Überprüfung sichtbare Beschädigungen feststellen, das Gerät nicht benutzen und sich direkt an qualifiziertes Fachpersonal wenden.

Keinerlei Verpackungsteile für Kinder zugänglich zurücklassen, das Gerät auch nicht als ein Spielzeug verwenden: es ist ein Elektrogerät und als solches zu behandeln.

Bevor man das Gerät an die Netzspannung anschließt, stelle man sicher daß die an der Steckdose liegende Spannung auch derjenigen des Typenschildes des Gerätes entspricht.

Die Sicherheit dieses Gerätes ist nur dann gewährleistet wenn das Gerät auch an eine leistungsfähige Erdungsanlage angeschlossen ist.

Sollten Stecker und Steckdose nicht kompatibel sein, so lasse man die Steckdose durch eine passende Steckdose ersetzen. Diese Arbeit ist von einem qualifizierten Fachmann durchzuführen. Keine Adapter oder Verlängerungsschnuren verwenden die nicht den Forderungen der gegenwärtig geltenden Sicherheitsnormen genügen oder die die Stromgrenzwerte überschreiten.

Trennen Sie das Gerät vom Stromnetz, wenn es nicht verwendet wird.

Am Netzkabel oder am Gerät selbst nicht ziehen um Stecker aus der Steckdose herauszuziehen.

Der Gebrauch irgendeines Elektrogerätes erfordert immer die Beachtung einiger grundlegenden Regeln und zwar insbesondere:

- Man darf niemals das Gerät mit nassen oder feuchten Händen berühren.

- Das Gerät niemals barfuß benutzen.

- Das Gerät nicht den Witterungseinflüssen ausgesetzt lassen (Regen, Sonnenstrahlung).

- Gerät nicht Schlag-oder Stoßbeanspruchungen aussetzen.

Es ist zu empfehlen, das Netzkabel für seine ganze Länge abzuwickeln um somit eventuelle Überhitzungen zu vermeiden.

Sollte man sich dafür entscheiden diesen Gerätetyp nicht mehr zu benutzen, so ist es angebracht das Gerät unbenutzbar zu machen durch Abschneiden des Netzkabels, natürlich nach dessen Abtrennung von der Steckdose.

Bei Erscheinen einer Störung bzw. einem nicht einwandfreien Betrieb des Gerätes hat man sofort den Stecker zu ziehen, keinerlei Eingriff am Gerät vorzunehmen und sich an eine zugelassene Service-Werkstatt zu wenden.

Das Gerät wurde für die Verwendung in häuslicher Umgebung entworfen und gebaut, gemäß den Angaben in der Anleitung; deshalb gilt jede andere Verwendung als unsachgemäß und daher gefährlich.

Aus Sicherheitsgründen darf das Gerät nicht geöffnet werden.

Während des Gebrauches ist das Gerät auf einer ebenen Fläche zu halten.

Zur Vermeidung von unbeabsichtigten Berührungen mit heißen Teilen seitens Kindern sollte das Gerät auf Grundplatten gesetzt werden deren Abstand vom Boden mindestens 85 cm betragen muß.

Den Raum um alle anderen Oberflächen des Gerätes freihalten und keine Gegenstände übereinanderlegen.

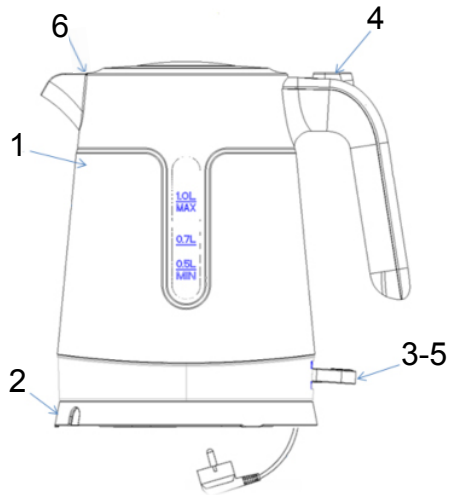
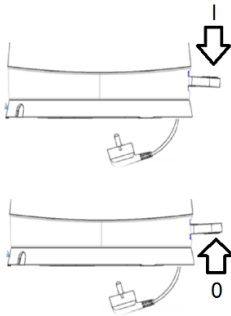
Halten Sie das Kabel von Wärmequellen fern.

Stellen Sie das Gerät nicht auf oder unter andere Backöfen, Mikrowellenöfen oder in die Nähe von Gasherden.

Das Gerät nicht bewegen, wenn es in Betrieb ist, wenn es heiß ist und wenn es an die Stromversorgung angeschlossen ist.

- 1 - Wasserkocher
- 2 - Basis
- 3 - Netzschalter (I = an, 0 = aus)
- 4 - Öffnungstaste
- 5 - Betriebsanzeige
- 6 - Filter

Technischen Daten auf dem Gerät gelehrt.



## Gebrauchsanweisung

### Kontakt mit Lebensmitteln

Nur diese Teile sind für den Kontakt mit Lebensmitteln zu den angegebenen Bedingungen vorgesehen:

Für den Kontakt mit Lebensmitteln vorgesehene Teile	Arten von Lebensmitteln	Maximale Temperatur	Maximale Kontaktzeit
Wasserkrug (Innenteil), Deckel (Innenteil), Filter	Wasser	100°C	30 min

- Diese Teile können nur mit diesem Gerät verwendet werden. Verwenden Sie die Teile in anderer Form nicht für andere Geräte.

### Erste Verwendung.

Spülen Sie den Wasserkocher mit Wasser aus.

Füllen Sie den Wasserkocher bis zur maximalen Füllhöhe und bringen Sie das Wasser zum Kochen.

Entleeren Sie den Wasserkocher und schütten Sie das Wasser aus. Wiederholen Sie diesen Vorgang 3 Mal.

### Betrieb.

Stellen Sie den Sockel auf eine ebene und stabile Fläche und stecken Sie den Stecker in die Steckdose. Nehmen Sie den Wasserkocher. Um den Deckel zu öffnen, drücken Sie die entsprechende Taste (falls bei dem in Ihrem Besitz befindlichen Modell vorgesehen).

Füllen Sie den Wasserkocher durch den geöffneten Deckel mit Wasser.

**FÜLLEN SIE IMMER MEHR ALS DEN MIN-FÜLLSTAND UND NICHT ÜBER DEN MAX-FÜLLSTAND.**

Schließen Sie den Deckel. Prüfen Sie, ob der Deckel richtig geschlossen ist, damit das Wasser beim Kochen nicht verdampft.

Vergewissern Sie sich, dass der Schalter auf Position "0" steht, bevor Sie ihn auf den Sockel stellen.

Setzen Sie den Wasserkocher auf den Sockel und stellen Sie den Schalter auf "I".

Wenn das Wasser kocht, schaltet sich der Wasserkocher automatisch aus.

Um den Betrieb des Geräts zu stoppen, stellen Sie den Schalter auf die Position "0".

Vergewissern Sie sich immer, dass der Wasserkocher ausgeschaltet ist (Netzschalter auf "0"), bevor Sie ihn vom Sockel nehmen.

### Hinweis!

Dieses Gerät ist mit einer Sicherheitsvorrichtung ausgestattet, die die Heizung automatisch unterbricht, falls es versehentlich eingeschaltet wird, wenn es leer ist, wenig Wasser enthält oder zu viele Kalkablagerungen aufweist.

Nehmen Sie in diesem Fall den Wasserkocher vom Sockel und lassen Sie ihn vollständig abkühlen, bevor Sie ihn wieder mit Wasser befüllen. Führen Sie ggf. die Entkalkung durch.

Vermeiden Sie in jedem Fall, den Wasserkocher bei leerem Zustand oder mit wenig Wasser zu betreiben, da dies eine kürzere Lebensdauer des Heizelements zur Folge hätte.

Vor dem Reinigen des Gerätes hat man immer das Netzkabel aus der Steckdose herauszuziehen und Gerät völlig abkühlen lassen

Für die Reinigung, das Gerät öffnen und die Lebensmittelreste von den Platten entfernen.

Für die Reinigung der Platten, einen Schwamm oder ein mit warmem Wasser befeuchtetes weiches Tuch verwenden; keine Scheuerschwämme oder andere scheuernde Mittel verwenden, welche die Antihafbeschichtung beschädigen könnten.

Zum Reinigen des Gerätes einen weichen und leicht feuchten Lappen benutzen.

Verwenden Sie keine nassen Stoffe, Flüssigkeiten oder sehr nasse Tücher, da eventuell eindringendes Wasser das Gerät irreparabel beschädigen kann..

**NIEMALS DAS GERÄT IN WASSER TAUCHEN.**

### Filter reinigen

Der Filter verhindert, dass Kalksteinpartikel in die Becher gegossen werden.

Um den Filter zu reinigen, nehmen Sie den Filter aus dem Wasserkocher und waschen Sie ihn mit einer weichen Bürste unter fließendem Wasser.

### Entkalkung.

Entfernen Sie regelmäßig den Kalkstein, um die Lebensdauer des Wasserkochers zu verlängern.

Bei normalem Gebrauch (bis zu 5 Mal pro Tag) empfehlen wir, den Kalk zu entfernen und dies ungefähr einmal im Monat zu tun:

- Gießen Sie eine Lösung aus Wasser und Essig (zu gleichen Teilen) in den Wasserkocher, so dass der Boden des Wasserkocher vollständig bedeckt ist.

- Lassen Sie die Lösung einige Stunden oder die ganze Nacht einwirken.

- Leeren Sie den Wasserkocher und spülen Sie ihn aus.

- Füllen Sie den Wasserkocher mit sauberem Wasser und bringen Sie ihn zum Kochen.

- Leeren Sie den Wasserkocher und spülen Sie ihn erneut mit sauberem Wasser ab.

- Wiederholen Sie diesen Vorgang, bis der Kalkstein vollständig aus dem Wasserkocher entfernt wurde, und entfernen Sie alle Essigreste.

Sie können auch spezielle Entkalkungsprodukte verwenden.

Befolgen Sie in jedem Fall die Anweisungen auf der Produktverpackung.

## Entsorgung

DE

### VERPACKUNG

Der Umwelt zuliebe muss das Verpackungsmaterial entsprechend der Mülltrennung entsorgt werden.

Berücksichtigen Sie dabei die Vorgaben Ihres Wohnortes.



### ENTSORGUNG INFORMATION FÜR DEN BENUTZER

“Umsetzung der Richtlinie 2012/19/EU über Elektro- und Elektronik-Altgeräte (WEEE)” zur Verringerung der Verwendung gefährlicher Stoffe in Elektro- und Elektronikgeräten sowie zur Abfallentsorgung.

Das Symbol der durchgestrichenen Mülltonne auf dem Gerät oder seiner Verpackung weist darauf hin, dass das Produkt am Ende seiner Lebensdauer getrennt von anderen Abfällen entsorgt werden muss. Der Benutzer muss daher die ausgemusterten Geräte zu geeigneten getrennten Sammelstellen für Elektro- und Elektronikabfälle bringen. Für weitere Einzelheiten wenden Sie sich bitte an die zuständige lokale Behörde. Eine geeignete getrennte Sammlung der Geräte für das spätere Recycling, die Verarbeitung oder die umweltfreundliche Entsorgung trägt dazu bei, Schäden an der Umwelt und der menschlichen Gesundheit zu vermeiden, und fördert die Wiederverwendung und/oder das Recycling der Materialien, aus denen die Geräte bestehen. Eine widerrechtliche Entsorgung des Produkts durch den Benutzer hat die Anwendung von Verwaltungsstrafen gemäß den geltenden Gesetzen zur Folge.

## Garantie

DE

### Garantiebedingungen

Die Garantiezeit beträgt 24 Monate ab Kaufdatum.

Diese Garantie ist nur dann gültig, wenn sie korrekt ausgefüllt und mit der Quittung, die das Kaufdatum belegt, versehen ist.

Das Gerät darf nur an unserem autorisierten Kundendienstzentrum abgegeben werden.

Unter Garantie versteht man den Austausch oder die Reparatur von Komponenten des Gerätes, die aufgrund von Fabrikationsfehlern von Anfang an defekt sind.

Allerdings ist der (kostenpflichtige) Kundendienst auch für Produkte außerhalb der Garantiezeit gewährleistet.

Der Verbraucher hat die nach nationalem Recht für den Verkauf von Konsumgütern geltenden Rechte; diese Garantie berührt diese Rechte nicht.

Der Hersteller übernimmt keine Haftung für Personen-, Tier- oder Sachschäden, die durch unsachgemäßen Gebrauch des Gerätes oder durch Nichtbeachtung der in der entsprechenden Anleitung angegebenen Anweisungen entstehen.

### Einschränkungen

Alle Garantieansprüche und unsere Haftung erlöschen in folgenden Fällen:

- Manipulationen durch unbefugtes Personal.
- Unsachgemäße Verwendung, Lagerung oder Transport.

Ausgeschlossen von der Garantie sind Beeinträchtigungen des ästhetischen Erscheinungsbildes oder Schäden, welche die Funktionsfähigkeit nicht beeinträchtigen.

Wenn Sie trotz unserer Sorgfalt bei der Auswahl der Materialien und bei der Herstellung des von Ihnen gekauften Produkts Mängel feststellen oder wenn Sie Informationen benötigen, rufen Sie bitte Ihren lokalen Händler an.

Instrucciones importantes que hay que conservar para sucesivas consultas.

Este aparato puede ser utilizado por niños de 8 años en adelante y por personas con las capacidades físicas, sensoriales o mentales disminuidas o con falta de experiencia o conocimiento siempre y cuando se haya asegurado su adecuada vigilancia o hayan recibido instrucciones acerca del uso seguro del aparato y hayan comprendido los correspondientes peligros. Los niños no deben jugar con el aparato. Las operaciones de limpieza y mantenimiento no deben ser efectuadas por niños a menos que no tengan más de 8 años y estén vigilados.

Mantener el aparato y su cable fuera del alcance de los niños menores de 8 años.

Las superficies pueden calentarse durante el uso.

Para la limpieza del aparato, hacer referencia al párrafo MANTENIMIENTO.

El aparato se ha fabricado y concebido para funcionar en ambientes domésticos de acuerdo con lo indicado en las instrucciones, así pues, cualquier otro uso debe considerarse impropio y, por tanto, peligroso.

Antes de utilizar el aparato por primera vez:

- limpiarlo como se especifica en el párrafo MANTENIMIENTO.

Este aparato está previsto para el uso en ambientes domésticos y similares, como, por ejemplo:

- áreas de cocinas en tiendas, oficinas y otros ambientes de trabajo;
- agroturismo y por parte de clientes de hoteles, moteles y otros ambientes de tipo residencial;

- ambientes tipo bed & breakfat;



No sumergir el aparato  
en ningún líquido.

Atención: Mantener l'aparato seco.

De llenarse en exceso el hervidor, podría salpicar agua durante el proceso de ebullición.

Su hervidor deberá utilizarse siempre con su tapa cerrada.

Nunca abra la tapa mientras dure el proceso de ebullición. Use el hervidor solo con la base suministrada (y viceversa).

Asegúrese de que el hervidor está parado antes de retirarlo de su base.

**ADVERTENCIA:** La superficie del elemento calentador presenta calor residual tras la utilización.

Asegúrese de manipular sólo el mango durante el calentamiento y hasta que el aparato se enfríe.

Utilice el hervidor únicamente para calentar agua potable.

**ATENCIÓN:** Para evitar cualquier peligro debido al rearme accidental del dispositivo térmico de interrupción, este aparato no se debe alimentar con un dispositivo de maniobra externa, como un temporizador ni se debe conectar a un circuito que normalmente recibe alimentación del servicio.

Si el cable de alimentación se dañara, debe ser sustituido solamente en los centros de asistencia autorizados por el fabricante, de modo de prevenir todo riesgo.

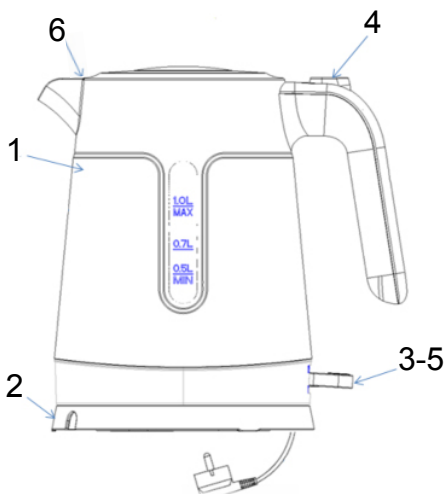
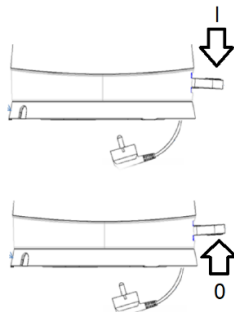
Conservar la garantía, el recibo y el presente folleto de instrucciones para sucesivas consultas.  
 Después de haber sacado el embalaje asegurarse de la integridad del aparato y en caso de visibles daños no utilizarlo y contactar con el establecimiento distribuidor.  
 No dejar partes del embalaje al alcance de los niños. El aparato no se debe utilizar como un juguete; es un aparato eléctrico y así debe ser considerado.  
 Antes de conectar el aparato asegurarse de que la tensión presente en la toma de corriente corresponda a la indicada en las características nominales.  
 La seguridad eléctrica de este aparato se garantiza solamente cuando está conectado con una eficaz puesta a tierra.  
 En el caso de que la toma y el enchufe no sean compatibles, hacer reemplazar la toma por personal calificado con una del tipo adecuado.  
 No utilizar adaptadores o extensiones que no correspondan a las vigentes normativas de seguridad o que superen los límites de carga de la corriente.  
 Se aconseja desenrollar completamente el cable de alimentación en toda su longitud evitando de este modo eventuales recalentamientos.  
 Desconectar el aparato de la red de alimentación cuando no se utilice.  
 No tirar el cable de alimentación o el mismo aparato para desconectar el enchufe de la toma de corriente.  
 El uso de cualquier aparato eléctrico requiere el respeto de algunas reglas fundamentales, en particular:  
 - No tocar el aparato con las manos mojadas o húmedas.  
 - No dejar el aparato expuesto a la acción de agentes atmosféricos (lluvia, sol).  
 - No someterlo a choques.  
 En caso de que se produjera un desperfecto o un funcionamiento anómalo del aparato desconectar inmediatamente el enchufe, no abrir el aparato y contactar con el establecimiento distribuidor.  
 En caso de que no se desee utilizar más este tipo de aparato, es necesario inactivarlo cortando el cable de alimentación naturalmente después de haber desconectado la toma de corriente.  
 El aparato se ha fabricado y concebido para funcionar en ambientes domésticos de acuerdo con lo indicado en las instrucciones, así pues, cualquier otro uso debe considerarse impropio y, por tanto, peligroso.  
 Por motivos de seguridad, no es posible abrir el aparato.  
 Durante el uso colocar el aparato en una superficie plana.  
 Para evitar que los niños toquen accidentalmente partes calientes, utilice el aparato en superficies que son por lo menos 85 cm altos.  
 Dejar libre el espacio alrededor de las demás superficies del aparato y no sobreponer objetos.  
 Mantener el cable lejos de fuentes de calor.  
 No ubicar el aparato encima o debajo de otros hornos convencionales, microondas o cerca de quemadores a gas.  
 No movilizar el aparato cuando funciona, cuando está caliente y cuando está conectado a la alimentación.

## Características técnicas

ES

- 1 - Hervidor de agua
- 2 - Base
- 3 - Interruptor de encendido (1 = encendido, 0 = apagado)
- 4 - Botón de apertura
- 5 - Indicador de operación
- 6 - Filtro

Datos de placa sobre el aparato.





## Contacto con alimentos

Solo estas partes están previstas para el contacto con alimentos, en las condiciones indicadas:

Partes previstas para el contacto con alimentos	Tipos de alimentos	Temperatura máxima	Tiempo máximo de contacto
Jarra (parte interior), tapa (parte interior), Filtro	agua	100°C	30 min

- Estas partes pueden ser utilizadas solo con este aparato. No utilizar las partes de forma diferentes para otras aplicaciones.

### El primer uso.

Enjuague el recipiente con agua.

Llenar de agua hervidor de agua hasta el nivel máximo y llevar el agua a ebullición.

Vacía el hervidor de agua y tirar el agua. Repetir esta operación 3 veces.

### Operación.

Coloque la base en un nivel estable, y conecte el enchufe en el tomacorriente.

Tomar el hervidor de agua. Para abrir la cubierta, presione el botón correspondiente (si se concibe en el modelo en su posesión).

Llena con agua de la caldera a través de la tapa abierta.

**LLENAR SIEMPRE MÁS QUE EL MÍNIMO NIVEL Y NO LLENE POR ENCIMA DEL NIVEL MÁXIMO.**

Cierre la tapa. Compruebe que la tapa esté bien cerrada para evitar que el agua se evapore, cuando hierva.

**Asegúrese de que el interruptor está en la posición "0" antes de colocarlo en la base.**

Coloque el hervidor de la base y poner el interruptor en "0".

Cuando el agua rompa a hervir la tetera se apagará automáticamente.

Para detener la operación de la máquina, ponga el interruptor en la posición "0".

**Asegúrese siempre de que el hervidor de agua está apagado (interruptor de encendido a la posición "0") antes de quitarlo de la base.**

### Nota:

Este aparato está equipado con un dispositivo de seguridad que interrumpe automáticamente la calefacción en caso de que inadvertidamente se enciende cuando es vacío, con un poco de agua o con demasiados depósitos de piedra caliza.

En este caso, retire la olla de la base y deje que se enfríe completamente antes de llenar de nuevo con agua.

Si es necesario, llevar a cabo la descalcificación.

Evitar en cualquier cable para operar la caldera cuando está vacío o con un poco de agua ya que ello podría causar una duración más corta del elemento de calefacción.

## Mantenimiento

ES

Este aparato no precisa especiales operaciones de mantenimiento. Antes de limpiar el aparato desconectarlo de la toma de corriente y dejarlo enfriar completamente.

Para la limpieza, abra el aparato y elimine los residuos alimentarios de las placas.

Use un trapo suave y mojado con agua caliente para limpiar las placas; no utilice estropajos ni otros medios abrasivos que puedan dañar el revestimiento antiadherente.

Para limpiar el aparato utilizar un paño suave y ligeramente humedecido.

No utilizar sustancias, líquidos o paños excesivamente mojados ya que las posibles infiltraciones podrían dañar el aparato de modo irreparable.

**NO SUMERGIR JAMAS EL APARATO EN EL AGUA.**

### Limpiar el filtro

El filtro sirve para evitar que las partículas de piedra caliza se vierte en las tazas.

Para la limpieza, retire el filtro de la caldera y lavar bajo el chorro de agua con un cepillo suave.

### Descalcificación.

Para prolongar la vida útil del hervidor, eliminar regularmente la piedra caliza.

En el caso de un uso normal (hasta 5 veces por día), se recomienda eliminar la cal y hacer de este operación una vez al mes:

- Vierta una solución de agua y vinagre (en partes iguales) en el hervidor, de modo que cubra completamente el fondo del hervidor.

- Deje que la solución para un par de horas o toda la noche.

- Vacía el recipiente y risciacquatelo cuidadosamente.

- Llène el hervidor con agua limpia y llevar a ebullición.

- Vacía el hervidor de agua y enjuagar nuevamente con agua limpia.

- Repita este procedimiento hasta que la completa eliminación de la cal del hervidor y para eliminar cualquier residuo de vinagre.

También puede utilizar productos específicos para "descalcificación".

En este caso, siga las instrucciones en el envase del producto.

**EMBALAJE**

Para respetar el medio ambiente, el material de embalaje debe eliminarse correctamente respetando la recogida selectiva. Consulta la normativa de tu municipio.

**ELIMINACIÓN****INFORMACIÓN A LOS USUARIOS**

“Aplicación de la Directiva 2012/19/EU sobre Residuos de Aparatos Eléctricos y Electrónicos (RAEE)”, **concerniente al uso reducido de sustancias peligrosas en equipos eléctricos y electrónicos, así como a la eliminación de residuos”.**

El símbolo del contenedor marcado con una X señalado en el equipo o en la confección indica que el producto al final de su vida útil debe ser recogido separadamente de los otros desechos. El usuario por lo tanto tendrá que entregar el equipo que llegó al final de su vida a los centros comunales de recogida diferenciada de desechos eléctricos y electrónicos idóneos. Para más detalles, por favor contactar a la autoridad local correspondiente. La adecuada recogida diferenciada para el envío sucesivo del equipo al reciclaje, al tratamiento y a la eliminación ambientalmente compatible contribuye a evitar posibles efectos negativos en el ambiente y en la salud y favorece el reutilizo y/o reciclado de los materiales que componen el equipo. La eliminación abusiva del producto por parte del usuario dará lugar a la aplicación de multas administrativas de conformidad con las leyes en vigor.

**Garantía**

ES

**Condiciones**

La garantía tiene validez de 24 meses desde la fecha de la compra.

La presente garantía es válida solo si es correctamente llenada y acompañada de la factura fiscal que certifica la fecha de la compra.

El aparato debe ser entregado exclusivamente en un Centro de Asistencia nuestro autorizado.

Por garantía se entiende la sustitución o la reparación de los componentes del aparato que resultan defectuosos en el origen por defectos de fabricación.

Está de todos modos garantizada la asistencia (con pago) incluso en productos fuera de garantía.

El consumidor es titular de los derechos aplicables por la legislación nacional que disciplina la venta de los bienes de consumo; esta garantía deja no perjudica estos derechos.

La Casa fabricante declina toda responsabilidad por eventuales daños a personas, animales o cosas, consecuencia de uso inadecuado del aparato y la inobservancia de las prescripciones indicadas en el respectivo manual de instrucciones.

**Limitaciones**

Todo derecho de garantía y toda responsabilidad nuestra decaen si el aparato ha sido:

- Manipulado por parte de personal no autorizado.

- Empleado, conservado o transportado de manera inadecuada.

Están de todos modos excluidas de la garantía las pérdidas de prestaciones estéticas o tales de no comprometer la sustancia de las funciones.

Si, no obstante, el cuidado en la selección de los materiales y el empeño en la realización del producto que ha apenas comprado se detectaran defectos, o en caso de que necesitara información, le recomendamos llamar al revendedor de zona.





POLY POOL S.p.A. Via Sottocorna, 21/B  
24020 Parre (Bergamo) - Italy  
Tel. 0354104000 r.a. - Fax 035702716  
<http://www.ardes.it> - e-mail: [polypool@polypool.it](mailto:polypool@polypool.it)